



ЭЛЛИПТИЧЕСКИЕ ЭРГОМЕТРЫ

Е3хс и А3х

РУКОВОДСТВО ПОЛЬЗОВАТЕЛЯ

РАЗДЕЛ 1: ИНСТРУКЦИИ ПО БЕЗОПАСНОСТИ

1.1 ПРЕДВАРИТЕЛЬНЫЕ ЗАМЕЧАНИЯ

Владелец оборудования Matrix Fitness Systems обязан ознакомить всех пользователей (конечных пользователей и персонал фитнес-центра) с правилами его эксплуатации.

Перед использованием тренажеров Matrix Fitness Systems рекомендуем всем пользователям ознакомиться с нижеприведенной информацией.

1.2 ПРАВИЛА ЭКСПЛУАТАЦИИ

- Используйте тренажер строго по назначению. Во избежание получения травм соблюдайте правила эксплуатации оборудования.
- Во избежание получения травм не подставляйте руки и ноги под движущиеся части тренажера.
- Дети могут находиться рядом с оборудованием только под наблюдением взрослых.
- Не занимайтесь в свободной одежде, части которой могут попасть в элементы тренажера.

1.3 ОЗНАКОМЬТЕСЬ С ИНСТРУКЦИЕЙ И СОХРАНИТЕ ЕЕ

Тренажер предназначен для коммерческого использования. В целях обеспечения безопасности и надежной работы оборудования перед использованием тренажера ознакомьтесь с инструкцией.

При использовании электроприборов следует соблюдать следующие базовые меры предосторожности:

ОСТОРОЖНО! Во избежание удара током отключайте тренажер от сети после окончания использования и перед чисткой.

ВНИМАНИЕ! Во избежание удара током, получения ожогов или травм, возникновения пожара:

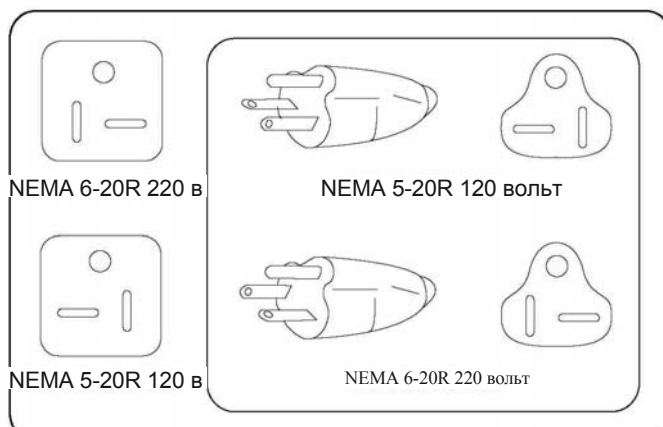
- Не следует оставлять включенный тренажер без присмотра. Если тренажер не используется или производится установка или снятие комплектующих, выключите его из сети.
- Используйте тренажер только по назначению, описанному в данном руководстве. Во избежание получения травм используйте только те аксессуары, которые рекомендованы производителем.
- Во избежание удара током не роняйте и не вставляйте какие-либо предметы в отверстия на тренажере.
- Не снимайте кожухи консоли. Обслуживание тренажера должно производиться только сотрудниками сервисного центра.
- Не используйте тренажер, если заблокированы вентиляционные отверстия. Поддерживайте их в чистоте, удаляйте скапливающуюся пыль, волосы и т.д.
- Не используйте тренажер, если у него повреждены шнур питания или вилка, если он работает неправильно, был поврежден или побывал в воде. Доставьте его в сервисный центр для осмотра и ремонта.
- Не перемещайте тренажер за шнур питания и не используйте шнур как ручку.
- Шнур питания не должен соприкасаться с нагревающимися поверхностями.
- Дети и лица с ограниченными возможностями могут находиться рядом с включенным тренажером или использовать его только под наблюдением.
- Тренажер не предназначен для использования вне помещения.
- Не пользуйтесь тренажером в местах, где распыляются аэрозоли или осуществляется подача кислорода.
- Для отключения переведите тумблеры включения/выключения в положение «выкл.», а затем выньте шнур питания из розетки.
- Подключайте тренажер только к заземленной розетке.
- Тренажер не имеет шестерни холостого хода. Скорость движения педалей должна снижаться постепенно.
- Будьте осторожны при подходе к тренажеру и спуске с него. Опустите соответствующую педаль в нижнее положение и дождитесь полной остановки тренажера.

ОСТОРОЖНО! Если вы почувствовали боль в груди, тошноту, головокружение или одышку, немедленно **ПРЕКРАТИТЕ** занятия на тренажере. Прежде чем возобновлять тренировки, обратитесь за консультацией к врачу.

1.4 ЭЛЕКТРОПИТАНИЕ

Эллиптические эргометры Matrix E3хс работают без подключения к сети. Тренажер А3х требует подключения к внешним источникам питания.

В целях обеспечения безопасности и повышения эксплуатационных качеств тренажера заземление должно быть некольцевым. Подключение к сети должно осуществляться с помощью прилагаемого шнура питания и соответствующей розетки. Любая модификация прилагаемого шнура питания повлечет за собой утрату гарантии. К одной отдельной цепи можно подключать несколько тренажеров А3х (до 3 в цепи 15 ампер и до 4 в цепи 20 ампер).



1.5 ОТДЕЛЬНАЯ ЦЕПЬ/ ЭЛЕКТРОПИТАНИЕ ТРЕНАЖЕРОВ

Тренажеры серии Matrix Ascent должны подключаться к отдельной цепи 15 или 20 ампер с некольцевым заземлением/занулением. Иными словами, к цепи, к которой вы подключаете ваш тренажер, можно подключать только другие аналогичные тренажеры (до 3 в цепи 15 ампер и до 4 в цепи 20 ампер). Проверить корректность подключения можно, по очереди отключая устройства защитного отключения на щитке. Если после отключения УЗО выключаются только тренажеры Ascent, значит, требования соблюдены. Если параллельно обесточиваются лампы, автоматы для продажи напитков, вентиляторы, музыкальное оборудование или что-либо еще, подключение не соответствует предъявляемым требованиям.

Некольцевое заземление/зануление означает, что каждая цепь имеет непосредственное присоединение к заземляющему устройству, отвечающее действующим стандартам. Не допускается присоединять несколько цепей к одному нулевому проводнику питающей сети.

Кроме того, проводник, прокладываемый к щитку, должен иметь соответствующее сечение, а количество устройств, подключенных к розетке, не превышать максимально допустимое. При расстоянии от щитка до розетки, равном 3 м или менее, можно использовать проводник сечением 12 по американской классификации, если расстояние превышает 3 м, необходимо использовать проводник сечением 10.

1.6 ИНСТРУКЦИЯ ПО ЗАЗЕМЛЕНИЮ

Тренажер должен быть заземлен. В случае сбоя или поломки заземление создает для тока утечки путь с минимальным сопротивлением, что снижает риск удара током. Тренажер оснащен шнуром с жилой для заземления и вилкой с ножкой заземления. Он должен подключаться к соответствующей розетке, установленной и заземленной с соблюдением действующих нормативов. Несоблюдение данных инструкций может привести к утрате гарантии.

ОСТОРОЖНО! Неправильное подключение может стать причиной удара током. Если у вас возникли сомнения в правильности заземления, обратитесь к электрику или представителю сервисной службы. Не меняйте вилку тренажера. Если комплектующая вилка не подходит к вашей розетке, обратитесь к электрику и установите нужную розетку.

РАЗДЕЛ 2: ТЕХНИЧЕСКОЕ ОБСЛУЖИВАНИЕ

2.1 ЧИСТКА ТРЕНАЖЕРА

Профилактическое обслуживание и ежедневная чистка продлят срок эксплуатации тренажера и помогут сохранить его внешний вид.

При этом важно соблюдать следующие рекомендации.

- Защищайте тренажер от попадания прямого солнечного света, в противном случае возможно выцветание пластиковых деталей.
- Тренажер лучше устанавливать в сухом, прохладном месте.
- Для чистки используйте мягкую хлопчатобумажную ткань.
- Протирайте тренажер влажной тряпкой с мылом или универсальным чистящим средством, не содержащим нашатырного спирта.
- После каждого использования тренажера протирайте педали, рукоятки, датчики пульса и поручни.
- Не допускайте попадания жидкости на тренажер. Это может привести к его повреждению или возникновению угрозы поражения электротоком.
- Проверяйте ход и надежность крепления педалей.
- Если тренажер качается, выровняйте его с помощью регулировочных ножек.
- Регулярно выполняйте уборку пространства вокруг тренажера.

2.2 ПРОВЕРКА ТРЕНАЖЕРА НА ПРЕДМЕТ ПОВРЕЖДЕНИЯ ДЕТАЛЕЙ

НЕ ИСПОЛЬЗУЙТЕ тренажер, если он поврежден или имеет сломанные или изношенные компоненты. Используйте только те запасные части, которые поставляются Matrix Fitness Systems.

НЕ УДАЛЯЙТЕ МАРКИРОВКУ И ПАСПОРТНЫЕ ТАБЛИЧКИ. Не удаляйте маркировку ни в коем случае, она содержит важную информацию. При отсутствии или плохой читаемости маркировки обратитесь в Matrix Fitness Systems или в сервисный центр для замены.

РЕГУЛЯРНО ПРОВОДИТЕ ТЕХНИЧЕСКОЕ ОБСЛУЖИВАНИЕ ТРЕНАЖЕРА. Оно является залогом бесперебойной работы оборудования и сохранения гарантийных обязательств. Необходимо проводить регулярный осмотр тренажера. Дефектные компоненты следует немедленно заменять. Не следует использовать неправильно работающее оборудование до проведения ремонта. Модификация, обслуживание и ремонт должны проводиться только лицами, обладающими необходимой квалификацией. Matrix Fitness Systems организует обучение сервисному и техническому обслуживанию тренажера в офисе компании или по договоренности у клиента.

2.3 ПРАВИЛА УХОДА И ТЕХНИЧЕСКОГО ОБСЛУЖИВАНИЯ

Если вы хотите, чтобы тренажер служил дольше, а ломался меньше, необходимо регулярно осуществлять его чистку и техническое обслуживание. В этом разделе вы найдете все необходимые рекомендации по уходу за оборудованием, а также специальную памятку. Для обслуживания тренажера вам понадобится следующее:

Ключи-шестигранники
Крестовая отвертка PH2
Разводной гаечный ключ
Торцевой ключ
Чистящие салфетки, не оставляющие ворса
Смазочное вещество на основе тефлона
Мягкое чистящее средство, например, "Simple Green", или другие средства, рекомендованные Matrix
Тефлоновая смазка, например, "Super Lube", или другие средства, рекомендованные Matrix
Пылесос с насадкой для чистки щелей

Размножьте приведенную в данном руководстве памятку по техническому обслуживанию. Не забывайте отмечать выполненные вами действия в контрольном списке. При техническом или сервисном обслуживании тренажера также необходимо фиксировать общее количество пройденных миль или рабочих часов тренажера. Рекомендуем вам регулярно проверять, не появились ли на нашем сайте matrixfitness.com обновления к данному руководству. Наши специалисты постоянно отслеживают работу тренажеров и доводят всю актуальную информацию до пользователей.

ЕЖЕДНЕВНОЕ ОБСЛУЖИВАНИЕ

Рекомендуем вам ежедневно протирать тренажер влажной тряпкой с мягким чистящим средством, не содержащим этилового или нашатырного спирта.

ЕЖЕКВАРТАЛЬНОЕ ОБСЛУЖИВАНИЕ

- 1) Проверьте затяжку винтов на всех соединениях.
- 2) Убедитесь в отсутствии люфта после затяжки винтов. В противном случае необходимо использовать шайбы.
- 3) Снимите пластиковые кожухи и смажьте шарнир на месте соединения несущих рычагов педалей и поручней. Для этого вам понадобится смазочный шприц с соответствующей насадкой (Matrix рекомендует использовать смазочные средства марки Superlube, содержащие PTFE {Teflon}).
Снимите пластиковые кожухи и смажьте гайки на винтовых стержнях на левом и правом двигателе изменения угла наклона (Matrix рекомендует использовать смазочные средства марки Superlube, содержащие PTFE {Teflon}).

2.4 ПАМЯТКА ПО ТЕХНИЧЕСКОМУ ОБСЛУЖИВАНИЮ

Объект:

ТРЕНАЖЕР:	МОДЕЛЬ:	С/№
РАСПОЛОЖЕНИЕ:	СОТРУДНИК:	ДАТА:

Осмотр шнуров питания _____	Проверка системы нагружения _____	Чистка/смазка направляющих _____
Проверка шнура/кнопки аварийного отключения _____	Смазка шарниров _____	Осмотр ремня/монтаж кабеля _____
Чистка/чистка пылесосом пространства под кожухом _____	Проверка соединительных стыков _____	Проверка фиксаторов _____
Проверка приводного ремня двигателя _____	Демонтаж кожухов, проверка ремней _____	Проверка шкивов _____
Проверка бегового полотна _____	Проверка педалей и рычагов педалей _____	Осмотр обивки _____
Перестановка/замена деки _____	Проверка регулировки сидения/смазка _____	Проверка/затягивание крепежа _____
Удаление парафина с роликов _____	Проверка работы электроники _____	Смазка гаек на винтовых стержнях _____

Заметки/комментарии _____

ТРЕНАЖЕР:	МОДЕЛЬ:	С/№
РАСПОЛОЖЕНИЕ:	СОТРУДНИК:	ДАТА:

Осмотр шнуров питания _____	Проверка системы нагружения _____	Чистка/смазка направляющих _____
Проверка шнура/кнопки аварийного отключения _____	Смазка шарниров _____	Осмотр ремня/монтаж кабеля _____
Чистка/чистка пылесосом пространства под кожухом _____	Проверка соединительных стыков _____	Проверка фиксаторов _____
Проверка приводного ремня двигателя _____	Демонтаж кожухов, проверка ремней _____	Проверка шкивов _____
Проверка бегового полотна _____	Проверка педалей и рычагов педалей _____	Осмотр обивки _____
Перестановка/замена деки _____	Проверка регулировки сидения/смазка _____	Проверка/затягивание крепежа _____
Удаление парафина с роликов _____	Проверка работы электроники _____	Смазка гаек на винтовых стержнях _____

Заметки/комментарии _____

РАЗДЕЛ 3: ИСПОЛЬЗОВАНИЕ РЕЖИМА НАСТРОЕК

3.1 РЕЖИМ НАСТРОЕК

Эллиптический эргометр имеет режим настроек, позволяющий устанавливать ряд параметров по вашему выбору. Данный режим доступен только во время работы тренажера. Для изменения настроек выполните следующие действия.

ШАГ 1: Приведите тренажер в действие, после чего нажмите кнопки ▲ и ▼ и удерживайте их нажатыми в течение 3 секунд. В текстовом окне появится слово 'Manager', и через 3 секунды вы войдете в режим настроек. Продолжайте вращать педали до тех пор, пока не закончите работу с режимом настроек.

ШАГ 2: С помощью кнопок ▲/▼ выберите из списка настройку, которую вы хотели бы просмотреть или изменить. Нажмите SELECT.

Ниже приведен список настроек.

ДИСПЛЕЙ	КОД/ИНФОРМАЦИЯ	ПОДАЕТСЯ ИЗМЕНЕНИЮ	ЗНАЧЕНИЕ ПО УМОЛЧАНИЮ	МИН	МАКС
Manager	P0: Maximum program time (Максимальная продолжительность программы)	ДА	95 мин	5	95
	P1: Default time (Продолжительность по умолчанию)	ДА	20 мин	5	95
	P2: Default level (Уровень по умолчанию)	ДА	L1	L1	L20
	P3: Default weight (Вес по умолчанию)	ДА	150 фунтов	80 фунтов	400 фунтов
	P4: Speed (Скорость)	ДА	мили	мили	км
	P5: Machine (Тип тренажера)	ДА	VI	VI	RE, EL
	P6: Cardio Entertainment (Система «Cardio Theatre»)	ДА	On (Включено)	On	OFF (ВЫКЛ)
	P7: Accumulated Distance (Общее расстояние)	ДА	On (Включено)	On	OFF
	P8: Accumulated Time (Общее время использования)				
P9: Software Version (Версия программного обеспечения)					

VI = ВЕРТИКАЛЬНЫЙ ЭРГОМЕТР, RE = ГОРИЗОНТАЛЬНЫЙ ЭРГОМЕТР, EL = ЭЛЛИПТИЧЕСКИЙ ТРЕНАЖЕР

ШАГ 3: Выставьте нужное значение с помощью кнопок ▲/▼.

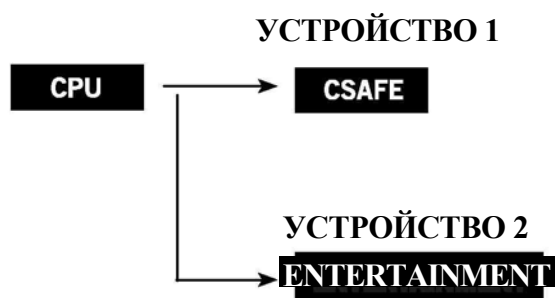
ШАГ 4: Нажмите START для сохранения настройки и возврата к ШАГУ 2.

ШАГ 5: Нажмите START для выхода. Экран поменяется на стартовый.

3.2 ИСПОЛЬЗОВАНИЕ ПОРТА CSAFE

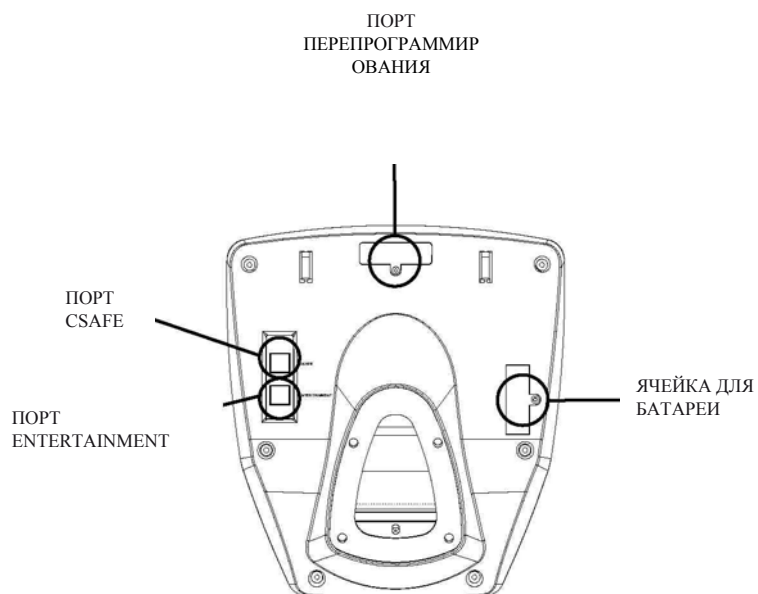
С обратной стороны консоли находятся два разъема RJ45. Они помечены как CSAFE и ENTERTAINMENT (РАЗВЛЕКАТЕЛЬНАЯ СИСТЕМА).

Используйте порт **CSAFE** для подключения **CSAFE**-устройства с помощью кабеля RJ45. Схему подключения см. ниже:



РАСПОЛОЖЕНИЕ ПОРТОВ НА ОБРАТНОЙ СТОРОНЕ КОНСОЛИ:

Ниже приведено расположение всех портов доступа с обратной стороны консоли.



РАЗДЕЛ 4: ЭКСПЛУАТАЦИЯ ТРЕНАЖЕРА e3x

4.1 ОПИСАНИЕ КОНСОЛИ



PROGRAMS (ПРОГРАММЫ): кнопки переключения программ упрощают эксплуатацию тренажера. Тренажер имеет восемь программ.

START/QUICK START (СТАРТ/БЫСТРЫЙ ЗАПУСК): запуск тренажера в любой момент выбора настроек.

▼/▲: просмотр информации и выбор уровня.

SELECT/SELECT SCREEN/ RESET (ВЫБОР/ ВЫБОР ЭКРАНА / ПЕРЕЗАГРУЗКА): многофункциональная клавиша позволяет подтвердить ввод данных в ходе настройки программ, переключать отображаемую информацию и перезагрузить тренажер в исходное состояние (для этого ее необходимо удерживать нажатой в течение 5 секунд).

4.2 РУЧНОЕ УПРАВЛЕНИЕ

QUICK START (БЫСТРЫЙ ЗАПУСК): начните вращать педали и нажмите “GO” для начала тренировки. Расчет расхода энергии будет осуществляться на основе данных о весе пользователя по умолчанию.

РЕЖИМ РУЧНОГО УПРАВЛЕНИЯ: Тренировка в режиме ручного управления позволяет в любое время корректировать уровень сопротивления. В ней также предусмотрен экран настройки, позволяющий задать вес пользователя для более точного расчета расхода калорий.

- Нажмите кнопку “MANUAL”.
- Задайте продолжительность тренировки (TIME) с помощью КНОПОК В ВИДЕ СТРЕЛОК или ЦИФРОВОЙ КЛАВИАТУРЫ и нажмите ENTER.
- Задайте начальный уровень (LEVEL) с помощью КНОПОК В ВИДЕ СТРЕЛОК или ЦИФРОВОЙ КЛАВИАТУРЫ и нажмите ENTER.
- Задайте вес пользователя (WEIGHT) с помощью КНОПОК В ВИДЕ СТРЕЛОК или ЦИФРОВОЙ КЛАВИАТУРЫ и нажмите ENTER.

4.3 ПРОГРАММЫ С ИЗМЕНЯЮЩИМСЯ УРОВНЕМ

Эллиптический эргометр Matrix имеет ряд программ с вариациями нагрузки, помогающих сохранить мотивацию при занятиях. Ниже описан порядок использования и настройки программ Intervals, Rolling, Fat Burn и Random.

- Нажмите нужную вам кнопку выбора программы.
- Задайте продолжительность тренировки (TIME) с помощью КНОПОК В ВИДЕ СТРЕЛОК или ЦИФРОВОЙ КЛАВИАТУРЫ и нажмите ENTER.
- Задайте начальный уровень (LEVEL) с помощью КНОПОК В ВИДЕ СТРЕЛОК или ЦИФРОВОЙ КЛАВИАТУРЫ и нажмите ENTER.
- Задайте вес пользователя (WEIGHT) с помощью КНОПОК В ВИДЕ СТРЕЛОК или ЦИФРОВОЙ КЛАВИАТУРЫ и нажмите ENTER.

4.4 ПРОГРАММЫ, НАСТРАИВАЕМЫЕ ПОЛЬЗОВАТЕЛЕМ - RANDOM

RANDOM (СЛУЧАЙНАЯ ПОСЛЕДОВАТЕЛЬНОСТЬ) – в режиме RANDOM предусмотрены 20 возможных вариантов тренировки. Смена варианта происходит при каждом нажатии кнопки RANDOM. Выберите нужный вам вариант, а затем следуйте информационным подсказкам на дисплее или нажмите QUICK START для начала тренировки.

ШАГ 1: Выберите кнопку PROGRAM.

Нажмите SELECT или подождите 5 секунд. При нажатии кнопки START начнется выполнение программы.

ШАГ 2: С помощью кнопок ▲ / ▼ задайте продолжительность тренировки (TIME). Нажмите SELECT или подождите 5 секунд. При нажатии кнопки START начнется выполнение программы.

ШАГ 3: С помощью кнопок ▲ / ▼ задайте уровень (LEVEL). Его можно менять в любой момент по ходу тренировки. Нажмите SELECT или подождите 5 секунд. При нажатии кнопки START начнется выполнение программы.

ШАГ 4: С помощью кнопок ▲ / ▼ задайте ваш вес. Нажмите START или SELECT, чтобы начать тренировку. На дисплее появится отсчет: Starting 3, Starting 2, Starting 1.

4.5 ПРОВЕРКА ФИЗИЧЕСКОЙ ПОДГОТОВКИ

Данный тест позволяет оценить функциональное состояние вашей сердечно-сосудистой системы и проверить величину максимального потребления кислорода при субмаксимальной нагрузке. Он был разработан Куперовским институтом (Даллас, США, © www.cooperinstitute.org) и построен на оценке интенсивности ваших усилий по стандартам Американского института спортивной медицины (ACSM).

В процессе проверки скорость вращения педалей поддерживается на уровне 60-80 оборотов в минуту.

Тест заканчивается, когда пользователь не может более поддерживать данную скорость. Использование телеметрического ремня-датчика необязательно, но позволяет получить более подробные данные.

Тест начинается с низкого уровня интенсивности, в дальнейшем каждые 2 минуты происходит увеличение уровня. При этом для перехода на следующий уровень пользователь должен поддерживать скорость вращения 60-80 оборотов в минуту. Продолжительность тестирования хорошо подготовленного человека составляет приблизительно 30+ минут. После завершения тестирования начинается восстановительный отрезок (сброс нагрузки), производится подсчет показателей, затем они выводятся на экран. Результаты оцениваются следующим образом:

- 10-20% - Значительно ниже среднего
- 30-40% - Ниже среднего
- 50% - Средний уровень
- 60-70% - Выше среднего
- 80-90% - Превосходно

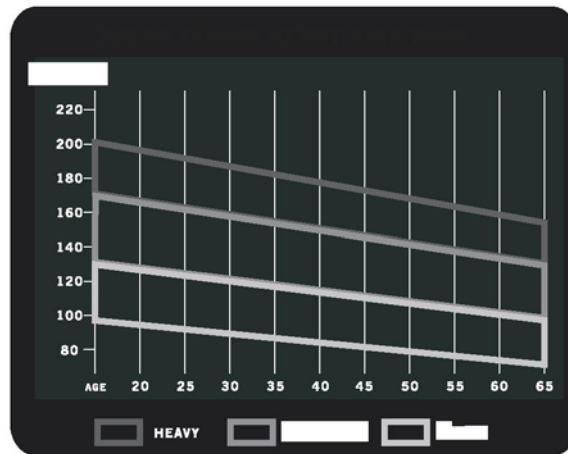
Процентили функционального состояния сердечно-сосудистой системы					
Возраст					
Процентили	20-29	30-39	40-49	50-59	60+
Мужчины					
90	51.4	50.4	48.2	45.3	42.5
80	48.2	46.8	44.1	41.0	38.1
70	46.8	44.6	41.8	38.5	35.3
60	44.2	42.4	39.9	36.7	33.6
50	42.5	41.0	38.1	35.2	31.8
40	41.0	38.9	36.7	33.8	30.2
30	39.5	37.4	35.1	32.3	28.7
20	37.1	35.4	33.0	30.2	26.5
10	34.5	32.5	30.9	28.0	23.1
Женщины					
90	44.2	41.0	39.5	35.2	35.2
80	41.0	38.6	36.3	32.3	31.2
70	38.1	36.7	33.8	30.9	29.4
60	36.7	34.6	32.3	29.4	27.2
50	35.2	33.8	30.9	28.2	25.8
40	33.8	32.3	29.5	26.9	24.5
30	32.3	30.5	28.3	25.5	23.8
20	30.6	28.7	26.5	24.3	22.8
10	28.4	26.5	25.1	22.3	20.8

4.6 ПРОГРАММА С УЧЕТОМ ЧАСТОТЫ ПУЛЬСА

Тренажер Matrix имеет режим тренировок с учетом частоты пульса. Пользователь задает диапазон желаемой частоты пульса, а тренажер, автоматически варьируя уровень сопротивления, обеспечивает поддержание этой частоты. Целевая частота пульса определяется по следующей формуле: $(220 - \text{возраст пользователя}) * \text{выбранный процент}$. Пользователь должен использовать телеметрический ремень-датчик или постоянно удерживать ладони на сенсорных датчиках пульса.

- Нажмите клавишу «TARGET HEART RATE».
- Задайте возраст пользователя (AGE) с помощью КНОПОК В ВИДЕ СТРЕЛОК или ЦИФРОВОЙ КЛАВИАТУРЫ и нажмите ENTER.
- Задайте нужный вам процент максимальной частоты пульса с помощью КНОПОК В ВИДЕ СТРЕЛОК и нажмите ENTER.
- Задайте продолжительность тренировки (TIME) с помощью КНОПОК В ВИДЕ СТРЕЛОК или ЦИФРОВОЙ КЛАВИАТУРЫ и нажмите ENTER.

Задайте вес пользователя (WEIGHT) с помощью КНОПОК В ВИДЕ СТРЕЛОК или ЦИФРОВОЙ КЛАВИАТУРЫ и нажмите ENTER (вес пользователя используется для расчета расхода калорий в ходе тренировки).



4.7 ПРОГРАММА CONSTANT WATTS

Программа CONSTANT WATTS (Ватт-зависимая) позволяет вам варьировать ваш ритм или количество оборотов в минуту, при этом уровень сопротивления автоматически корректируется в соответствии с заданными настройками. Чем быстрее вы вращаете педали, тем меньше сопротивление.

- Нажмите клавишу «CONSTANT WATTS»
- Задайте нужное количество ватт (25 – 525) с помощью КНОПОК В ВИДЕ СТРЕЛОК или ЦИФРОВОЙ КЛАВИАТУРЫ и нажмите ENTER.
- Задайте продолжительность тренировки (TIME) с помощью КНОПОК В ВИДЕ СТРЕЛОК или ЦИФРОВОЙ КЛАВИАТУРЫ и нажмите ENTER.
- Задайте ваш вес (WEIGHT) с помощью КНОПОК В ВИДЕ СТРЕЛОК или ЦИФРОВОЙ КЛАВИАТУРЫ и нажмите ENTER.

РАЗДЕЛ 5: ЭКСПЛУАТАЦИЯ ТРЕНАЖЕРА а3х

5.1 ОПИСАНИЕ КОНСОЛИ

Запуск всех программ производится следующим образом:

- Нажмите клавишу соответствующей программы.
- Введите данные пользователя (возраст, вес).
- Задайте продолжительность тренировки.
- Выберите уровень сопротивления.

Нажмите START



Выполняемая программа может быть изменена в любое время по ходу тренировки. Пользователь может переходить из одной программы в другую без обнуления данных о тренировке или ее продолжительности во всех программах, кроме FIT TEST, TARGET HR и CONSTANT WATTS. В этих программах требуется перезагрузка консоли.

5.2 ФУНКЦИЯ INCLINE (ТОЛЬКО А3х)

Изменение угла наклона позволяет значительно разнообразить ваши тренировки. При наклоне, равном 0, вращение педалей происходит плавно и легко; при более высоких уровнях наклона увеличивается длина шага и создается большая нагрузка на ягодичные мышцы.

- Как происходит изменение угла наклона: при нажатии клавиши ▲ регулировки угла наклона (выделена белым) оба рычага наклона смещаются к задней части тренажера. Это увеличивает длину и высоту шага.



Настройки наклона – тренажер имеет 20 уровней наклона. Каждое нажатие клавиши приводит к изменению угла наклона на 5%. На консоли отображается текущее значение в диапазоне от 0 до 100%. Верхний светодиодный индикатор изменяется при каждом нажатии клавиши.



5.3 БЫСТРЫЙ ЗАПУСК

Чтобы немедленно приступить к тренировке, нажмите клавишу QUICK START. Настройки тренировки, уровня сопротивления и угла наклона будут автоматически изменены на действующие по умолчанию (значения по умолчанию см. в режиме настроек). В режиме QUICK START тренажер не запрашивает данные о возрасте, весе пользователя или уровне.

5.4 РЕЖИМ РУЧНОГО УПРАВЛЕНИЯ

Режим MANUAL позволяет ввести больше информации при задании параметров тренировки. Расчет расхода калорий в режиме MANUAL точнее, чем при использовании быстрого запуска.

ШАГ 1: Выберите кнопку MANUAL.

Нажмите SELECT или подождите 5 секунд.

При нажатии кнопки START начнется выполнение программы.

ШАГ 2: С помощью кнопок ▲ / ▼ задайте продолжительность тренировки (TIME). Нажмите SELECT или подождите 5 секунд. При нажатии кнопки START начнется выполнение программы.

ШАГ 3: С помощью кнопок ▲ / ▼ задайте уровень (LEVEL). Его можно менять в любой момент по ходу тренировки. Нажмите SELECT или подождите 5 секунд. При нажатии кнопки START начнется выполнение программы.

ШАГ 4: С помощью кнопок ▲ / ▼ задайте ваш вес. Нажмите START или SELECT, чтобы начать тренировку. На дисплее появится отсчет: Starting 3, Starting 2, Starting 1.

5.5 ПРОГРАММЫ, НАСТРАИВАЕМЫЕ ПОЛЬЗОВАТЕЛЕМ - ROLLING, INTERVAL, FATBURN и RANDOM

RANDOM (СЛУЧАЙНАЯ ПОСЛЕДОВАТЕЛЬНОСТЬ) – в режиме RANDOM предусмотрены 20 возможных вариантов тренировки. Смена варианта происходит при каждом нажатии кнопки RANDOM. Выберите нужный вам вариант, а затем следуйте информационным подсказкам на дисплее или нажмите QUICK START для начала тренировки.

ШАГ 1: Выберите кнопку PROGRAM.

Нажмите SELECT или подождите 5 секунд.

При нажатии кнопки START начнется выполнение программы.

ШАГ 2: С помощью кнопок ▲ / ▼ задайте продолжительность тренировки (TIME). Нажмите SELECT или подождите 5 секунд. При нажатии кнопки START начнется выполнение программы.

ШАГ 3: С помощью кнопок ▲ / ▼ задайте уровень (LEVEL). Его можно менять в любой момент по ходу тренировки. Нажмите SELECT или подождите 5 секунд. При нажатии кнопки START начнется выполнение программы.

ШАГ 4: С помощью кнопок ▲ / ▼ задайте ваш вес. Нажмите START или SELECT, чтобы начать тренировку. На дисплее появится отсчет: Starting 3, Starting 2, Starting 1.

5.6 ПРОВЕРКА ФИЗИЧЕСКОЙ ПОДГОТОВКИ

Данный тест позволяет оценить функциональное состояние вашей сердечно-сосудистой системы и проверить величину максимального потребления кислорода при субмаксимальной нагрузке. Он был разработан Куперовским институтом (Даллас, США, © www.cooperinstitute.org) и построен на оценке интенсивности ваших усилий по стандартам Американского института спортивной медицины (ACSM).

В процессе проверки скорость вращения педалей поддерживается на уровне 60-80 оборотов в минуту.

Тест заканчивается, когда пользователь не может более поддерживать данную скорость. Использование телеметрического ремня-датчика необязательно, но позволяет получить более подробные данные.

Тест начинается с низкого уровня интенсивности, в дальнейшем каждые 2 минуты происходит увеличение уровня. При этом для перехода на следующий уровень пользователь должен поддерживать скорость вращения 60-80 оборотов в минуту. Продолжительность тестирования хорошо подготовленного человека составляет приблизительно 30+ минут. После завершения тестирования начинается восстановительный отрезок (сброс нагрузки), производится подсчет показателей, затем они выводятся на экран. Результаты оцениваются следующим образом:

10-20% - Значительно ниже среднего

30-40% - Ниже среднего

50% - Средний уровень

60-70% - Выше среднего

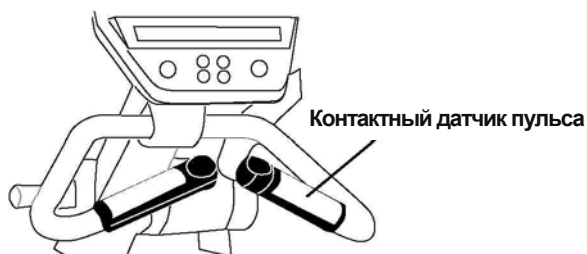
80-90% - Превосходно

Процентили функционального состояния сердечно-сосудистой системы					
Возраст					
Процентили	20-29	30-39	40-49	50-59	60+
Мужчины					
90	51.4	50.4	48.2	45.3	42.5
80	48.2	46.8	44.1	41.0	38.1
70	46.8	44.6	41.8	38.5	35.3
60	44.2	42.4	39.9	36.7	33.6
50	42.5	41.0	38.1	35.2	31.8
40	41.0	38.9	36.7	33.8	31.2
30	39.5	37.4	35.1	32.3	28.7
20	37.1	35.4	33.0	30.2	26.5
10	34.5	32.5	30.9	28.0	23.1
Женщины					
90	44.2	41.0	39.5	35.2	35.2
80	41.0	38.6	36.3	32.3	31.2
70	38.1	36.7	33.8	30.9	29.4
60	36.7	34.6	32.3	29.4	27.2
50	35.2	33.8	30.9	28.2	25.8
40	33.8	32.3	29.5	26.9	24.5
30	32.3	30.5	28.3	25.5	23.8
20	30.6	28.7	26.5	24.3	22.8
10	28.4	26.5	25.1	22.3	20.8

5.7 ПРОГРАММА TARGET HR (ЦЕЛЕВАЯ ЧАСТОТА ПУЛЬСА)

Тренажер А3х обладает возможностями контактного и дистанционного измерения пульса.

- Для использования данной функции найдите на поручнях металлические датчики.



Удерживайте руки на них в течение, как минимум, 10 секунд. Частота пульса (HR) будет отображаться в нижнем правом углу буквенно-цифрового окна.

Для входа в программу выполните следующие действия:

ШАГ 1: Нажмите кнопку TARGET HR. Нажмите SELECT или подождите 5 секунд. Для запуска программы нажмите START.

ШАГ 2: Задайте ваш ВОЗРАСТ (AGE) с помощью кнопок ▼/▲. Нажмите SELECT или подождите 5 секунд. Для запуска программы нажмите START.

ШАГ 3: Задайте ПРОЦЕНТ ОТ МАКСИМАЛЬНОЙ ЧАСТОТЫ ПУЛЬСА (PERCENT) с помощью кнопок ▼/▲. Нажмите SELECT или подождите 5 секунд. Для запуска программы нажмите START.

ШАГ 4: Задайте ПРОДОЛЖИТЕЛЬНОСТЬ (TIME) с помощью кнопок ▼/▲. Нажмите SELECT или подождите 5 секунд. Для запуска программы нажмите START.

ШАГ 5: Задайте ваш ВЕС (WEIGHT) с помощью кнопок ▼/▲. Для запуска программы нажмите START или SELECT. На дисплее появится отсчет: «Starting 3, Starting 2, Starting 1».

Показания программы.

- Если частота пульса находится в пределах 10 ударов в минуту от целевой, на верхнем дисплее отображается сердце.

- Если частота пульса выше или ниже целевой на 10 ударов в минуту, уровень сопротивления будет увеличиваться или уменьшаться каждые 10 секунд.
- Если частота пульса выше целевой на 14 ударов в минуту, уровень сопротивления сокращается до 30%.
- Если частота пульса выше целевой на 10 ударов в минуту, на нижнем дисплее появится сообщение: "WARNING HR ABOVE TARGET (ПРЕДУПРЕЖДЕНИЕ: ЧАСТОТА ПУЛЬСА ВЫШЕ ЦЕЛЕВОЙ)"
- Если частота пульса окажется выше целевой на 20 ударов в минуту, тренажер будет немедленно остановлен.

5.8 ПРОГРАММА CONSTANT WATTS

В программе CONSTANT WATTS (Ватт-зависимая) уровень сопротивления автоматически корректируется с учетом темпа вашего движения или скорости вращения педалей для поддержания заданного уровня расхода энергии. Чем быстрее вы вращаете педали, тем меньше сопротивление, и наоборот.

ШАГ 1: Выберите программу WATTS с помощью кнопок ▼/▲. Нажмите SELECT или подождите 5 секунд. Для запуска программы нажмите START.

ШАГ 2: Задайте ПРОДОЛЖИТЕЛЬНОСТЬ (TIME) с помощью кнопок ▼/▲. Нажмите SELECT или подождите 5 секунд. Для запуска программы нажмите START.

ШАГ 3: Задайте ваш ВЕС (WEIGHT) с помощью кнопок ▼/▲. Для запуска программы нажмите START или SELECT. На дисплее появится отсчет: «Starting 3, Starting 2, Starting 1».

РАЗДЕЛ 6: РЕЖИМ НАСТРОЕК

6.1 ИСПОЛЬЗОВАНИЕ РЕЖИМА НАСТРОЕК

Для входа в режим настроек нажмите кнопки изменения уровня ▲ и ▼ и удерживайте их нажатыми в течение 3 секунд. На среднем дисплее появится слово 'Manager'.



- С помощью кнопок ▲/▼ выберите из списка настройку, которую вы хотели бы просмотреть или изменить.
- Нажмите SELECT для входа в настройку.
- Нажмите ▲/▼ для корректировки настройки.
- Нажмите QUICK START, чтобы сохранить значение.
- Нажмите QUICK START еще раз для выхода из режима настроек.

Пример: изменение времени тренировки по умолчанию с 20:00 на 30:00.

ШАГ 1 Нажмите и удерживайте клавиши LEVEL.



ШАГ 2 Нажмите SELECT.



ШАГ 3 Нажмите клавишу ▲.



ШАГ 4 Три раза нажмите QUICK START.



6.2 ЭКРАНЫ В РЕЖИМЕ НАСТРОЕК

- P0: Maximum program time (Максимальная продолжительность программы) -
Установка времени выполнения программы.
- P1: Default workout time (Продолжительность тренировки по умолчанию) -
Продолжительность тренировки при нажатии клавиши QUICK START или в том случае, если при настройке программы ее продолжительность не была установлена.
- P2: Default resistance level (Уровень сопротивления по умолчанию) -
Начальный уровень сопротивления при нажатии клавиши QUICK START или в том случае, если при настройке программы уровень сопротивления не был установлен.
- P3: Default user weight (Вес пользователя по умолчанию) -
Вес, используемый для расчета расхода энергии пользователем.
- P4: Speed Units (Единицы измерения скорости) –
Отображение скорости в милях или километрах.
- P5: Machine Type (Тип тренажера) -
У модели A3x консоль может работать в разных режимах. Установка по умолчанию - "SWING" («Изменяемый наклон»).
- P6: Console beep on / off (Вкл/выкл звукового сигнала консоли) -
Вы можете включить или отключить звуковой сигнал подтверждения команды.
- P7: Accumulated distance (Общая пройденная дистанция) –
Общая дистанция, пройденная при выполнении всех программ.
- P8: Accumulated time (Общая продолжительность эксплуатации) –
Общее время выполнения программ в часах.
- P9: Display language (Язык интерфейса) -
Выбор английского, испанского, французского, итальянского, голландского или немецкого языка.
- P10: Software version (Версия ПО) -
Текущая версия ПО. Понадобится при обращениях в сервисную службу.
- P11: Incline calibration (Калибровка наклона) (только A3x) -
Установка по умолчанию – OFF (ВЫКЛ). Перевод в позицию ON приведет к автоматической калибровке двигателя в соответствии с заводскими настройками. Используйте эту функцию, если реальный угол наклона не соответствует отображаемому на дисплее.
- P12: Incline Reset (Перезагрузка наклона) (только A3x) -
Данная функция позволяет обнулять угол наклона, если пользователь не совершал движений в течение 30 секунд. Перезагрузку можно остановить нажатием любой клавиши на консоли. На дисплее появится надпись "HOLD SELECT TO RESUME" (Нажмите SELECT, чтобы возобновить перезагрузку). Чтобы возобновить перезагрузку, удерживайте клавишу "SELECT" нажатой в течение 3 секунд.
- P13: Default incline level (Угол наклона по умолчанию) (только A3x) -
Начальный угол наклона по всех программах, кроме FIT TEST. Заводская установка - 10%, в программе FIT TEST - 0%.
- P14: Error Code (Код ошибки) -
В памяти консоли могут сохраняться три ошибки. Их коды сохраняются до перезагрузки техником. Для перезагрузки кодов ошибок удерживайте клавиши MANUAL и RANDOM нажатыми в течение 3 секунд. Укажите код ошибки при обращении в сервисную службу.
- P15: LCB Version (Версия LCB) -
На дисплее появится надпись LCB.VER XX YYY. XX – тип тренажера, YYY – номер версии.

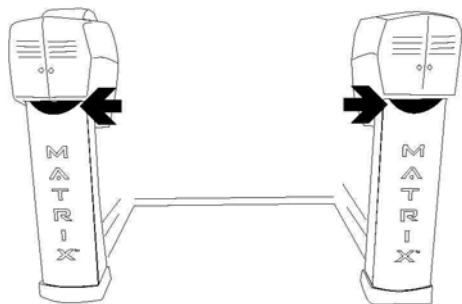
КОД: ИНФОРМАЦИЯ	ЗНАЧЕНИЕ ПО УМОЛЧАНИЮ	МИНИМУМ	МАКСИМУМ
P0: Maximum program time -	95 мин	10	95
P1: Default workout time -	20 мин	10	MAX
P2: Default resistance level -	1	1	25
P3: Default user weight -	150 фунтов /75 кг	80	400
P4: Speed units -	мили		
P5: Machine Type -		Изм. наклон	Неизм. наклон
P6: Console beep on / off -	on		
P7: Accumulated distance -			
P8: Accumulated time -			
P9: Display language -	английский		
P10: Software version -			
P11: Incline calibration -			
P12: Incline reset -	on		
P13: Default incline level -	10	0	100
P14: Error Code -			

ПРИМЕЧАНИЕ: продолжительность тренировки по умолчанию (DEFAULT TIME) автоматически приводится в соответствие с MAX TIME, если значение последнего меньше, чем DEFAULT TIME.

РАЗДЕЛ 7: ПЕРЕМЕЩЕНИЕ ТРЕНАЖЕРА

7.1 МОДЕЛЬ А3х

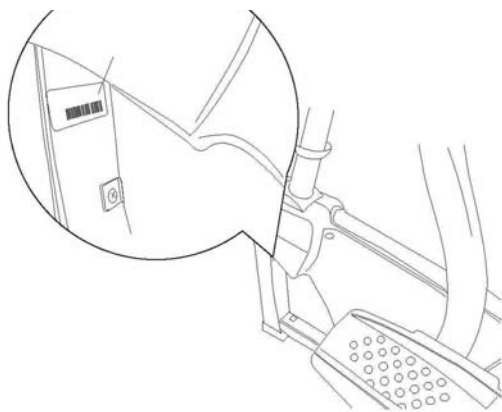
А3х – ручки расположены на задних ножках тренажера над логотипом MATRIX.



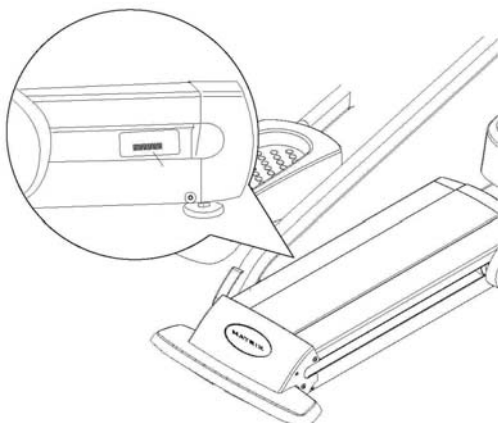
Тренажер А3х весит 177 кг. Перемещение его требует наличия достаточного количества людей.

РАЗДЕЛ 8: РАСПОЛОЖЕНИЕ СЕРИЙНОГО НОМЕРА

8.1 МОДЕЛЬ А3х

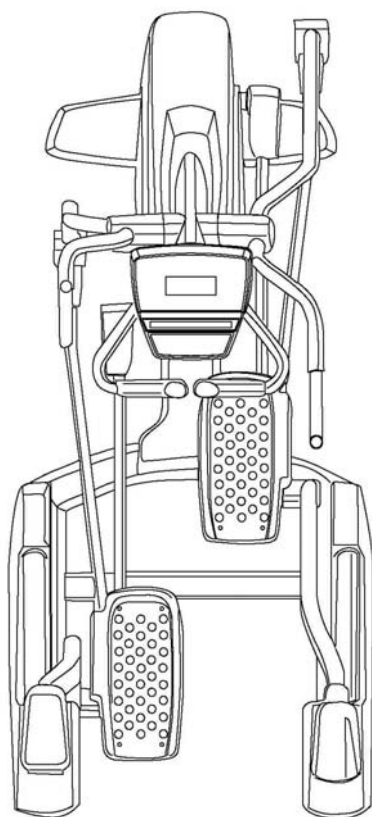


8.2 МОДЕЛЬ Е3хс



РАЗДЕЛ 9: Спецификации и порядок сборки АЗХ


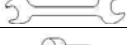
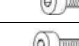
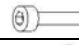


9.1 СПЕЦИФИКАЦИИ МОДЕЛИ АЗх



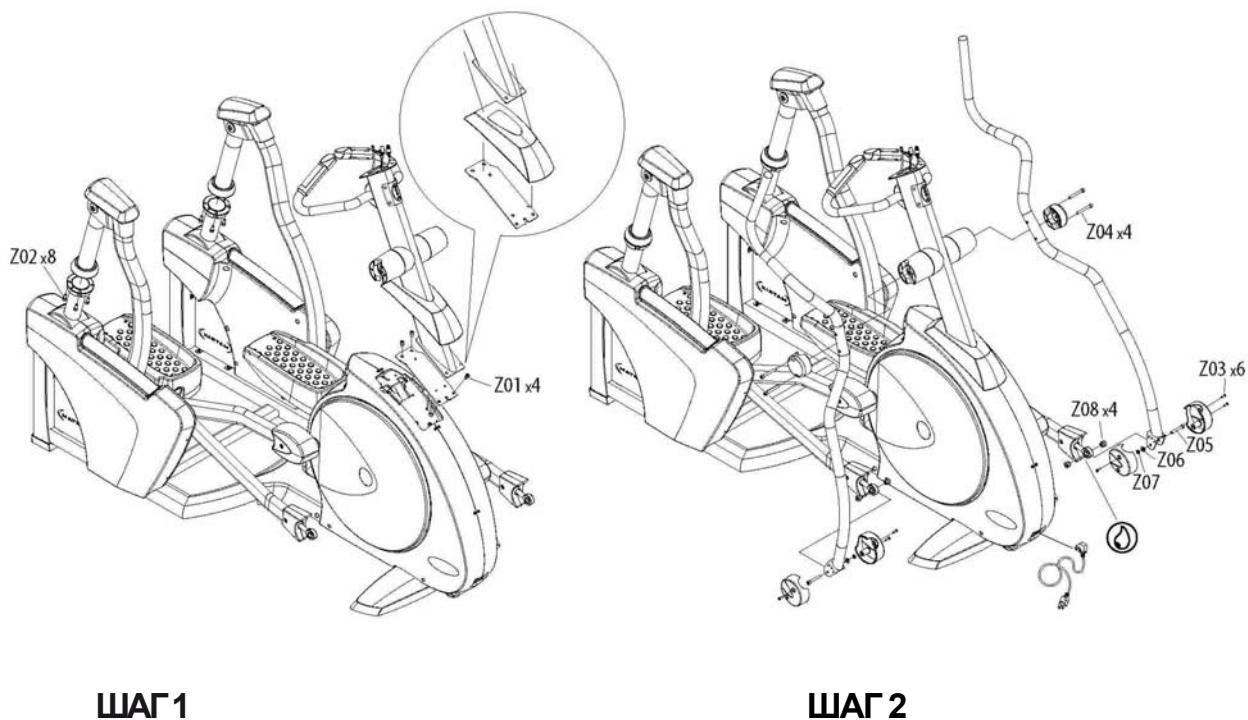
НАИМЕНОВАНИЕ ПРОДУКТА	АЗх-01
ПОЛЬЗОВАТЕЛЬСКИЙ ИНТЕРФЕЙС	
ДЛИНА ШАГА	52,5 – 60 см
ВЕЛИЧИНА НАКЛОНА	30°
ПОСТОЯННАЯ СКОРОСТЬ УСКОРЕНИЯ	ДА
КОНТАКТНЫЕ ДАТЧИКИ ПУЛЬСА	ДА
ТЕЛЕМЕТРИЧЕСКИЙ ДАТЧИК ПУЛЬСА	ДА
СМЕННЫЕ ПОКРЫТИЯ ДЛЯ ПЕДАЛЕЙ	ДА
Q-ФАКТОР	9,4 см
КОНСТРУКЦИЯ ПОРУЧНЕЙ	МНОГОПОЗИЦИОННЫЕ ПОДВИЖНЫЕ И ЭРГОНОМИЧНЫЕ СТАЦИОНАРНЫЕ
СИСТЕМА НАГРУЖЕНИЯ	
ТЕХНОЛОГИЯ	БЕСЩЕТОЧНЫЙ ГЕНЕРАТОР JID
ПИТАНИЕ	СЕТЬ 120 – 220 вольт
МИНИМАЛЬНОЕ КОЛИЧЕСТВО ВАТТ	15
МАКСИМАЛЬНОЕ КОЛИЧЕСТВО ВАТТ	600
КОНСОЛЬ	
ТИП ДИСПЛЕЯ	LED
Выводимые на дисплей показатели	Угол наклона, продолжительность тренировки, скорость, пройденная дистанция, количество калорий, ватты, уровень, частота пульса, количество оборотов в минуту
ПРОГРАММЫ	HEART RATE, CONSTANT WATTS, MANUAL, RANDOM, INTERVAL, FAT BURN, ROLLING HILLS
Количество уровней сопротивления	25
Количество уровней подъема	20
БЫСТРЫЙ ЗАПУСК	ДА
CSAFE	ДА
ПРОДОЛЖИТЕЛЬНОСТЬ ПАУЗЫ	30 СЕКУНД
Изменение программы по ходу выполнения	ДА
Тренировочный профиль	ДА
Развлекательные опции	Возможность использования FITCONNEXION™
ТЕХНИЧЕСКИЕ СПЕЦИФИКАЦИИ	

ОБЩИЕ РАЗМЕРЫ	Д 200 x Ш 86 x В 180 см
Максимальный вес пользователя	181 кг
Вес тренажера	177 см
Вес тренажера в упаковке	197 кг
Наличие транспортировочных роликов	ДА

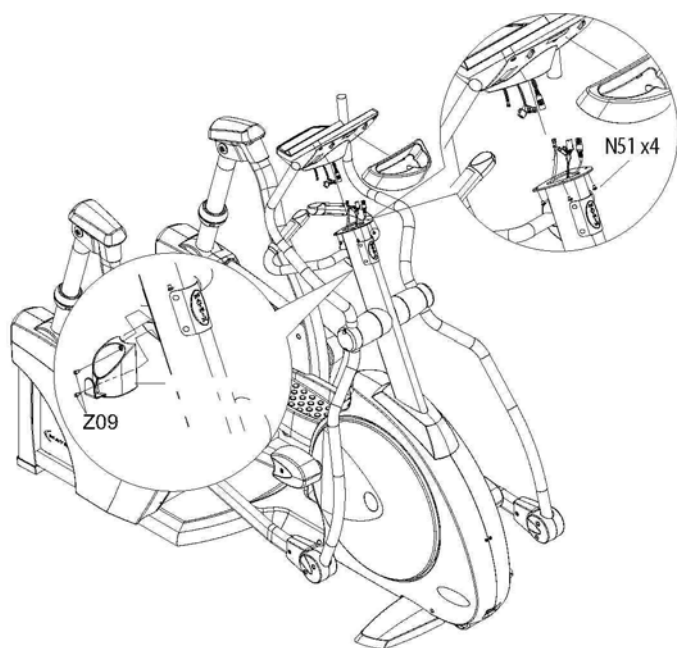
9.2 КРЕПЕЖ И ИНСТРУМЕНТЫ ДЛЯ СБОРКИ МОДЕЛИ А3х

КОЛ-ВО	№ ДЕТАЛИ	ВНЕШНИЙ ВИД	ОПИСАНИЕ	ЦВЕТ ПАКЕТА
01			КЛЮЧ-ШЕСТИГРАННИК НА 6 мм	
01			КРЕСТОВАЯ ОТВЕРТКА	
01			ГАЕЧНЫЙ КЛЮЧ С ОТКРЫТЫМ ЗЕВОМ (#13)	
04	Z01		ВИНТ С ГОЛОВКОЙ ПОД КЛЮЧ-ШЕСТИГРАННИК (M8 x 15L)	ЖЕЛТЫЙ
08	Z02		ВИНТ С ГОЛОВКОЙ ПОД КЛЮЧ-ШЕСТИГРАННИК (M8 x 20L)	ЧЕРНЫЙ
06	Z03		ВИНТ С ПОЛУКРУГЛОЙ ГОЛОВКОЙ ПОД ШЛИЦ (M5 x 10L)	БЕЛЫЙ
04	Z04		ВИНТ С ГОЛОВКОЙ ПОД КЛЮЧ-ШЕСТИГРАННИК (M8 x 65L)	БЕЛЫЙ
02	Z05		ВИНТ С ГОЛОВКОЙ ПОД КЛЮЧ-ШЕСТИГРАННИК (M8 x 55L)	БЕЛЫЙ
02	Z06		ШАЙБА ПЛОСКАЯ (8.2 x 16.0 x 1.0T)	БЕЛЫЙ
02	Z07		ГАЙКА САМОКОНТРЯЩАЯСЯ (M8 x 1.25P)	БЕЛЫЙ
04	Z08		ВКЛАДЫШ	БЕЛЫЙ
02	Z09		ВИНТ С ГОЛОВКОЙ ПОД КЛЮЧ-ШЕСТИГРАННИК (M8 x 25L)	ЖЕЛТЫЙ
04	N51		ВИНТ С ПОЛУКРУГЛОЙ ГОЛОВКОЙ ПОД ШЛИЦ (M5 x 8L)	Смонтированы на консоли

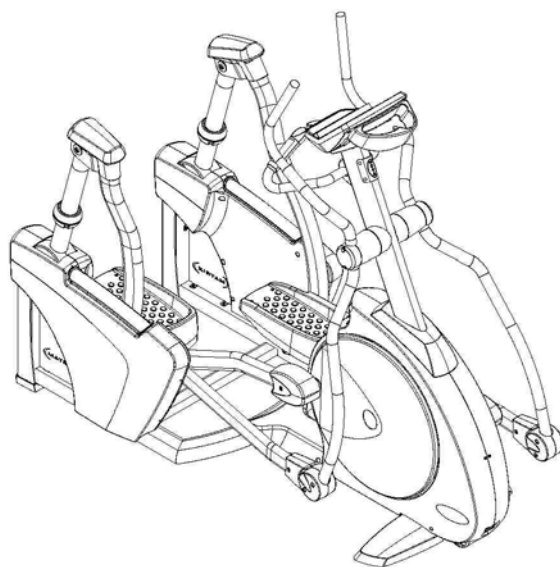
9.3 ПОРЯДОК СБОРКИ ТРЕНАЖЕРА А3х



9.3 ПОРЯДОК СБОРКИ ТРЕНАЖЕРА А3х

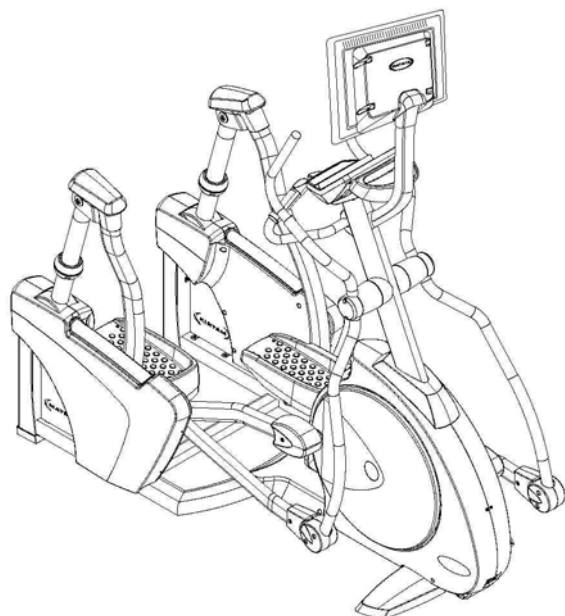


ШАГ 3

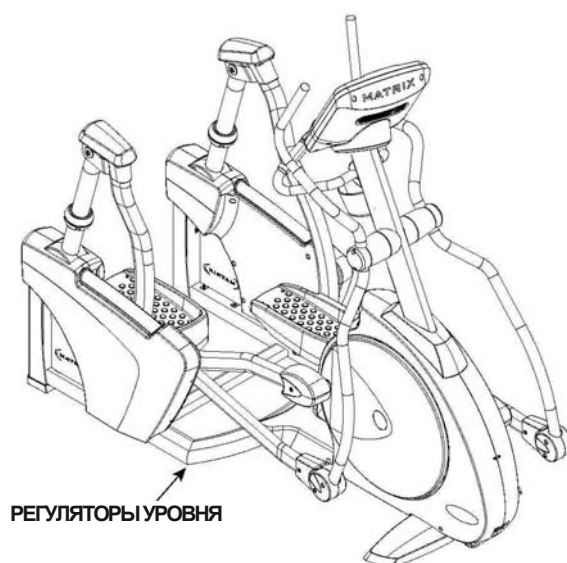


ТРЕНАЖЕР В СОБРАННОМ ВИДЕ

9.4 ТРЕНАЖЕР А3х С УСТАНОВЛЕННОЙ РАЗВЛЕКАТЕЛЬНОЙ СИСТЕМОЙ



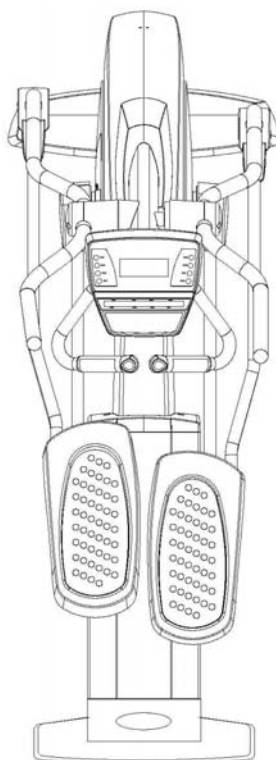
9.5 ВЫРАВНИВАНИЕ ТРЕНАЖЕРА А3х



При выравнении тренажера убедитесь, что регуляторы (см. рисунок) полностью затянуты и расположены заподлицо с основанием тренажера. Для выравнения используйте только два передних регулятора.

РАЗДЕЛ 10: Спецификации и порядок сборки ЕЗХс

10.1 СПЕЦИФИКАЦИИ ТРЕНАЖЕРА ЕЗХс



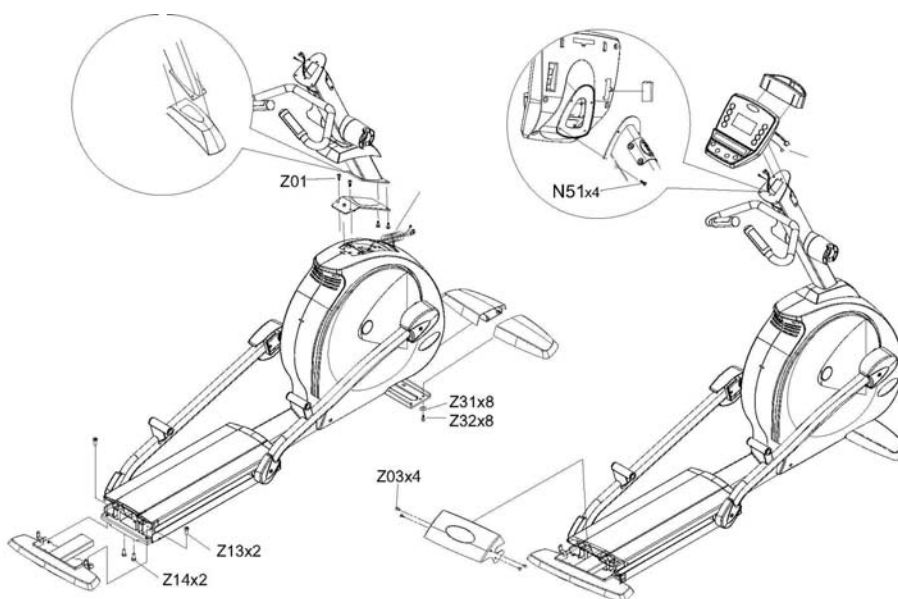
СПЕЦИФИКАЦИИ

Наименование продукта	ЕЗХс-01
Габариты в основании	см = Д 182,9 x Ш 215,9 x В 73,6
Вес	158,8 кг
Максимальный вес пользователя	181 кг
Длина шага	52,5 см
Конструкция рамы	Сталь
Автономность от сети	Да
Тип сопротивления	Генератор
Уровни сопротивления	25
Дуал Экшн	Да
ПРОГРАММЫ	
Быстрый запуск	Да
Random (20 профилей)	Да
Target Heart Rate	Да
Interval	Да
Constant Watts	Да
Rolling	Да
Fat Burn	Да
Fit Test	Да
ПЕДАЛИ	
Автопозиционные	Да
Размер педали	40 x 17,5 см
Расстояние между педалями	7,5 см
ИЗМЕРЕНИЕ ПУЛЬСА	
Телеметрическое	Да
Контактное	Да
СОВМЕСТИМОСТЬ С РАЗВЛЕКАТЕЛЬНЫМИ СИСТЕМАМИ	
Подключение коаксиального кабеля	Да
Подключение монитора	Да
Подставка под монитор	Да

10.2 КРЕПЕЖ И ИНСТРУМЕНТЫ ДЛЯ СБОРКИ МОДЕЛИ E3xc

Кол-во	№ ДЕТАЛИ	ВНЕШНИЙ ВИД	ОПИСАНИЕ	ЦВЕТ ПАКЕТА
01			КЛЮЧ-ШЕСТИГРАННИК на 4 мм	
01			КЛЮЧ-ШЕСТИГРАННИК на 5 мм	
01			КЛЮЧ-ШЕСТИГРАННИК на 6 мм	
01			ГАЕЧНЫЙ КЛЮЧ [13 мм, M8]	
01			КРЕСТОВАЯ ОТВЕРТКА НА 2 мм [6x100L]	
02	E42		СОЕДИНИТЕЛЬНАЯ ПЛАСТИНА	Оранжевый
04	N51		ВИНТ С ПОЛУКРУГЛОЙ ГОЛОВКОЙ ПОД ШЛИЦ (M5 x 8L)	Смонтированы на консоли
16	Z01		ВИНТ С ГОЛОВКОЙ ПОД КЛЮЧ-ШЕСТИГРАННИК (M8x15L)	8 в синем пакете / 6 в оранжевом
02	Z02		ШАЙБА ВОЛНИСТАЯ (20.5x29x1.5t) (пластик)	Оранжевый
06	Z03		ВИНТ С ПЛОСКОЙ ЦИЛИНДРИЧЕСКОЙ ГОЛОВКОЙ ПОД ШЛИЦ (M5x10L)	Красный
04	Z04		ВИНТ С ГОЛОВКОЙ ПОД КЛЮЧ-ШЕСТИГРАННИК (65 мм)	Зеленый
02	Z05		ВИНТ С ГОЛОВКОЙ ПОД КЛЮЧ-ШЕСТИГРАННИК (M8 x 55L)	Желтый
02	Z06		ШАЙБА (8.2x16x1.0L)	Желтый
02	Z07		ГАЙКА САМОКОНТРЯЩАЯСЯ (M8x12.5P)	Желтый
02	Z08		ШАЙБА ВОЛНИСТАЯ (20.7x29.1x0.3t) (металлическая)	Оранжевый
08	Z09		ВИНТ С ПЛОСКОЙ ГОЛОВКОЙ ПОД КЛЮЧ-ШЕСТИГРАННИК (НЕРЖ. СТАЛЬ) (M5x12L)	Оранжевый
08	Z31		ВИНТ С ГОЛОВКОЙ ПОД КЛЮЧ-ШЕСТИГРАННИК (M8x20L)	Розовый
08	Z32		ШАЙБА ПРУЖИННАЯ (8.4x15.5x1.6t)	Розовый
02	Z12		ВИНТ С ГОЛОВКОЙ ПОД КЛЮЧ-ШЕСТИГРАННИК (M8 x 25L)	Синий
04	Z13		ВИНТ С ГОЛОВКОЙ ПОД КЛЮЧ-ШЕСТИГРАННИК (M8 x 15L)	Красный
04	Z30		ВТУЛКА	Желтый
	Z14		ВИНТ С ГОЛОВКОЙ ПОД КЛЮЧ-ШЕСТИГРАННИК (M8 x 20L)	Красный

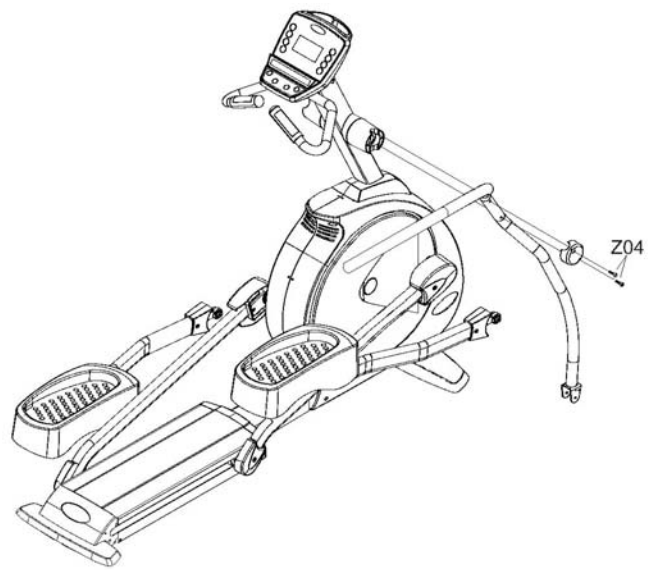
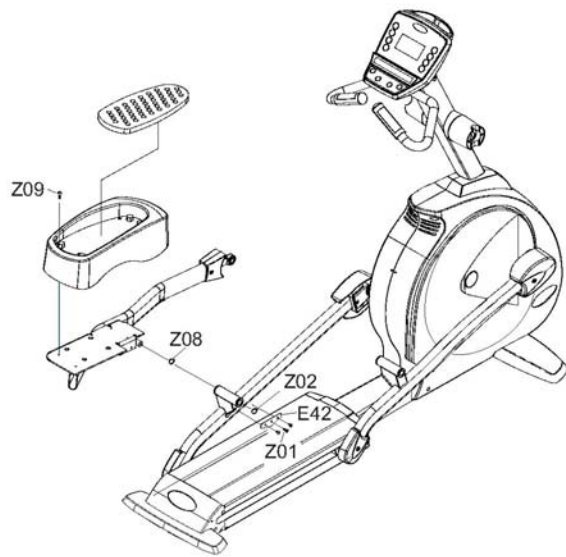
10.3 ПОРЯДОК СБОРКИ ТРЕНАЖЕРА E3xc



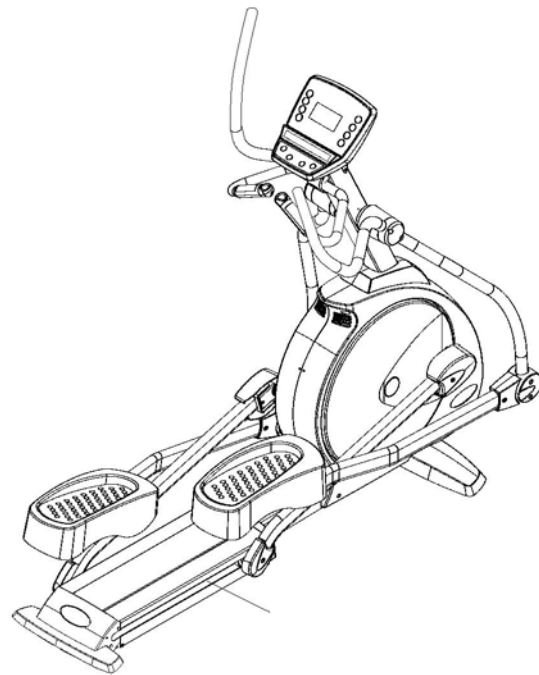
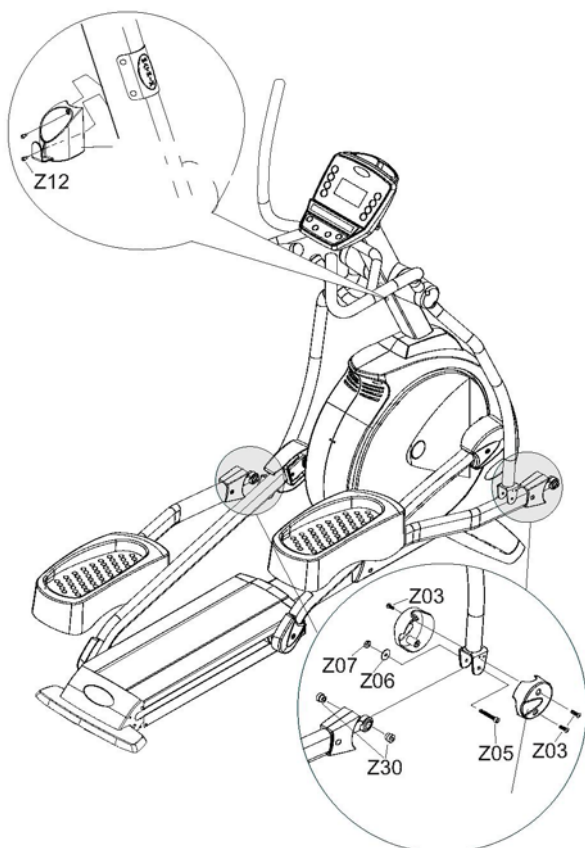
ШАГ 1

ШАГ 2

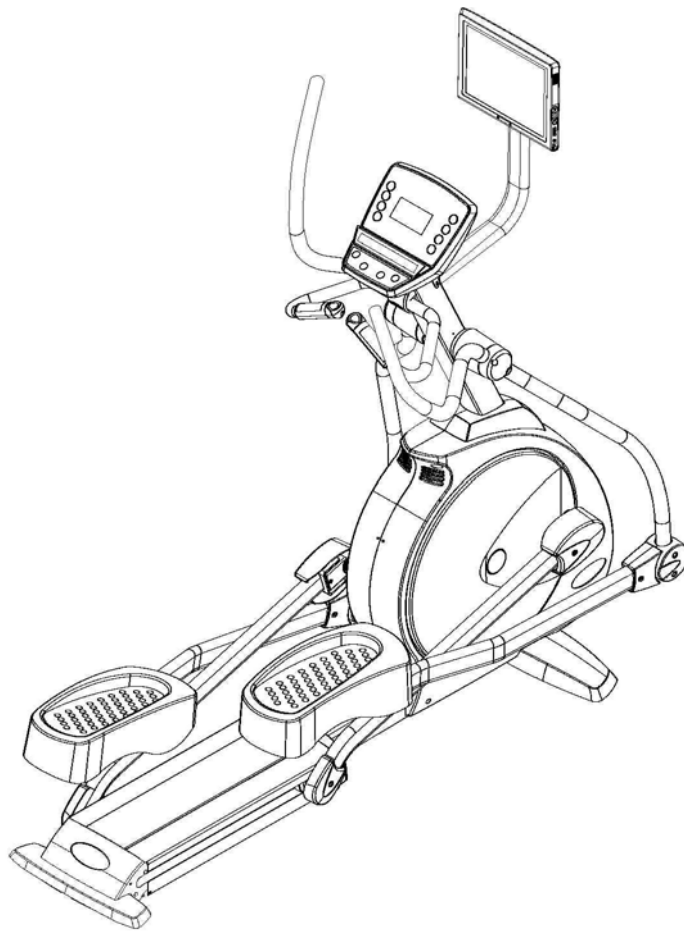
10.3 ПОРЯДОК СБОРКИ ТРЕНАЖЕРА E3xc



10.3 ПОРЯДОК СБОРКИ ТРЕНАЖЕРА E3xc



10.4 ТРЕНАЖЕР Е3хс С УСТАНОВЛЕННОЙ РАЗВЛЕКАТЕЛЬНОЙ СИСТЕМОЙ



ЭЛЛИПТИЧЕСКИЙ ЭРГОМЕТР MATRIX A3X

Рама	высокопрочная износостойкая с двухслойной покраской "металлик" и лакировкой
Система нагружения	электромагнитная (генератор JID™)
Кол-во уровней нагрузки	25 (минимум 15 Ватт)
Маховик	генераторный бесшумный QuietGlide™
Педали	ортопедические амортизирующие
Расстояние между педалями	90 мм. (супермалый Q-Фактор E.S.Q.F.™)
Длина шага	533 мм.
Измерение пульса	сенсорные датчики, Polar приемник
Консоль	точечный LED дисплей
Многоязычный интерфейс	нет
Показания консоли	скорость, время, дистанция, калории, пульс, обороты в мин., метаболические ед-цы, Ватты
Кол-во программ	8 (в т.ч. пульсозависимая)
Спецификации программ	ручной режим, интервалы, "качели", сжигание жира, фит-тест Института Купера, 1 случайная, 1 Ватт-фиксированная, 1 пульсозависимая
Интеграция	CSAFE, FitLinxx™, FITCONNECTION™
Размер в собранном виде (Д*Ш*В)	193*73*180 см.
Вес тренажера	136 кг.
Максимальный вес пользователя	182 кг.
Питание	встроенный генератор тока
Гарантия	5 лет

ЭЛЛИПТИЧЕСКИЙ ЭРГОМЕТР MATRIX E3XC

Рама	высокопрочная износостойкая с двухслойной покраской "металлик" и лакировкой
Система нагружения	электромагнитная (гибрид JID™)
Кол-во уровней нагрузки	25 (минимум 16 Ватт)
Маховик	генераторный бесшумный QuietGlide™
Педали	ортопедические амортизирующие
Расстояние между педалями	95 мм. (супермалый Q-Фактор E.S.Q.F.™)
Длина шага	533 - 610 см.
Наклон	электрический 30 град.
Измерение пульса	сенсорные датчики, Polar приемник
Консоль	точечный LED дисплей
Многоязычный интерфейс	нет
Показания консоли	скорость, время, дистанция, калории, пульс, угол наклона, обороты в мин, уровни, профиль, Ватты
Кол-во программ	8 (в т.ч. пульсозависимая)
Спецификации программ	ручной режим, интервалы, "качели", сжигание жира, фитнес Института Купера, 1 случайная, 1 Ватт-фиксированная, 1 пульсозависимая
Интеграция	CSAFE, FitLinxx™, FITCONNECTION™
Размер в собранном виде (Д*Ш*В)	200*88*180 см.
Вес тренажера	211 кг.
Максимальный вес пользователя	182 кг.
Питание	сеть 220 Вольт
Гарантия	5 лет

ГАРАНТИЙНЫЕ ОБЯЗАТЕЛЬСТВА

Настоящие Гарантийные обязательства составлены в соответствии с положениями Закона Российской Федерации "О защите прав потребителей" и гарантийными обязательствами фирм-изготовителей.

Срок службы на всю продукцию, поставляемую компанией «Неотрен», составляет 7 лет при условии соблюдения правил эксплуатации и рекомендуемого технического обслуживания. Фактический срок эксплуатации может значительно превышать официально установленный.

Вся продукция, подлежащая сертификации на соответствие требованиям безопасности, сертифицирована, о чем свидетельствуют знаки ГОСТ Р, нанесенные на упаковке и продукте.

Пожалуйста, внимательно изучите условия действия гарантии.

1. На все товары, распространяется гарантия продавца. Срок действия гарантии указан в гарантийном талоне, выданном при покупке товара.
2. Гарантийное и послегарантийное сервисное обслуживание товаров производится в Сервисном центре. Гарантийное обслуживание производится бесплатно. Перечисленные гарантии исчисляются со дня передачи товара потребителю. В течение 14-ти дней с момента покупки приобретенный в магазине товар надлежащего качества можно обменять на аналогичный в соответствии со ст. 25 закона РФ "О защите прав потребителей" (кроме товаров, перечисленных в постановлении Правительства Российской Федерации от 19 января 1998 г. N55 (редакция от 20 октября 1998 года)).
3. Срок службы на всю продукцию составляет 7 лет при условии соблюдения правил эксплуатации и рекомендуемого технического обслуживания.
4. Гарантия не распространяется на:
 - повреждения (внешние и внутренние), вызванные любым механическим воздействием или ударом, трещины, сколы, царапины, задиры поверхностей, деформации материалов и деталей и т.п.
 - расходные материалы***, имеющие ограниченный срок службы
 - профилактические работы и техническое обслуживание и используемые при этом расходные материалы
 - действия непреодолимой силы (пожар, несчастный случай, неисправность электрической сети и т.д.)
5. Гарантийный ремонт не производится в следующих случаях:
 - выхода из строя электронного оборудования или повреждений каких либо других частей в ходе неквалифицированной сборки, установки или ремонта изделия
 - нарушение правил эксплуатации или употребление изделия не по назначению
 - при самовольном вскрытии или попытке ремонта, произведенным неуполномоченными на то сервисными центрами
 - использование изделия в целях осуществления коммерческой деятельности либо в связи с приобретением в целях удовлетворения потребностей предприятий, учреждений, организаций, если это не предусмотрено моделью изделия
 - проникновение жидкости, пыли, насекомых и других посторонних предметов внутрь изделия
 - отсутствует или неправильно заполнен гарантийный талон (отсутствует название модели, дата продажи, заводской номер изделия, штамп торговой организации), или при предъявлении талона сомнительного происхождения
 - если повреждения, вызваны несоответствием Государственным стандартам параметров питающих, телекоммуникационных, кабельных сетей и другими внешними факторами (климатическими и иными)
 - если недостаток изделия явился следствием использования нестандартных и (или) некачественных принадлежностей, аксессуаров, запасных частей, элементов питания, носителей информации различных типов или нестандартных форматов информации.
6. Для предъявления требования об обмене или возврате изделия необходимо соблюдение следующих условий:
 - комплектность изделия, включая упаковочные принадлежности (коробка, элементы упаковки отдельных узлов и деталей, техническое описание и т. д.)
 - сохранение товарного вида изделия (отсутствие царапин, потертостей и т.д.)
 - наличие оригинала товарного чека, правильно и четко заполненный гарантийный талон.
7. Работы по техническому обслуживанию изделий (чистка и смазка приводов, деки, движущихся частей, замена расходных материалов и принадлежностей, дополнительная регулировка и калибровка и т.д.) производятся на платной основе, кроме случаев, обусловленных скрытыми дефектами оборудования. Данные виды работ выполняются за отдельную плату по утвержденному прейскуранту.
8. Сборка, установка и подключение изделия, описанная в документации, прилагаемой к нему, могут быть выполнены как самим пользователем, так и специалистами уполномоченных сервисных центров соответствующего профиля на платной основе
9. Если для проведения гарантийного ремонта в регионах РФ возникает необходимость транспортировки Изделия или его частей в специализированный сервисный центр Продавца, или возникает необходимость командировки представителя технической службы Продавца, все транспортные расходы возлагаются на Покупателя.

Условия гарантийных обязательств не предусматривают чистку, смазку, дополнительную регулировку, кроме случаев, обусловленных скрытыми дефектами оборудования. Данные виды работ выполняются за отдельную плату по утвержденному прейскуранту.



Производитель оставляет за собой право вносить изменения в конструкцию тренажера, не ухудшающие его основные технические характеристики.



Strong. Smart. Beautiful.

MATRIX FITNESS SYSTEMS CORP.

1610 LANDMARK DRIVE COTTAGE GROVE WI 53527 USA

TOLL FREE 866.693.4863 www.matrixfitness.com FAX 608.839.8687

PART # 0000092411

REV. 1.3