

Panoptix™ PS 30/31



Инструкции по установке

Важная информация о безопасности

⚠ ВНИМАНИЕ

Правила безопасности и важную информацию о приборе вы можете найти в руководстве *Important Safety and Product Information* (важная информация о безопасности и продукте), вложенном в коробку с устройством.

Вы несете ответственность за безопасное и благоразумное управление судном. Эхолот является инструментом, повышающим вашу информированность о подводной области под судном. Это оборудование не снимает с вас ответственности за ведение наблюдения за областью вокруг судна во время навигации.

⚠ ВНИМАНИЕ

Невыполнение приведенных в данном документе инструкций по установке и техническому содержанию устройства может привести к поломкам оборудования и травмам людей.

Обязательно используйте защитные очки, наушники и маску от пыли при выполнении операций по сверлению, резке или шлифовке.

ПРЕДУПРЕЖДЕНИЕ

При сверлении или резке обязательно проверяйте обратную сторону поверхности.

Данное оборудование должно быть установлено квалифицированным специалистом по монтажу морского оборудования. Выполните онлайн-регистрацию, чтобы мы могли вам оказывать еще лучшую поддержку.

Регистрация устройства

Помогите нам улучшить поддержку потребителей, выполнив регистрацию онлайн:

- Зайдите на сайт <http://my.garmin.com>.
- Храните товарный чек (оригинал или копию) в надежном месте.

Контактная информация службы поддержки Garmin

- Информацию о технической поддержке в вашей стране см. на сайте www.garmin.com/support.
- В США звоните по тел. 913-397-8200 или 1-800-800-1020.
- В Великобритании звоните по тел. 0808 238 0000.
- В Европе звоните по тел. +44 (0) 870 850 1241.
- В РФ звоните +7 (495) 287 70 96

Загрузка нового программного обеспечения на карту памяти

- 1 Вставьте карту памяти в слот для карт памяти на компьютере.
- 2 Зайдите на сайт www.garmin.com/support/software/marine.html.
- 3 Выберите Download (загрузить) рядом с позицией "Garmin Marine Network with SD card" (морская сеть Garmin с картой памяти SD).
- 4 Прочтите условия соглашения и подтвердите ваше согласие.
- 5 Выберите Download (загрузить).
- 6 Выберите Run (запустить).
- 7 Выберите диск, соответствующий карте памяти. Затем выберите Next > Finish (далее > завершить).

Обновление программного обеспечения устройства

Перед выполнением программного обеспечения устройства вы должны получить карту памяти с обновлением или загрузить последнюю версию ПО на карту памяти.

- 1 Включите картплоттер.
- 2 После появления главной страницы на экране вставьте карту памяти в слот.

ПРИМЕЧАНИЕ: Чтобы на экране появились инструкции по обновлению программного обеспечения, до установки карты памяти устройство должно полностью завершить процесс включения.

- 3 Следуйте экраным инструкциям.
- 4 Подождите несколько минут, пока не завершится процедура обновления программного обеспечения.
- 5 Извлеките карту памяти.

ПРИМЕЧАНИЕ: Если карта памяти была извлечена до полной перезагрузки устройства, обновление программного обеспечения не будет завершено.

Информация о трансдьюсере

Трансдьюсер передает и принимает звуковые волны, проходящие сквозь толщу воды, и передает информацию звуковых волн на эхолот Garmin.

Необходимые инструменты

- #2 Крестообразная отвертка
- Сверло 4 мм ($5/32$)
- Дрель
- Маскировочная липкая лента (опция)
- Торцевой ключ 13 мм ($1/2$)
- Гаечный ключ 13 мм ($1/2$)
- Морской герметик

Рекомендации по выбору места для установки

- Не устанавливайте трансдьюсер за ребрами, распорками, фитингами, отверстиями для впуска или выпуска воды, а также другими элементами, создающими пузырьки воды или неравномерный поток.
- Трансдьюсер может создавать ощутимое механическое напряжение на недостаточно прочных тяговых моторах. Перед монтажом трансдьюсера на тяговом моторе проанализируйте вес и сопротивление монтажного крепежа и самого трансдьюсера.
- Для оптимальной работы по поверхности трансдьюсера должен проходить чистый поток воды (без пузырьков).
- Для получения оптимальных результатов устанавливайте трансдьюсер как можно ближе к центральной линии судна.
- Расположение трансдьюсера сбоку от центральной линии может оказать влияние на ход судна.
- Не устанавливайте трансдьюсер в таких местах, где он может быть поврежден во время спуска на воду, транспортировки или хранения судна.
- На судах с одним мотором не располагайте трансдьюсер на ходу винта.
- На судах с двумя моторами по возможности размещайте трансдьюсер между двигателями.
- При установке трансдьюсера нижнего обзора кабели должны быть проложены от трансдьюсера к правому борту судна. При этом логотип трансдьюсера должен быть направлен к левому борту судна.
- Трансдьюсер переднего обзора должен быть установлен в месте, обеспечивающем обзор поверхности воды перед судном. Трансдьюсер переднего обзора следует устанавливать в местах, поднимающихся из воды на скорости более 40 км/час (25 миль/час).
- При установке трансдьюсера переднего обзора на тяговом моторе кабели должны быть проложены от трансдьюсера к тяговому мотору (вниз, если трансдьюсер расположен на валу, или вверх, если трансдьюсер расположен под мотором).

- При установке трансдюсера переднего обзора на транце кабели должны быть проложены от трансдюсера по направлению к транцу

Рекомендации по выбору угла трансдюсера

ПРЕДУПРЕЖДЕНИЕ

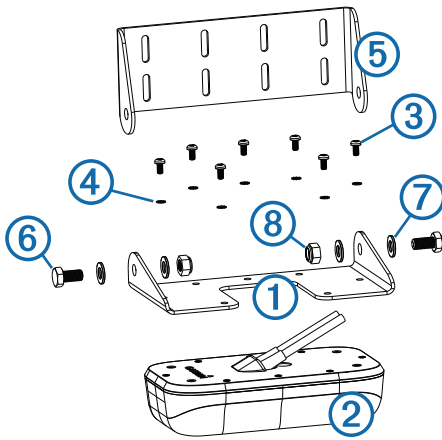
Трансдюсер переднего обзора не может эксплуатироваться при скорости более 40 км/час (25 миль/час).

- Датчик внутренней системы определения курсового направления в воздухе (AHRS, Attitude Heading and Reference System) определяет угол установки трансдюсера относительно поверхности воды. Если в меню установки картплоттера настройка "Use AHRS" (использовать AHRS) отключена, трансдюсер считается установленным под углом 45 градусов, а трансдюсер нижнего обзора – под углом 0 градусов.
 - Чем больше угол установки и чем ближе к вертикали расположен трансдюсер, тем меньше наводки при просмотре целей в воде вызывают сильные сигналы, отраженные от дна. Для просмотра большого количества целей в толще воды вы должны устанавливать трансдюсер под большим углом (ближе к вертикали).
- Для ослабления колец, появляющихся при сильном сигнале, отраженном от дна, вы должны устанавливать трансдюсер под большим углом (ближе к вертикали).

Установка трансдюсера на транце

Сборка крепежа для установки трансдюсера на транце

- 1 Прикрепите монтажную скобу трансдюсера ① к трансдюсеру ② с помощью четырех винтов М4 7 мм ③ (в комплекте) и стопорных шайб М4 ④.



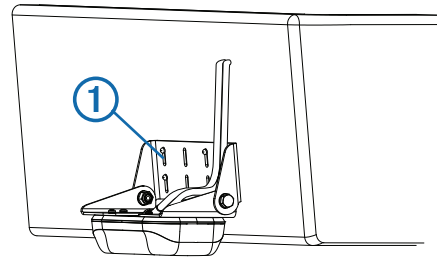
- 2 Прикрепите монтажную скобу трансдюсера к транцевой монтажной скобе ⑤ с помощью болтов М8 16 мм ⑥ (в комплекте), плоских шайб М8 ⑦ и стопорных шайб М8 ⑧.
- 3 Проложите кабель Ethernet к месту установки сетевого переключателя или назад к многофункциональному дисплею.
ПРИМЕЧАНИЕ: Кабель не должен проходить рядом с электрическими проводами или другими источниками электрической наводки.
СОВЕТ: Не рекомендуется обрезать кабели. Если обрезка кабелей необходима, купите в компании Garmin или у дилера Garmin комплект для установки на месте.
- 4 Проложите силовой кабель к источнику питания 12 В пост. тока.

Установка крепежа для установки на транце

ПРЕДУПРЕЖДЕНИЕ

Если вы устанавливаете скобу на поверхности из стекловолокна с помощью винтов, рекомендуется использовать зенкер для рассверливания слоя гелевого покрытия под головку винта. Эта мера поможет избежать трещин в гелевом слое при затяжке винтов.

- 1 Расположите держатель трансдюсера ① таким образом, чтобы нижняя поверхность трансдюсера находилась под ватерлинией.



- 2 Разметьте расположение отверстий держателя трансдюсера.
- 3 С помощью сверла 4 мм ($5/32$) просверлите разметочные отверстия на глубину около 15 мм ($19/32$) в отмеченных местах.
- 4 Нанесите морской герметик на четыре монтажных винта 8 мм М4 (в комплекте) и прикрепите блок трансдюсера к транцу с помощью винтов М4 и стопорных шайб М4.
СОВЕТ: На судах с более тонкими корпусами вы можете подкладывать деревянные блоки с внутренней стороны корпуса в точке монтажа для снижения давления на монтажные винты.
- 5 Если возможно, проложите кабели таким образом, чтобы они выходили из трансдюсера с правой стороны.
ПРИМЕЧАНИЕ: Если вы должны проложить кабели таким образом, чтобы они выходили с левой стороны трансдюсера, воспользуйтесь опцией "Flipped" (перевернутый) в меню установки картплоттера для точной индикации данных.
- 6 При установке трансдюсера нижнего обзора отрегулируйте держатель таким образом, чтобы трансдюсер смотрел строго вниз.
- 7 При установке трансдюсера переднего обзора отрегулируйте держатель таким образом, чтобы трансдюсер был направлен к носу судна. Угол трансдюсера определяется выбранным местом установки.
- 8 При установке трансдюсера переднего обзора отрегулируйте натяжение болтов, чтобы держатель мог закрываться при столкновении трансдюсера с каким-либо объектом.

Установка трансдюсера на тяговом моторе

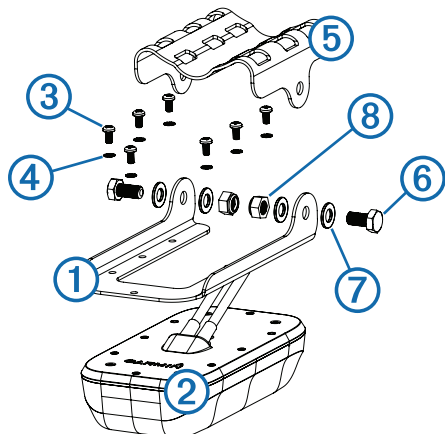
Рекомендации при установке трансдюсера на тяговом моторе

- Размещение трансдюсера на тяговом моторе зависит от типа мотора, установленного на вашем судне. Информацию о надлежащем расположении трансдюсера на моторе вы можете получить у производителя мотора.
- В случае тягового мотора, управляемого тросом, трансдюсер в большинстве случаев следует устанавливать на валу, поскольку сам мотор может быть недостаточно прочным, чтобы выдержать вес трансдюсера. При таком типе установки блокируется обзор непосредственно под тянговым мотором, но увеличивается дальность переднего обзора, поскольку отсутствуют помехи от дна. Кроме того, при установке трансдюсера на валу обеспечивается большая защита; вес трансдюсера и монтажного крепежа создает меньшее механическое напряжение для системы тягового мотора.
- Не следует устанавливать трансдюсер на моторах некоторых типов, поскольку при этом возникает опасность повреждения управляющих тросов и подшипников, и, кроме того, трансдюсер может ударить корпус судна во время перевода в рабочее положение и складывания.
- Трансдюсер можно устанавливать на некоторых типах моторов с ручным и беспроводным управлением. При этом вы должны убедиться в возможности безопасного перевода мотора в рабочее положение и его складывания с закрепленным трансдюсером.
- При установке трансдюсеров на тяговых моторах с управлением с помощью троса следует располагать трансдюсер как можно ближе к центральной оси вращения для снижения сопротивления мотора.

- При установке трансдюсера следите, чтобы он не препятствовал складыванию и раскладыванию мотора.

Сборка крепежа для установки трансдюсера на тяговом моторе

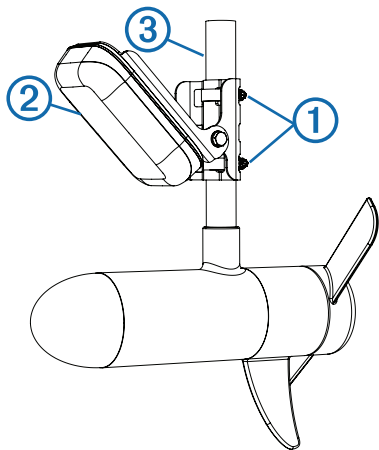
- 1 Прикрепите монтажную скобу трансдюсера ① к трансдюсеру ② с помощью винтов М4 7 мм ③ (в комплекте) и стопорных шайб М4 ④.



- 2 Прикрепите монтажную скобу трансдюсера к монтажной скобе тягового мотора ⑤ с помощью болтов М8 16 мм ⑥ (в комплекте), плоских шайб М8 ⑦ и стопорных шайб М8 ⑧.

Крепление трансдюсера к валу тягового мотора

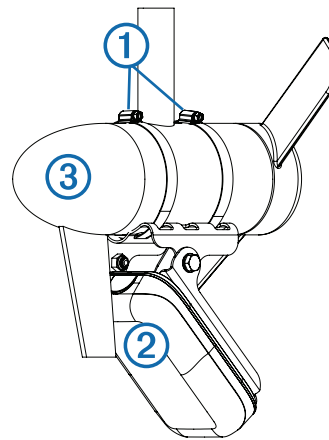
- 1 Вставьте хомуты ① в прорези крепления тягового мотора ②.



- 2 Наденьте хомуты на вал тягового мотора ③.
- 3 Затяните хомуты.
- 4 Зафиксируйте кабель трансдюсера на валу или в другом надежном месте.
- 5 Проложите кабель Ethernet к месту установки сетевого переключателя или обратно к картплоттеру.
ПРИМЕЧАНИЕ: Кабель не должен проходить рядом с электрическими проводами или другими источниками электрической наводки.
- 6 Проложите силовой кабель к источнику питания 12 В пост. тока.
- 7 Отрегулируйте держатель трансдюсера таким образом, чтобы он был направлен к носу судна под углом, зависящим от выбранного места установки.

Крепление трансдюсера к тяговому мотору

- 1 Вставьте хомуты ① в прорези крепления тягового мотора ②.



- 2 Наденьте хомуты на вал тягового мотора ③.
- 3 Расположив мотор как можно ближе к центральной оси вращения, затяните хомуты.
- 4 Зафиксируйте кабель трансдюсера на валу или в другом надежном месте.
ПРИМЕЧАНИЕ: Убедитесь, что тяговый мотор и трансдюсер не ударяются о судно во время складывания и раскладывания.
- 5 Проложите кабель Ethernet к месту установки сетевого переключателя или обратно к многофункциональному дисплею. Соблюдайте следующие меры безопасности:
 - Кабель не должен проходить рядом с электрическими проводами или другими источниками электрической наводки.
 - Кабель не должен пережиматься при раскладывании и складывании тягового мотора.
 - Не рекомендуется обрезать кабели. Если обрезка кабелей необходима, купите в компании Garmin или у дилера Garmin комплект для установки на месте.
- 6 Закрепите кабель с помощью дополнительных хомутиков и обеспечьте запасную петлю, чтобы троллинговый мотор мог вращаться.
- 7 Проложите силовой кабель к источнику питания 12 В пост. тока.
- 8 При установке трансдюсера нижнего обзора отрегулируйте держатель таким образом, чтобы трансдюсер смотрел строго вниз.
- 9 При установке трансдюсера переднего обзора отрегулируйте держатель таким образом, чтобы трансдюсер был направлен к носу судна. Угол трансдюсера определяется выбранным местом установки.

Технические характеристики

Характеристика	Значение
Размеры (Ш x В x Д)	9,1 x 4,2 x 17 см (3,6 x 1,7 x 6,7")
Вес	800 g (1.8 lb.)
Максимальная потребляемая мощность	10 Вт
Диапазон температур	<ul style="list-style-type: none"> • Работа: от 0 до 40°C (от 32 до 104°F) • Хранение: от -40 до 70°C (от -40 до 158°F)
Материал	АСА-пластик
Максимальная глубина*	91 м (300 футов)
Частота	417 кГц

* Зависит от положения трансдюсера, солености воды, типа дна и прочих условий.

Garmin® и логотип Garmin являются торговыми марками компании Garmin Ltd. или дочерних компаний, зарегистрированных в США и других странах. Raportix™ является торговой маркой компании Garmin Ltd. или дочерних компаний. Эти торговые марки не могут быть использованы без явного разрешения компании Garmin.

Гарантийное обслуживание производится по адресу: Москва, 3-й Угрешский проезд, д. 8, стр. 13, ЗАО «Навиком»

Сервисный центр

тел.: (495) 287-7096, факс: (499) 616-7511,

e-mail: Support@garmin.ru

EAC


GARMIN®


NAVICOM®
navigation & communication