

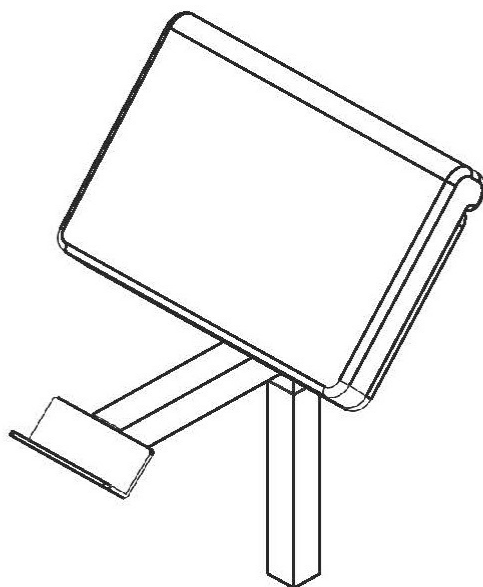
BODYCRAFT

РУКОВОДСТВО ПОЛЬЗОВАТЕЛЯ

ПАРТА ДЛЯ БИЦЕПСА BODY CRAFT

Артикул: F610

Опция



СЕРВИСНЫЙ ЦЕНТР

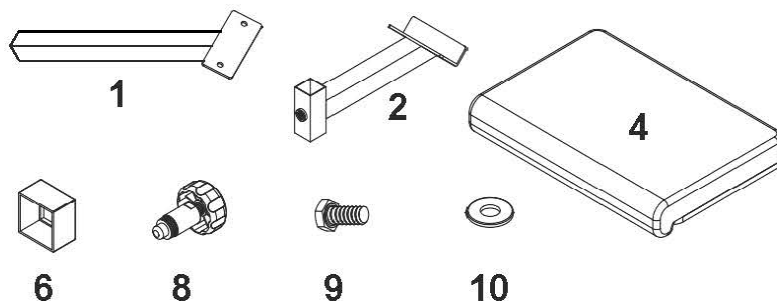
Мы, как компания-поставщик качественного спортивного оборудования для дома, делаем все, чтобы Вы остались довольны. Если у Вас есть вопросы, наши квалифицированные специалисты немедленно окажут Вам помощь.

Обратитесь за помощью к Вашему местному поставщику оборудования **BODYCRAFT**.

Телефон сервисного центра указан на гарантийном талоне.

BODYCRAFT

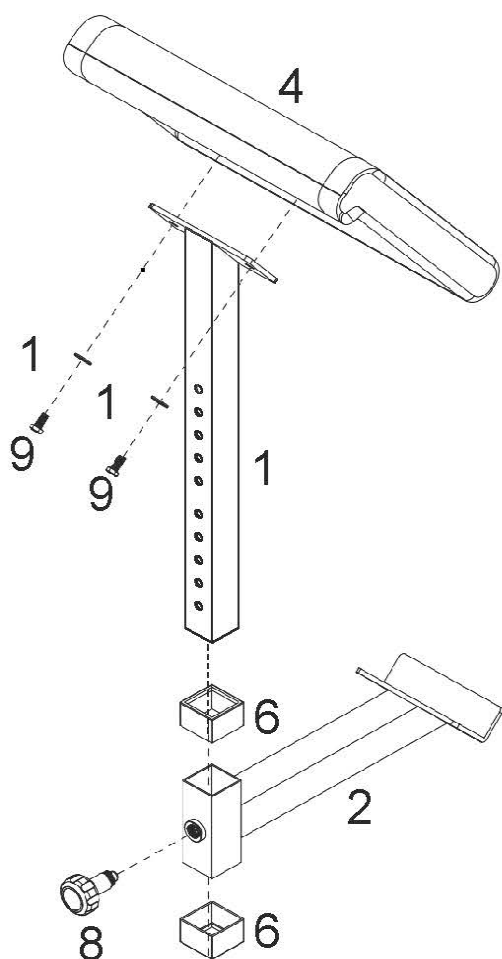
№	Наименование	Кол-во
1	Опора парты для бицепса	1
2	Рама	1
4	Парта для бицепса	1
6	Квадратная втулка	2
8	Ручка	1
9	Шестигр. болт 3/8" X 1-1/2"	2
10	Шайба 3/8"	2



1. Установите парту для бицепса (4) на опору (1), закрепите деталь с помощью двух болтов 3/8" X 1-1/2" (9) и двух шайб 3/8" (10).

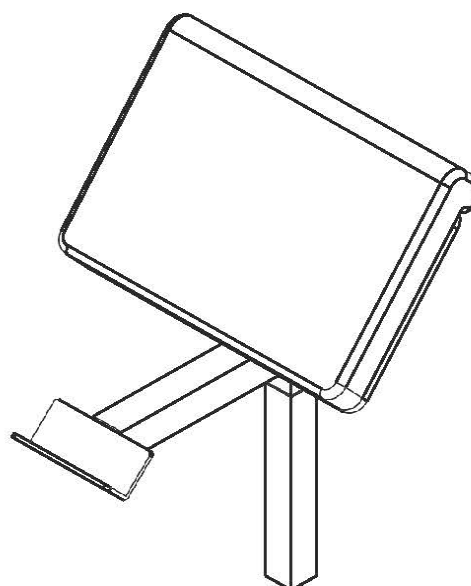
2. Подсоедините втулки (6) с двух сторон от рамы (2), как показано на рисунке. Вставьте ручку (8) в отверстие на раме (2), после чего подсоедините раму к опоре (1).

Сборка завершена! Проверьте, чтобы все крепежи были надёжно затянуты.



РЕГУЛИРОВКА ОПОРЫ

Для регулировки высоты опоры воспользуйтесь регулировочной ручкой (8). Для начала ослабьте ручку, повернув её против часовой стрелки на пол оборота, затем установите ручку в одно из регулировочных отверстий на опоре. По завершению регулировки затяните ручку обратно.



ПЕРЕД ТЕМ, КАК НАЧАТЬ:

Перед тем, как приступить к работе с тренажёром, изучите все инструкции, представленные в данном руководстве. Сохраните руководство для дальнейшего использования.

МЕРЫ ПРЕДОСТОРОЖНОСТИ

Перед использованием тренажёра или перед началом каких-либо физических упражнений проконсультируйтесь с врачом. Это особенно важно для пользователей старше 35 лет, а также для тех, у кого есть проблемы со здоровьем.

1. Регулярно проводите чистку тренажёра. Для чистки используйте слабый мыльный раствор. Не используйте абразивные чистящие средства.
2. Каждый раз перед началом тренировки проводите осмотр тренажёра на предмет ослабленных и/или повреждённых деталей. Если какие-либо соединения ослаблены, затяните их. Повреждённые или изношенные детали подлежат немедленной замене. Занятия на неисправном тренажёре могут привести к травмам.
3. Не подпускайте детей к тренажёру.
4. Держите руки подальше от движущихся частей тренажёра.
5. При регулировке высоты опоры будьте внимательны. Убедитесь, что регулировочная ручка полностью установлена в одно из отверстий на опоре. Если ручка будет установлена неправильно, она может вылететь из отверстия опоры, что в свою очередь, приведёт к резкому падению парты для бицепса и серьёзным травмам пользователя.
6. Во время тренировок на тренажёре соблюдайте особую осторожность.

Мы, как компания-поставщик качественного спортивного оборудования для дома, делаем все, чтобы Вы остались довольны. Если у Вас есть вопросы, наши квалифицированные специалисты немедленно окажут Вам бесплатную помощь.

Bodycraft является подразделением компании Recreation Supply Inc.
7699 Green Meadows Drive
Lewis Center, OH 43035