

MATRIX

**MAGNUM MG-PL77 Икроножные мышцы
сидя**



МЕРЫ БЕЗОПАСНОСТИ

Внимательно изучите инструкцию перед использованием оборудования MATRIX. Запрещено использовать оборудование иначе, чем предусмотрено на заводе изготовителе, что бы избежать травм.

УСТАНОВКА

1. **СТАБИЛЬНАЯ И РОВНАЯ ПОВЕРХНОСТЬ:** MATRIX тренажеры должны быть установлены на устойчивой основе, и выровнены.
2. **БЕЗОПАСНОСТЬ:** Необходимо, чтобы все стационарное MATRIX силовое оборудование крепилось к полу, для стабилизации оборудования и устранения раскачивания или опрокидывания. Это необходимо выполнять квалифицированный подрядчик. Места крепления тренажера должны выдержать 750 фунтов. (3,3 кН) выдвижной силы.

ДОПОЛНИТЕЛЬНЫЕ ЗАМЕЧАНИЯ

Это оборудование должно использоваться только в контролируемой области, где доступ и управление специально регулируется персоналом.

Это тренировочное оборудование соответствует промышленным стандартам, для обеспечения стабильности работы использовать по прямому назначению. Данное оборудование предназначено для использования только внутри помещений. Это оборудование относится к классу S-продукт (предназначен для использования в коммерческая среда, такие как фитнес-центр), и соответствует требованиям.

ИСПОЛЬЗОВАНИЕ:

1. Не превышать предельные веса устройства при упражнениях.
2. В случае необходимости, отрегулируйте подушки сиденья, коврики для ног, ножки, диапазон регулировки движения, или любой другой тип механизмов корректировки для комфортного начала. Убедитесь, что регулировочный механизм полностью зафиксирован, чтобы предотвратить непреднамеренное движение, и чтобы избежать травм.
3. Сядьте на скамью (если это применимо) и примите соответствующее положение для физических упражнений.
4. В упражнениях используйте не большие веса, которые вы можете спокойно поднять и контролировать.
5. Осознанно, выполнять упражнения.
6. Возврат веса в устойчивой начальной позиции.

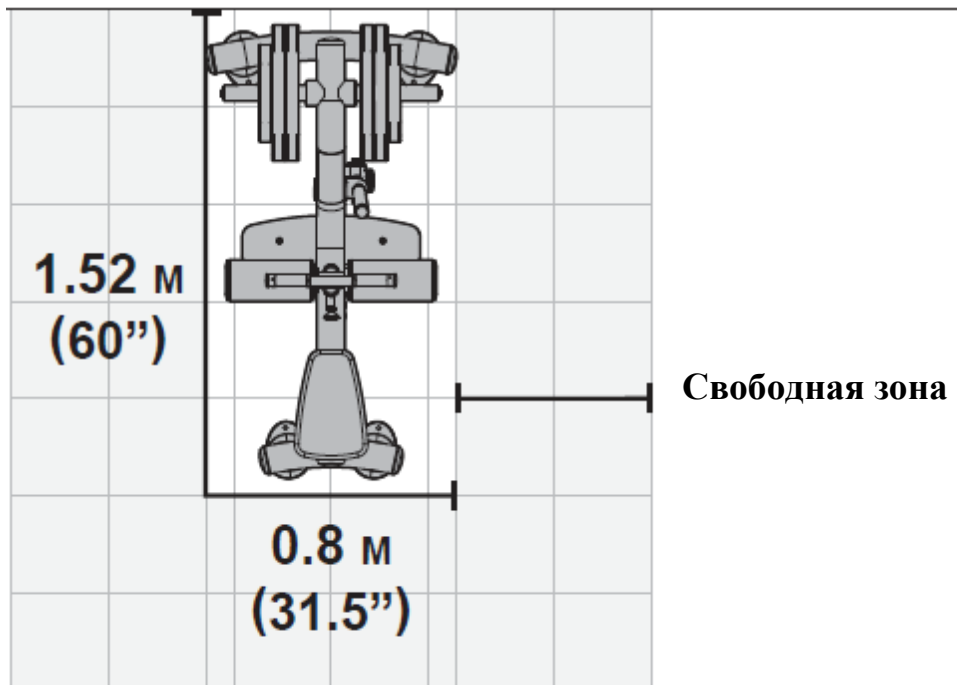


ВНИМАНИЕ

ЧТО БЫ ИЗБЕЖЬ ТРАВМ
СЛЕДУЙТЕ ЭТИМ
ИНСТРУКЦИЯМ

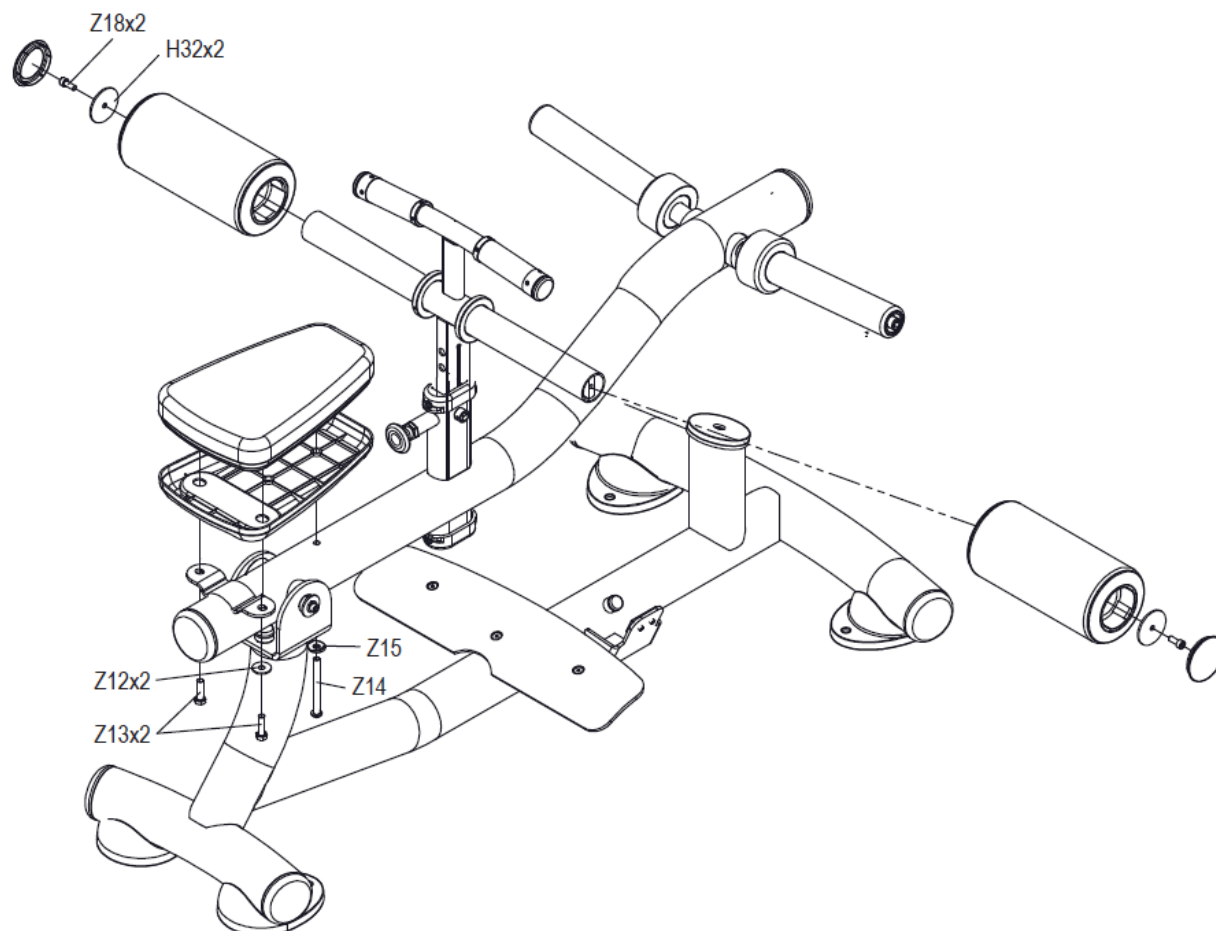
1. Дети до 14 лет должны быть под наблюдением все время при использовании оборудования.
2. Данное оборудование не предназначено для использования лицами, с ограниченными физическими, сенсорными или умственными возможностями.
3. Все предупреждения и инструкции следует читать, и надлежаще исполнять.
4. Проверьте тренажер перед использованием. Не использовать если есть повреждения или неисправности.
5. Не превышать грузоподъемность этого оборудования.
6. НИКОГДА не используйте гантели или другие средства для постепенного увеличения сопротивления весу. Используйте только средства, предоставляемые непосредственно от производителя..
7. Травмы здоровья могут возникнуть в результате неправильной или чрезмерной тренировки.
8. Будьте осторожны у движущихся частей.

РАЗМЕЩЕНИЕ ТРЕНАЖЕРА



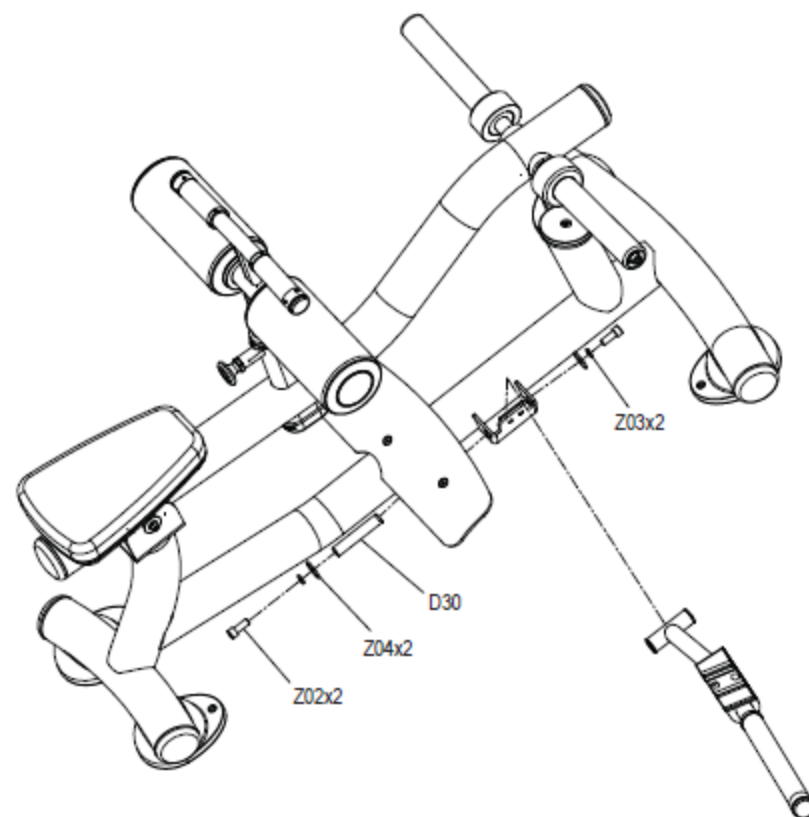
СБОРКА

ШАГ 1



Номер	Название	Количество
Z14	Болт (M10 x 115)	1
Z15	Скругленная шайба (Ф10)	1
Z13	Болт (M10 x 35)	2
Z12	Шайба (Ф10)	2
Z18	Болт (M8 x 20)	2
H32	Соединительная палстина	2

ШАГ 2



Номер	Название	Количество
Z02	Болт (M12 x 30)	2
Z03	Скругленная шайба (Ф12)	2
Z04	Шайба (Ф12)	2
D30	Фиксирующая ось (Ф20 x 105)	1

ТЕХНИЧЕСКИЕ СПЕЦИФИКАЦИИ

Назначение	профессиональное
Тип	свободный вес (диски)
Упражнения	мышцы голени
Нагрузка	весовые диски диаметром 50 мм.
Складывание	нет
Размер тренажера в рабочем состоянии (Д*Ш*В)	141*80*97 см.
Вес нетто	63 кг.
Гарантия	5 лет
Производитель	Johnson Health Tech, США
Страна изготовления	Тайвань

Поставщик: ООО «Неотрен», 115201 Россия, Москва, Каширский проезд, д.17 стр.9,

Дата изготовления указана на упаковке тренажера.

**Упаковка содержит информацию о дате изготовления оборудования, указанную в виде шифра. Пример: С160122, где 16 – год изготовления, 01 – месяц изготовления, 22 – внутренний номер учета.*

Оборудование сертифицировано в соответствии с Техническим Регламентом Таможенного Союза.

*Производитель оставляет за собой право вносить изменения в конструкцию тренажера, не ухудшающие значительно его основные технические характеристики.

Последнюю версию Руководства пользователя, а так же все актуальные изменения в конструкции либо технических спецификациях изделия отражены на официальном сайте поставщика оборудования ООО «Неотрен» www.neotren.ru

ВНИМАНИЕ!

ТРЕНАЖЕР ПРЕДНАЗНАЧЕН ДЛЯ КОММЕРЧЕСКОГО ИСПОЛЬЗОВАНИЯ

