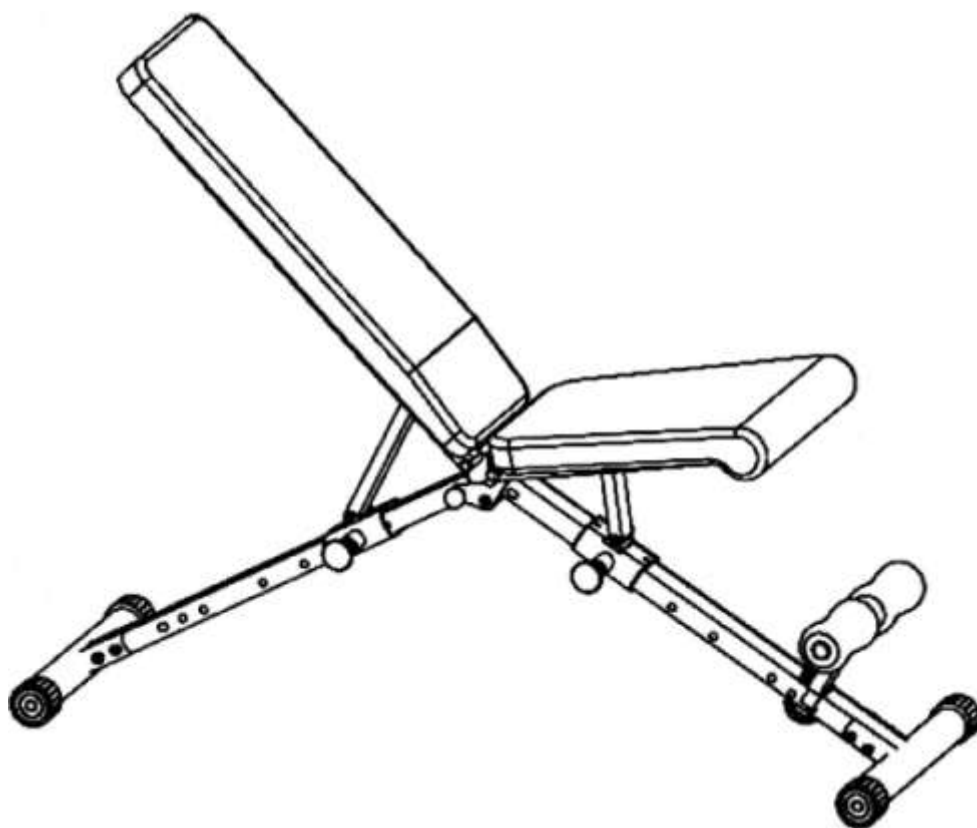




СКАМЬЯ СИЛОВАЯ УНИВЕРСАЛЬНАЯ

Артикул: DCH320

Руководство пользователя



- * Пожалуйста, внимательно прочтите руководство пользователя и следуйте ему.
- * Сохраните руководство пользователя для дальнейшего использования.
- * Если вы хотите передать оборудование в пользование другому, не забудьте вместе с ним передать и руководство пользователя.

* **ИНФОРМАЦИЯ О МЕРАХ ПРЕДОСТОРОЖНОСТИ**

*Максимальный вес пользователя 140 кг.

*Не допускайте детей и домашних животных к силовой скамье.

*Единовременно тренажером может пользоваться только один человек.

*Если вы почувствовали недомогание во время тренировки, немедленно остановитесь и обратитесь к врачу за дальнейшими рекомендациями по использованию тренажера.

*Рекомендуется пользоваться тренажером в присутствии второго человека. Люди с ограниченными возможностями могут использовать тренажер только под присмотром профессионала.

*Расположите скамью на сухой ровной и твердой поверхности во избежание падения.

*Будет лучше, если вы наденете для тренировки спортивную одежду. Не надевайте слишком свободную одежду во избежание травм.

*Перед началом тренировки разогрейте мышцы и проведите растяжку.

*Не располагайте вокруг тренажера острые предметы и иные препятствия.

*Регулярно смазывайте подвижные узлы тренажера.

*Всегда проверяйте и подтягивайте при необходимости все крепежи скамьи перед использованием.

*Протирайте тренажер влажной тряпкой. Не используйте чистящие средства на основе растворителей.

Список деталей:



№ детали	Название детали	Количество
1.	Основание	1 шт.
2.	Опорные трубы	2 шт.
3.	Подставка для ног	1 шт.
4.	Фиксирующий штифт	1 шт.
5.	Гайка, плоская шайба, болт	4 комплекта
6.	Гаечный ключ	2 шт.

Инструкция по сборке:

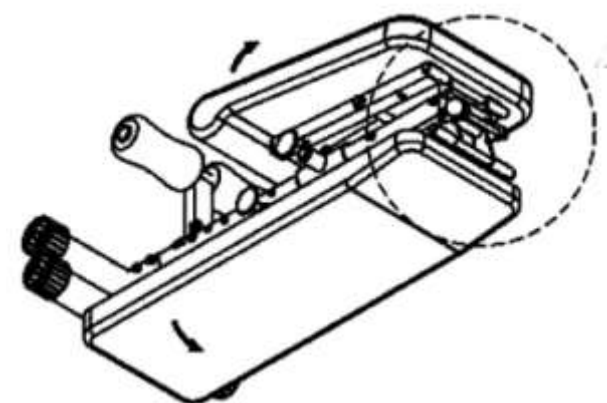
Шаг 1:



Соберите опорные трубы (№ 2) гайкой, плоской шайбой, болтом (№ 5), затяните гаечным ключом (№ 6).

Шаг 2

Разложите верхнюю и нижнюю часть основания.

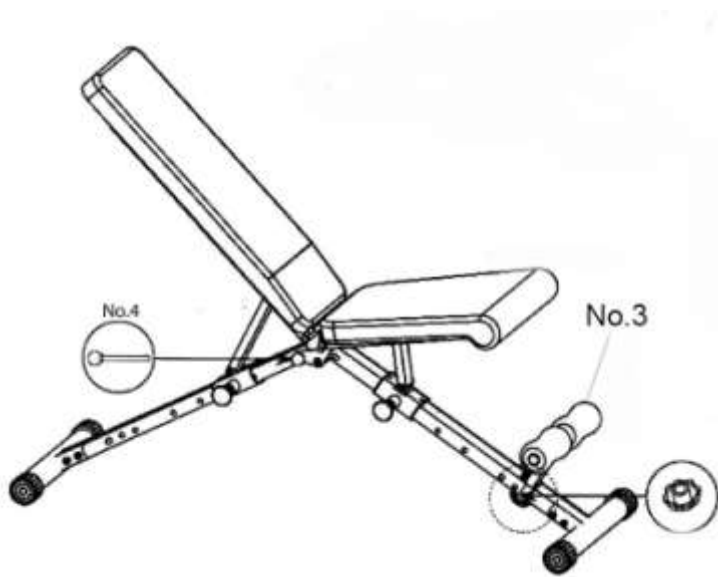


ВНИМАНИЕ: будьте внимательны с местом соединения верхней и нижней части скамьи, чтобы не защемить случайно пальцы.

Закрепите основной корпус с помощью фиксирующего штифта (№ 4)



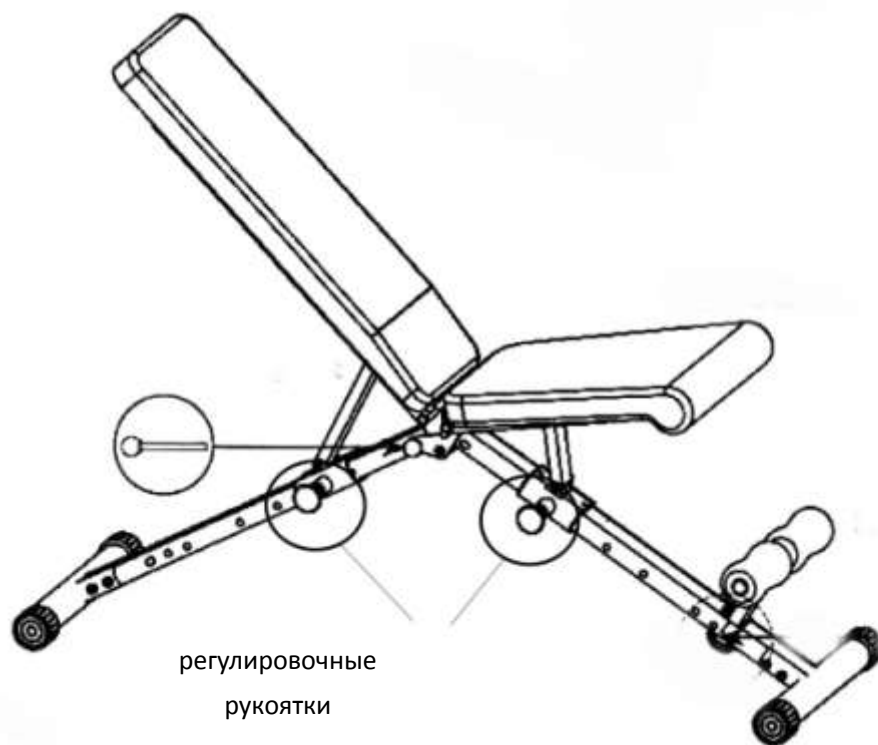
Шаг 3



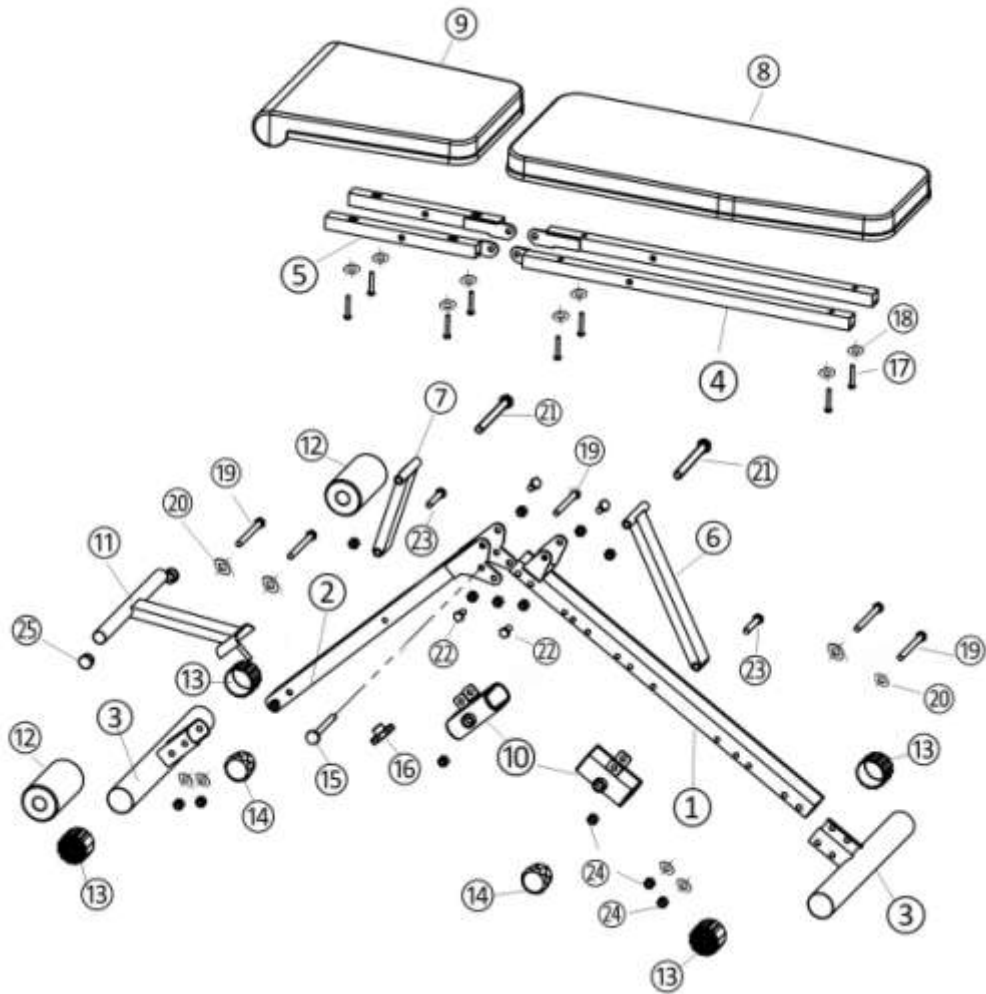
Теперь силовая скамья готова к использованию.

ПРЕДУПРЕЖДЕНИЕ:

**Чтобы сложить скамью, вытащите штифт фиксации (№ 4). И ослабьте две регулировочные рукоятки.



СБОРОЧНЫЙ ЧЕРТЕЖ



№.	Описание	Кол-во (Шт.)	№.	Описание	Кол-во (Шт.)
1	Рама задней трубы	1	13	Торцевая крышка	4
2	Рама передней трубы	1	14	Регулируемая ручка	2
3	Трубки для ног	2	15	Английская булавка	1
4	Каркас спинки	1	16	Ручка для ножной трубки	1
5	Каркас сиденья	1	17	Винт М4	8
6	Опорная труба для спинки	1	18	Плоская шайба М4	8
7	Опорная труба для сиденья	1	19	М8*100 Болт	5
8	Спинка	1	20	Шайба М8	8
9	Сиденье	1	21	М8*150 Болт	2
10	Регулируемое положение рамы трубы	2	22	М8*25 Болт	4
11	Рама трубы ноги	1	23	М8*65 Болт	2
12	губчатая пена	2	24	М8 L Стопорная гайка	13
			25	Круглый пластиковый колпачок	2

