



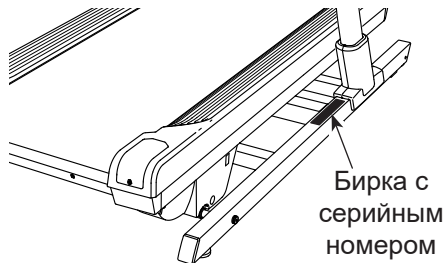
# NordicTrack®

## X11i INCLINE TRAINER

Модель No. NETL21718.1

Серийный No. \_\_\_\_\_

Впишите в поле сверху серийный номер изделия.



### СЕРВИСНЫЙ ЦЕНТР

Если у вас возникли вопросы по сборке и эксплуатации или в комплекте отсутствуют или повреждены детали, пожалуйста, обратитесь в организацию, в которой вы приобрели данное изделие.

Также вы можете посетить наш сайт:  
[www.iconsupport.eu](http://www.iconsupport.eu)

### ВНИМАНИЕ

Перед использованием изделия ознакомьтесь со всеми приведёнными в руководстве инструкциями и мерами предосторожности. Сохраните данное руководство.

## РУКОВОДСТВО ПОЛЬЗОВАТЕЛЯ



# EAC

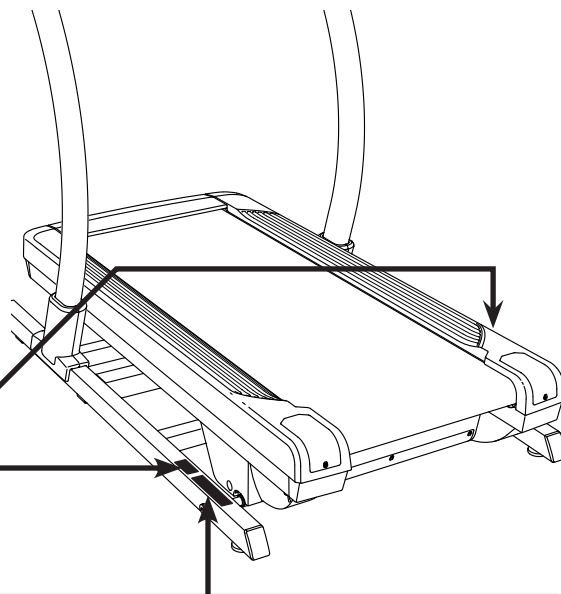
[iconeurope.com](http://iconeurope.com)

# СОДЕРЖАНИЕ

РАЗМЕЩЕНИЕ ПРЕДУПРЕЖДАЮЩЕГО ЯРЛЫКА .....	2
МЕРЫ ПРЕДОСТОРОЖНОСТИ .....	3
ПЕРЕД ТЕМ КАК НАЧАТЬ .....	5
СПЕЦИФИКАЦИЯ .....	6
СБОРКА .....	7
НАГРУННЫЙ МОНИТОР СЕДЕЧНОГО РИТМА .....	11
КАК ПОЛЬЗОВАТЬСЯ БЕГОВОЙ ДОРОЖКОЙ .....	12
КАК СКЛАДЫВАТЬ И ПЕРЕДВИГАТЬ ТРЕНАЖЕР .....	23
УСТРАНЕНИЕ НЕИСПРАВНОСТЕЙ .....	24
РЕКОМЕНДАЦИИ К ЗАНЯТИЯМ .....	28
СБОРОЧНЫЕ ЕДИНИЦЫ .....	29
СБОРОЧНЫЙ ЧЕРТЕЖ .....	31
ЗАКАЗ ЗАПАСНЫХ ЧАСТЕЙ .....	Задняя обложка
ИНФОРМАЦИЯ ПО УТИЛИЗАЦИИ .....	Задняя обложка

## РАЗМЕЩЕНИЕ ПРЕДУПРЕЖДАЮЩЕГО ЯРЛЫКА

На данном рисунке показано размещение предупреждающего ярлыка. Если ярлык отсутствует или нечитабелен, см. информацию на лицевой обложке данного руководства для бесплатного заказа нового ярлыка. Разместите ярлык в указанном месте. Примечание: размеры ярлыка на рисунке могут не соответствовать его фактическим размерам.



**⚠ ВНИМАНИЕ**  
ДЕРЖИТЕ РУКИ И НОГИ  
НА БЕЗОПАСНОМ РАС-  
СТОЯНИИ ВО ВРЕМЯ  
РАБОТЫ ТРЕНАЖЕРА

**⚠ ВНИМАНИЕ:** Защитите себя и других от возможных травм: внимательно прочтите эти предупреждения: 

 <ul style="list-style-type: none"><li>• Вставайте только на неподвижные бортики или на остановленное беговое полотно.</li><li>• Увеличивайте скорость постепенно.</li><li>• Держитесь за поручни, чтобы избежать падения и всегда надевайте защитную клипсу.</li><li>• Остановитесь, если вы чувствуете головокружение, тошноту и одышку.</li></ul>	 <ul style="list-style-type: none"><li>• Не подпускайте детей к тренажеру.</li><li>• Внимайте ключ, когда не используете тренажер</li></ul>	 <ul style="list-style-type: none"><li>• Держите предметы одежды, пальцы и волосы вдали от подвижных частей тренажера.</li><li>• Никогда не пытайтесь остановить или поправить ремень во время движения.</li><li>• Всегда пользуйтесь спортивной обувью во время тренировок.</li></ul>
---	--	---

NORDICTRACK и IFIT являются зарегистрированными товарными знаками ICON Health & Fitness, Inc.

Карты Google являются товарным знаком Google LLC. Лейбл и логотип BLUETOOTH® являются зарегистрированными товарными знаками Bluetooth SIG, Inc. и используются по лицензии. Wi-Fi является зарегистрированным товарным знаком Wi-Fi Alliance. WPA и WPA2 являются товарными знаками Wi-Fi Alliance.

# ВАЖНЫЕ МЕРЫ ПРЕДОСТОРОЖНОСТИ

**⚠ ВНИМАНИЕ:** В целях снижения риска получения травм, перед началом занятий на тренажёре ознакомьтесь со всеми инструкциями и мерами предосторожности, приведёнными в данном руководстве. ICON не несёт ответственности за травмы и материальный ущерб, понесённый в ходе или вследствие использования данного изделия.

1. Все пользователи беговой дорожки должны ознакомиться с мерами предосторожности и правилами использования тренажера.
2. Перед началом тренировок проконсультируйтесь у своего врача. Это особенно важно, если вы старше 35 лет или ранее имели проблемы со здоровьем.
3. Беговая дорожка не предназначена для использования лицами с ограниченными физическими или умственными способностями или отсутствием опыта и знаний, если они не находятся под присмотром ответственного за их безопасность лица, ознакомленного с данным руководством.
4. Используйте тренажер только так, как описано в данном руководстве.
5. Тренажер предназначен только для домашнего использования. Не используйте тренажер в любых коммерческих целях, таких как, например, аренда.
6. Храните беговую дорожку в помещении, защищённом от влаги и пыли. Не используйте тренажер в саду или на открытых площадках вблизи воды.
7. Тренажёр должен стоять на ровной поверхности, чтобы позади него оставалось не менее 2,4 м, а по бокам — 0,6 м свободного пространства. Для защиты пола или ковра от повреждений кладите под беговую дорожку подстилку.
8. Не используйте беговую дорожку в местах распыления аэрозольных средств и чистого кислорода.
9. Не подпускайте к тренажёру детей младше 13 лет и домашних животных.
10. Допустимый вес пользователя тренажёра— 135 кг или менее.
11. Не допускайте одновременного использования несколькими людьми тренажера.
12. Занимайтесь в подходящей одежде, не слишком свободной, иначе она может попасть в движущиеся части тренажёра. Эти рекомендации относятся как к женщинам, так и к мужчинам. *Всегда надевайте спортивную обувь. Никогда не пользуйтесь беговой дорожкой босиком, в чулках или в сандалиях.*
13. При подключении кабеля питания (см. стр.16), подключите шнур питания к заземленной цепи. Ни один другой прибор не должен быть в той же цепи. При замене предохранителя в сетевом адаптере вставьте по стандарту ASTA BS1362, 13-амперный предохранитель в держатель предохранителя.
14. При необходимости используйте только 3-жильный удлинитель, кабель 14-го калибра (1 мм<sup>2</sup>), не длиннее 1,5 м.
15. Держите шнур питания вдали от нагретых поверхностей.
16. Никогда не двигайте беговое полотно при включенном питании. Не используйте тренажер, если шнур или вилка питания повреждены, или дорожка работает некорректно. (см. УСТРАНЕНИЕ НЕПОЛАДОК на стр. 24 при некорректной работе.)
17. Прочитайте и протестируйте систему аварийной остановки перед использованием беговой дорожки (см. КАК ВКЛЮЧИТЬ ПИТАНИЕ на стр. 14). Всегда крепите клипсу к одежде во время тренировки.
18. Никогда не запускайте тренажер, если вы стоите на беговом полотне. Всегда держитесь за поручни во время занятий.
19. Когда человек идет по беговой дорожке, уровень шума от тренажера увеличивается.

20. Держите пальцы, волосы и одежду подальше от движущегося бегового полотна.
21. Беговая дорожка развивает большую скорость. Регулируйте скорость с небольшим увеличением.
22. Пульсомер — не медицинский прибор. На его точность могут влиять различные факторы. Прибор помогает оценивать общие тенденции частоты сердцебиений во время выполнения упражнений.
23. Никогда не оставляйте беговую дорожку без присмотра во время работы. Всегда вынимайте ключ, переводите выключатель в положение ВЫКЛ (см. рис. на стр. 5 с расположением выключателя) и отсоединяйте шнур питания, когда беговая дорожка не используется.
24. Не пытайтесь перемещать беговую дорожку, пока она не собрана. (см. СБОРКА на стр. 7 и КАК СКЛАДЫВАТЬ И ПЕРЕМЕЩАТЬ ТРЕНАЖЕР на стр. 23.) Вы должны свободно поднимать 20 кг, чтобы перемещать беговую дорожку.
25. Никогда не вставляйте какие-либо предметы в любые отверстия тренажера.
26. Регулярно проверяйте, надёжно ли затянут крепёж.
27. **ОПАСНО:** Всегда отключайте шнур питания перед очисткой и проведением ремонтных работ и настройки оборудования. Никогда не снимайте кожух двигателя, если этого не требует специалист. Любое обслуживание, кроме описанного в этом руководстве, должно производиться квалифицированным специалистом сервисной службы официального представителя.
28. Чрезмерная физическая нагрузка может привести к серьёзным травмам или смертельному исходу. Если во время занятий вы почувствовали слабость или боль, немедленно прекратите занятие и отдохните.
29. **ВАЖНО:** для удовлетворения требований функционирования антенна и передатчик консоли должны располагаться на расстоянии не менее 20 см от всех пользователей и других приборов, оснащённых антеннами и передатчиками. Консоль тренажера снабжена FCC ID OMCIABR12.

**СОХРАНИТЕ ЭТИ ИНСТРУКЦИИ**

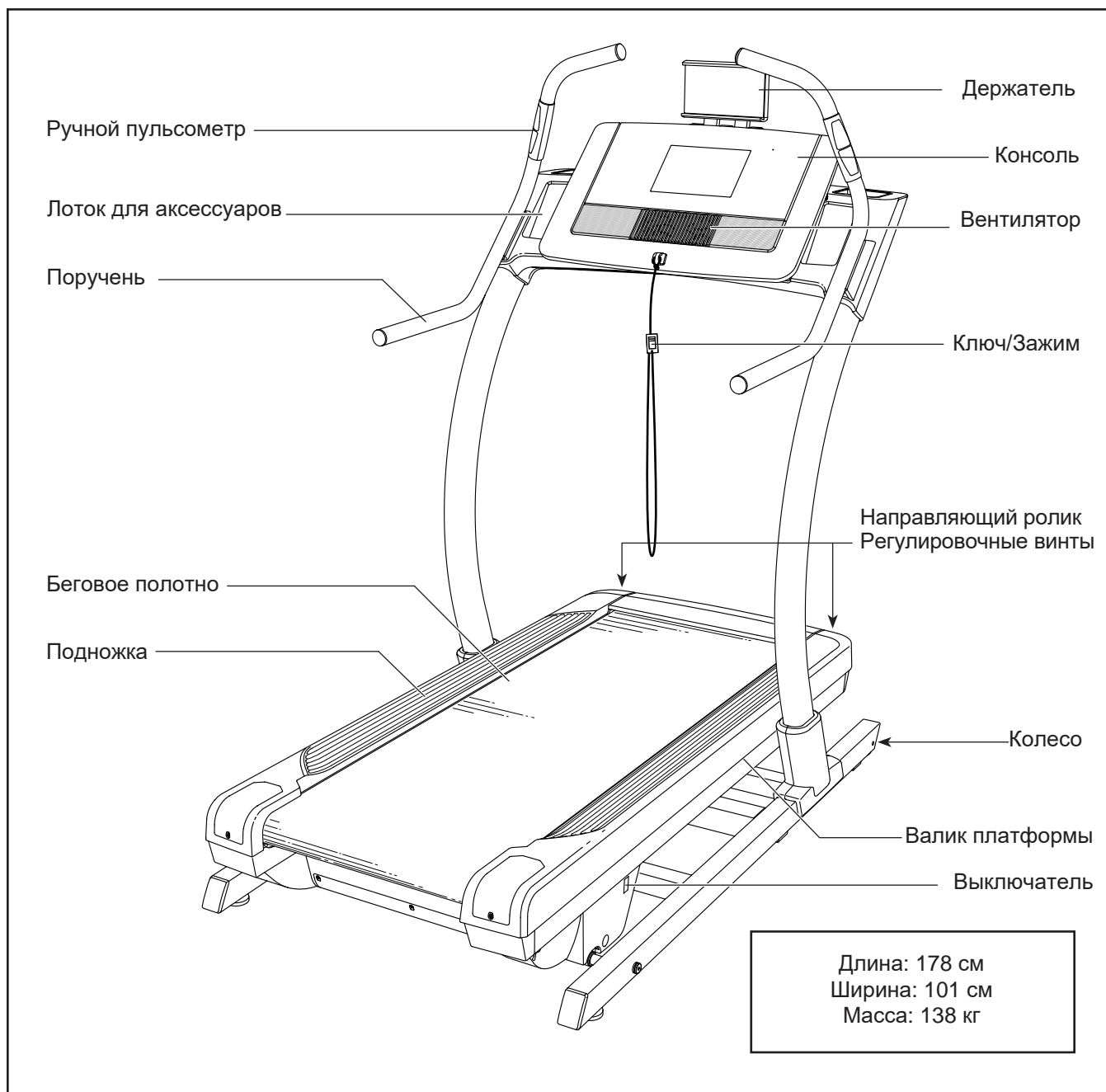
## ПЕРЕД ТЕМ, КАК НАЧАТЬ

Благодарим вас за приобретение новой беговой дорожки NORDICTRACK® X11I INCLINE TRAINER. Тренажер X11I INCLINE TRAINER обладает впечатляющим набором особенностей, которые сделают ваши тренировки дома приятнее и эффективнее.

**Ради удобства и безопасности внимательно прочтите данное руководство перед началом использования тренажера. Если после прочте-**

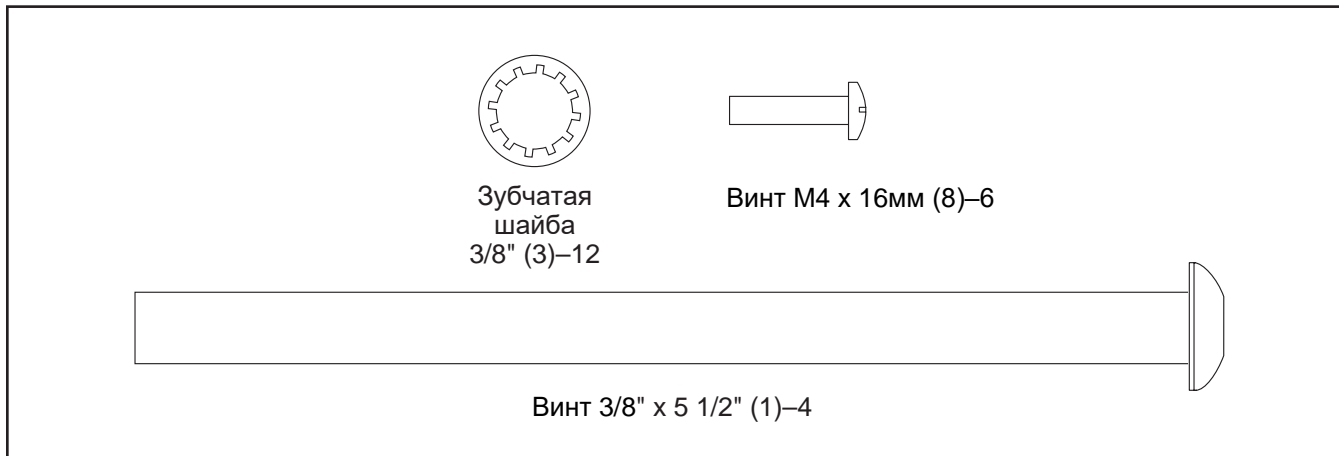
ния вас возникнут вопросы, взгляните на лицевую обложку данного руководства. Для получения помощи необходимо знать модель и серийный номер изделия. Расположение бирки с серийным номером указано на лицевой обложке руководства.

Прежде чем продолжить чтение, ознакомьтесь с частями тренажера, обозначенными на рисунке ниже.



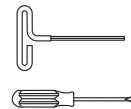
## СПЕЦИФИКАЦИЯ

Используйте рисунок ниже для идентификации крепёжных деталей. Число в скобках под каждым изображением — это порядковый номер детали в списке СОСТАВНЫХ ЧАСТЕЙ в конце данного руководства. Число после скобок — это количество деталей, требуемое для сборки. **Примечание: Если деталь отсутствует в комплекте крепежа, проверьте, не установлена ли она на своё место.**



# СБОРКА

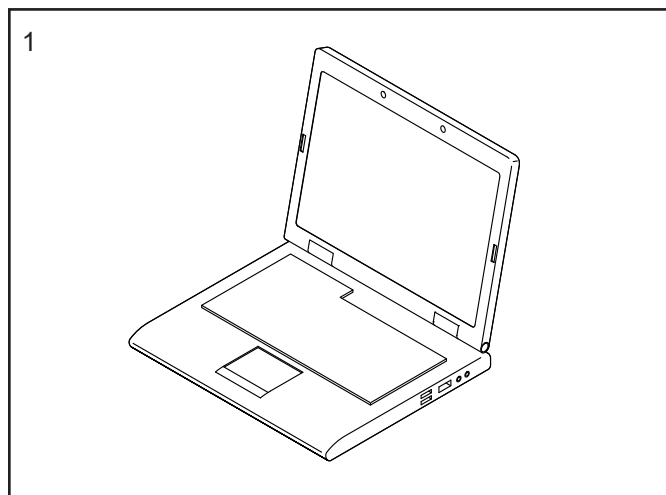
- Сборка осуществляется вдвоем.
  - Расположите все сборочные единицы на свободной поверхности и удалите упаковочный материал. Не выбрасывайте упаковку пока не соберете тренажер полностью.
  - После транспортировки на беговой дорожке могут остаться масляные пятна. Это нормально. Протрите беговую дорожку мягкой тканью и мягким неабразивным моющим средством, чтобы удалить загрязнения.
  - Для определения мелких частей см. стр. 6.
  - Для сборки требуется следующий инструмент:
    - вложенные шестигр. ключ
    - крестовая отвертка
- Чтобы не повредить крепеж, не используйте электроинструмент.



## 1. Посетите [www.iconsupport.eu](http://www.iconsupport.eu) и зарегистрируйте этот продукт, чтобы:

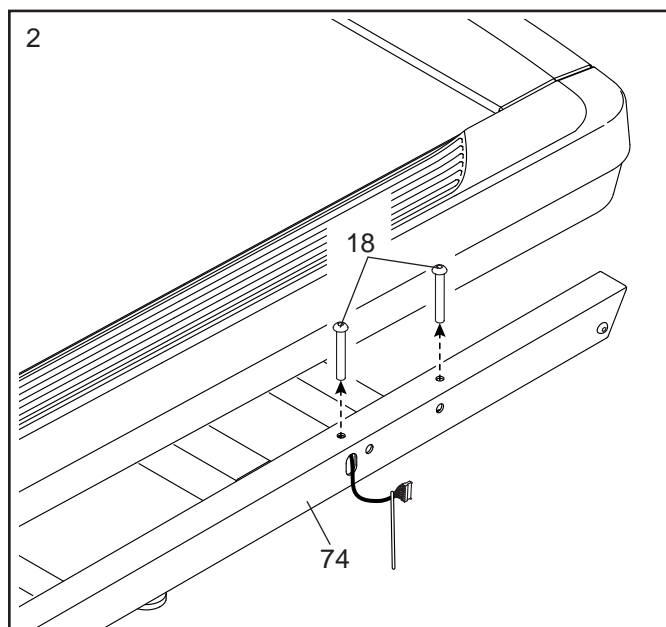
- активировать свою гарантию
- сохраните свое время, если вам придется обратиться в сервисный центр
- получать уведомления об обновлениях

Замечание: Если у вас нет доступа в Интернет, позвоните в службу поддержки см. лицевую обложку данного руководства и зарегистрируйте продукт.

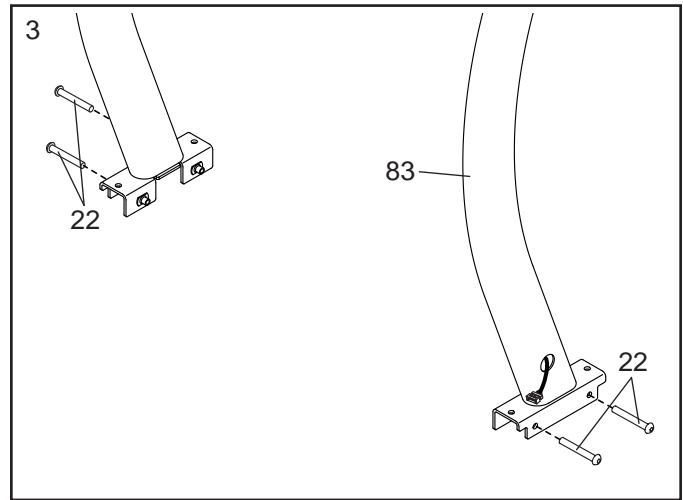


## 2. Убедитесь, что шнур питания отключен.

Выкрутите четыре винта 3/8" x 3 1/4" (18) из основания (74) (показана только одна сторона тренажера). **Сохраните эти винты.**



3. Выкрутите четыре винта  $3/8"$  x  $2 3/4"$  (22) из стоек (83). **Сохраните винты.**

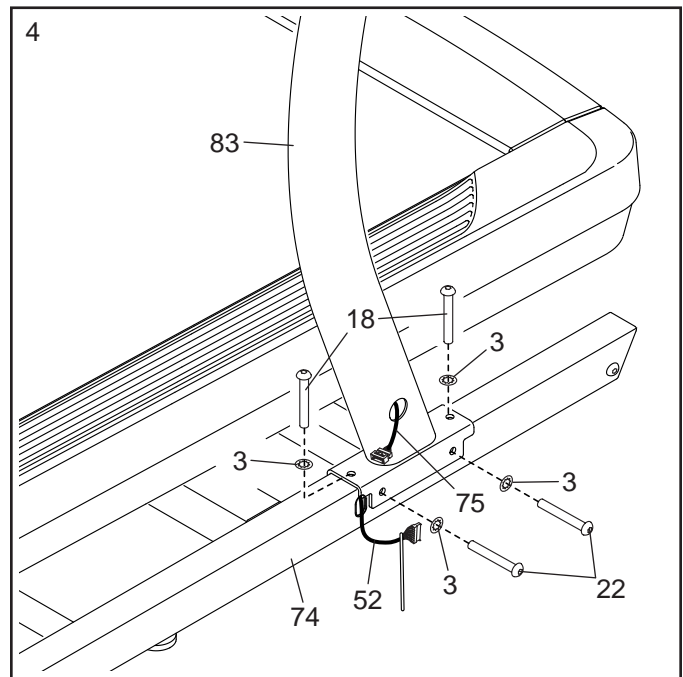


4. Установите стойки (83) на основание (74). **Убедитесь, что отверстие с кабелем стойки (75) с правой стороны.**

Прикрепите правую стойку (83) к основанию (74) с помощью двух винтов  $3/8"$  x  $3 1/4"$  (18) и двух винтов  $3/8"$  x  $2 3/4"$  (22), которые вы удалили ранее, и четырех зубчатых шайб  $3/8"$  (3); **не затягивайте пока полностью винты. Убедитесь, что кабель основания (52) не пережат.**

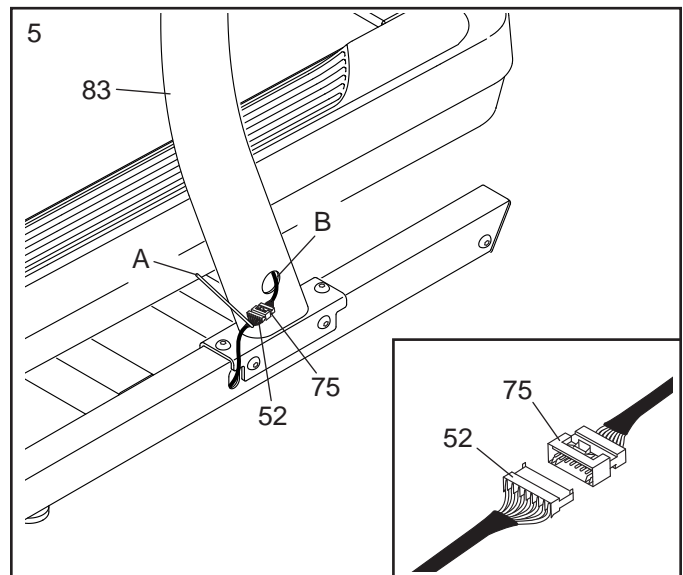
**Прикрепите левую стойку (не показано) как описано выше.** Замечание: с левой стороны нет проводов.

**Затем полностью затяните винты  $3/8"$  x  $3 1/4"$  (18) и винты  $3/8"$  x  $2 3/4"$  (22).**



5. **См. врезку на рисунке.** Соедините кабель основания (52) с кабелем стойки (75). **Разъемы должны легко соединиться и встать на место.** Если этого не происходит, переверните один из разъемов и попытайтесь их снова соединить. **ЕСЛИ ВЫ НЕПРАВИЛЬНО СОЕДИНИТЕ РАЗЪЕМЫ, ТО КОНСОЛЬ МОЖЕТ ПОВРЕДИТЬСЯ ПРИ ВКЛЮЧЕНИИ ПИТАНИЯ.**

Затем снимите хомут (A) с кабеля основания (52), и вставьте соединенные разъемы в отверстие (B) в правой стойке (83).



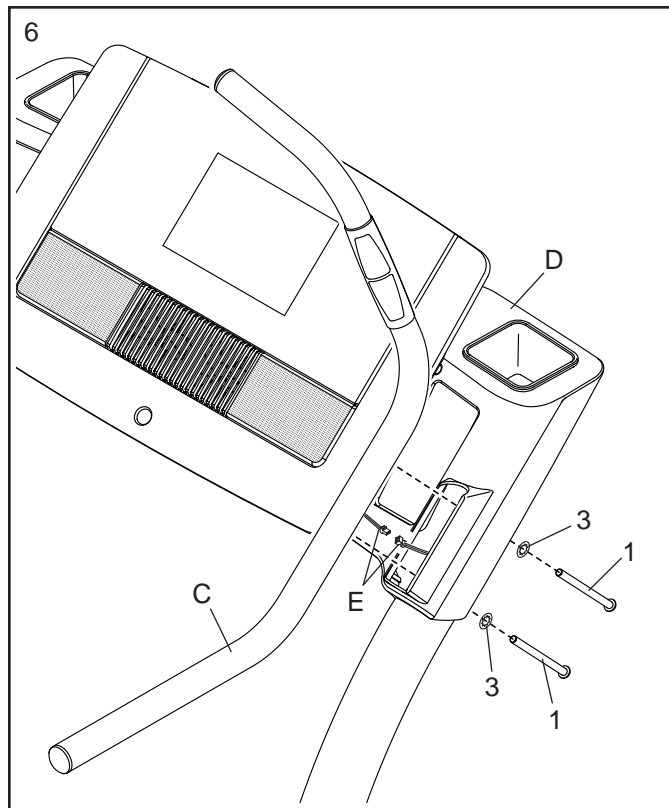


6. Найдите правый поручень в сборе (С). Удерживайте правый поручень рядом с правой стороной консоли (D) и соедините два провода пульсометра (E).

Далее установите правый поручень в сборе (С) на консоль (D). **Убедитесь, что провода не пережаты.**

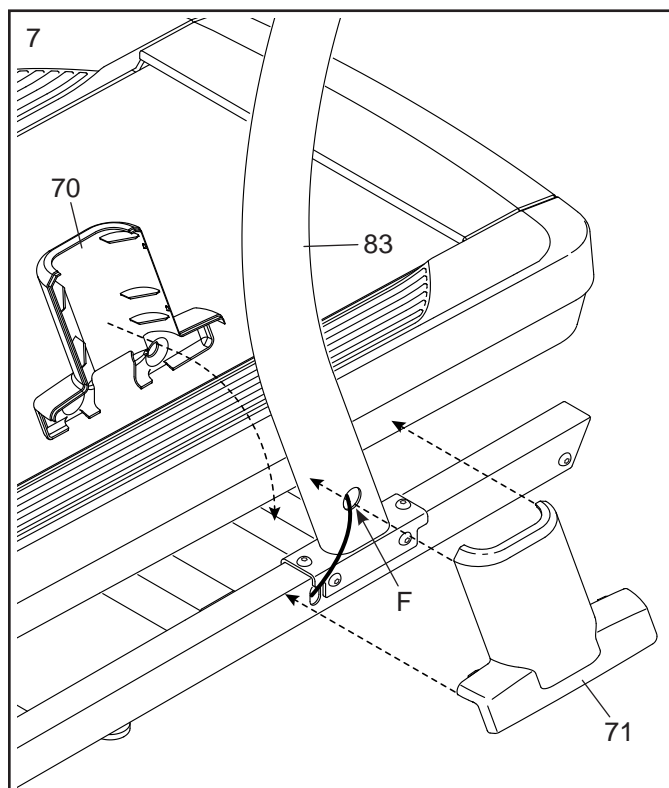
Закрепите правый поручень (С) с помощью двух винтов 3/8" x 5 1/2" (1) и двух зубчатых шайб 3/8" (3); **сначала наживите оба винта, а затем затяните их.**

**Прикрепите левый поручень (не показано), как описано выше.**



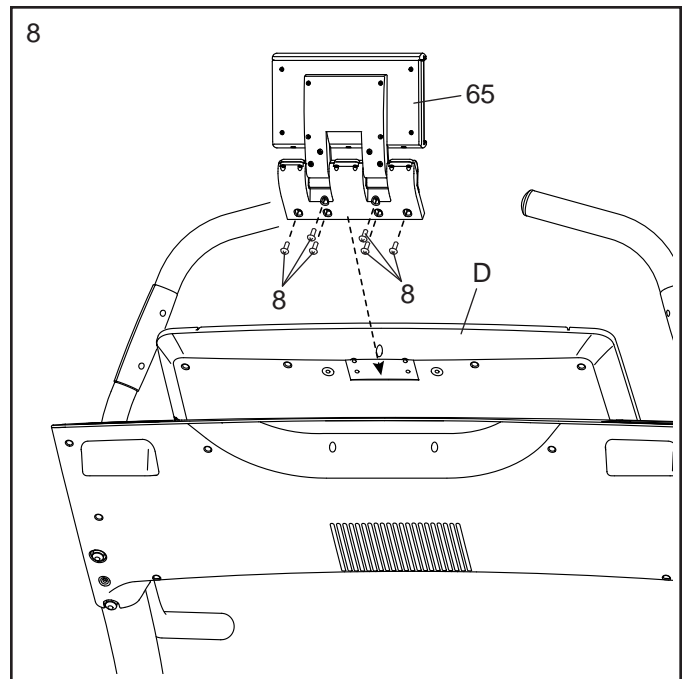
7. Прислоните правую внутреннюю накладку стойки (70) к нижнему концу правой стойки (83). Прислоните правую внешнюю накладку стойки (71) к правой внутренней накладке так, чтобы они зафиксировались. **Убедитесь, что провода (F) не пережаты.**

**Прикрепите левую внутреннюю и внешнюю накладки стойки (не показано), как описано выше.** Замечание: с левой стороны нет проводов.



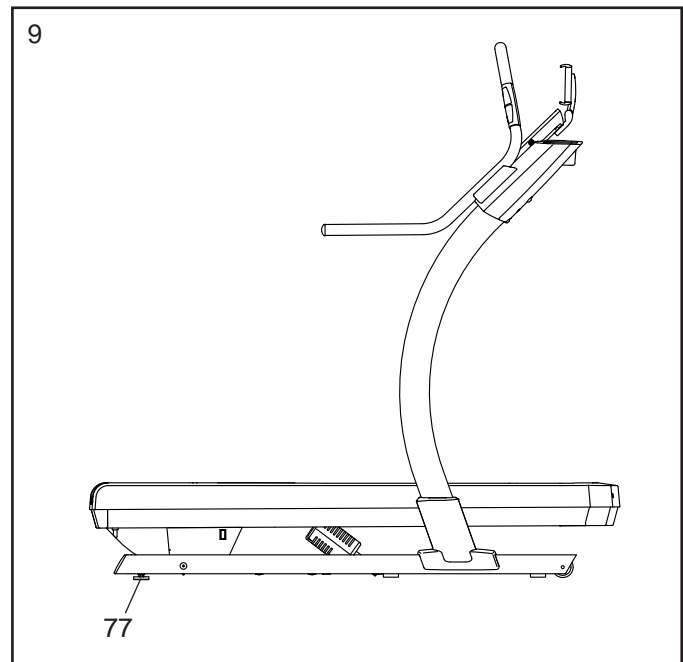
8. Прикрепите держатель планшета (65) к консоли в сборе (D) с помощью шести винтов М4 х 16мм (8); **сначала наживите все шесть винтов, а затем затяните их. Будьте внимательны и не перетяните винты.**

**ВАЖНО:** Держатель (65) спроектирован для полноразмерных планшетов. Не располагайте другие электронные приборы или предметы в держателе.



9. Если необходимо переместите тренажер в желаемое место (см. КАК ПЕРЕДВИГАТЬ ТРЕНАЖЕР на стр. 23).

После того как тренажер будет перемещен на место использования, убедитесь, что тренажер стабильно стоит на полу. Если тренажер слегка качается, выкрутите регулировочные ножки (77) насколько необходимо для устранения качения.

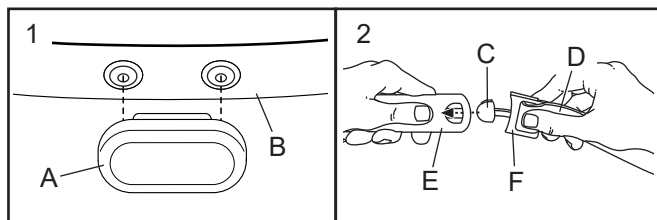


10. **Убедитесь, что все крепежи достаточно затянуты, перед тем как начать использовать тренажер.** Храните шестигранный ключ из набора в безопасном месте. Один из шестигранных ключей используется для настройки бегового полотна (см. стр. 25 и 26). Чтобы защитить пол или ковер, положите коврик под тренажер. Во избежание повреждения консоли, исключите воздействие прямых солнечных лучей на беговую дорожку.

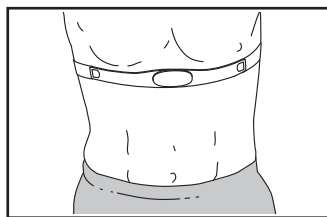
# НАГРУННЫЙ МОНИТОР СЕДЕЧНОГО РИТМА

## КАК НАДЕВАЕТСЯ ПУЛЬСОМЕТР

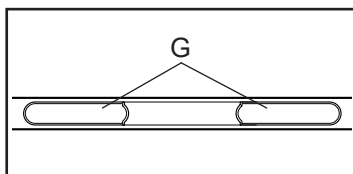
Если пульсометр выглядит как на рис. 1, зажмите передатчик (А) в защелках нагрудного ремня (В). Если пульсометр выглядит как на рис. 2, вставьте лапку (С) на одном конце нагрудного ремня (D) в отверстие на конце датчика (Е). Затем вставьте конец датчика под пряжку (F) нагрудной ленты; Лепесток должен быть утоплен в передней части датчика.



Оберните монитор вокруг груди в месте, указанном на рисунке; Нагрудный монитор необходимо носить под одеждой, чтобы он плотно прилегал к коже. Убедитесь, что логотип располагается справа вверх. Затем прикрепите к датчику другой конец нагрудной ленты. Если нужно, длину ленты можно отрегулировать.



Оттяните датчик на несколько сантиметров от тела и положите под него два электрода (G).



Смочите электроды солевым раствором, например, слюной или жидкостью для контактных линз. Затем верните датчик и нагрудный ремень на прежнее место на груди.

## УХОД И ОБСЛУЖИВАНИЕ

- После каждого использования тщательно протирайте датчик мягкой тряпочкой. Из-за влаги датчик может продолжать работать, что сократит срок службы аккумулятора.

- Храните монитор в сухом тёплом месте. Не кладите его в пластиковый контейнер или другую ёмкость, которая может накапливать влагу.
- Не подвергайте монитор длительному воздействию прямых солнечных лучей; не используйте прибор при температуре выше 50°C или ниже -10°C.
- Монитор частоты сердечбиений нельзя сильно изгибать или растягивать.
- Для очистки датчика возьмите влажную тряпку и небольшое количество жидкого мыла. Протрите датчик влажной тряпкой, затем вытрите его насухо. Спирт, абразивы или химикаты для очистки датчика использовать нельзя. Вручную промойте нагрудную ленту и высушите её.

## УСТРАНЕНИЕ НЕПОЛАДОК

- Убедитесь, что вы надели монитор, как описано слева. Если в этом случае устройство не работает, аккуратно сдвиньте его на груди вверх или вниз.
- Если пока вы не вспотели, на мониторе не отображаются показания, значит нужно заново смочить электроды.
- Чтобы частота сердечбиений отображалась на консоле, вам следует находиться от неё не дальше вытянутой руки.
- Если на задней стороне датчика есть крышка батареи, значит батарею можно заменить на другую, того же типа.
- Данный монитор предназначен для людей с нормальными ритмами сердца. Причиной появления ошибок отображения частоты сердечбиений могут быть проблемы с сердцем, например, преждевременные сокращения желудочков, тахикардия или аритмия.
- На работу монитора может влиять магнитное поле от высоковольтных линий или других источников электроэнергии. Если вы считаете, что причина неполадок именно в этом, постарайтесь переставить тренажёр в другое место.

# КАК ПОЛЬЗОВАТЬСЯ БЕГОВОЙ ДОРОЖКОЙ

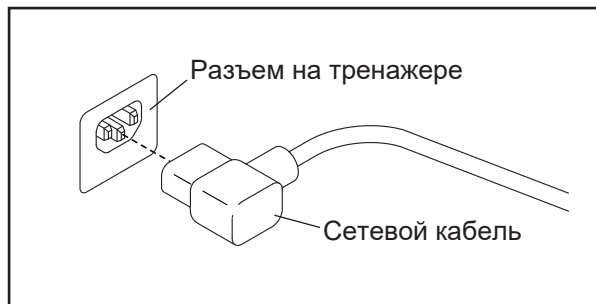
## КАК ПОДКЛЮЧИТЬ СЕТЕВОЙ КАБЕЛЬ

Данное изделие должно быть заземлено. Заземление является для электрического тока путём с наименьшим сопротивлением, т.о. при сбое или поломке устройства риск поражения током снизится. Сетевой кабель данного изделия включает в себя заземляющий провод с разъёмом. **ВАЖНО:** Если сетевой кабель повреждён, его следует заменить другим кабелем, рекомендованным производителем.

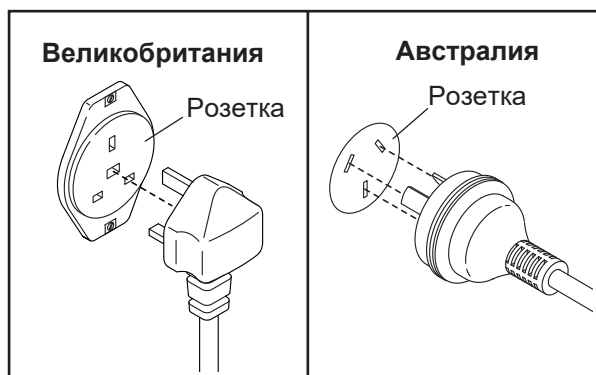
**▲ ОПАСНО:** Из-за неправильного подключения заземляющего провода может возникнуть повышенная опасность поражения электрическим током. Если вы не уверены, правильно ли заземлён тренажёр, попросите квалифицированного специалиста проверить это. Не пытайтесь заменить вилку сетевого кабеля, идущего в комплекте с тренажёром — если вилка не подходит к вашей розетке, вызовите электрика для установки подходящей розетки.

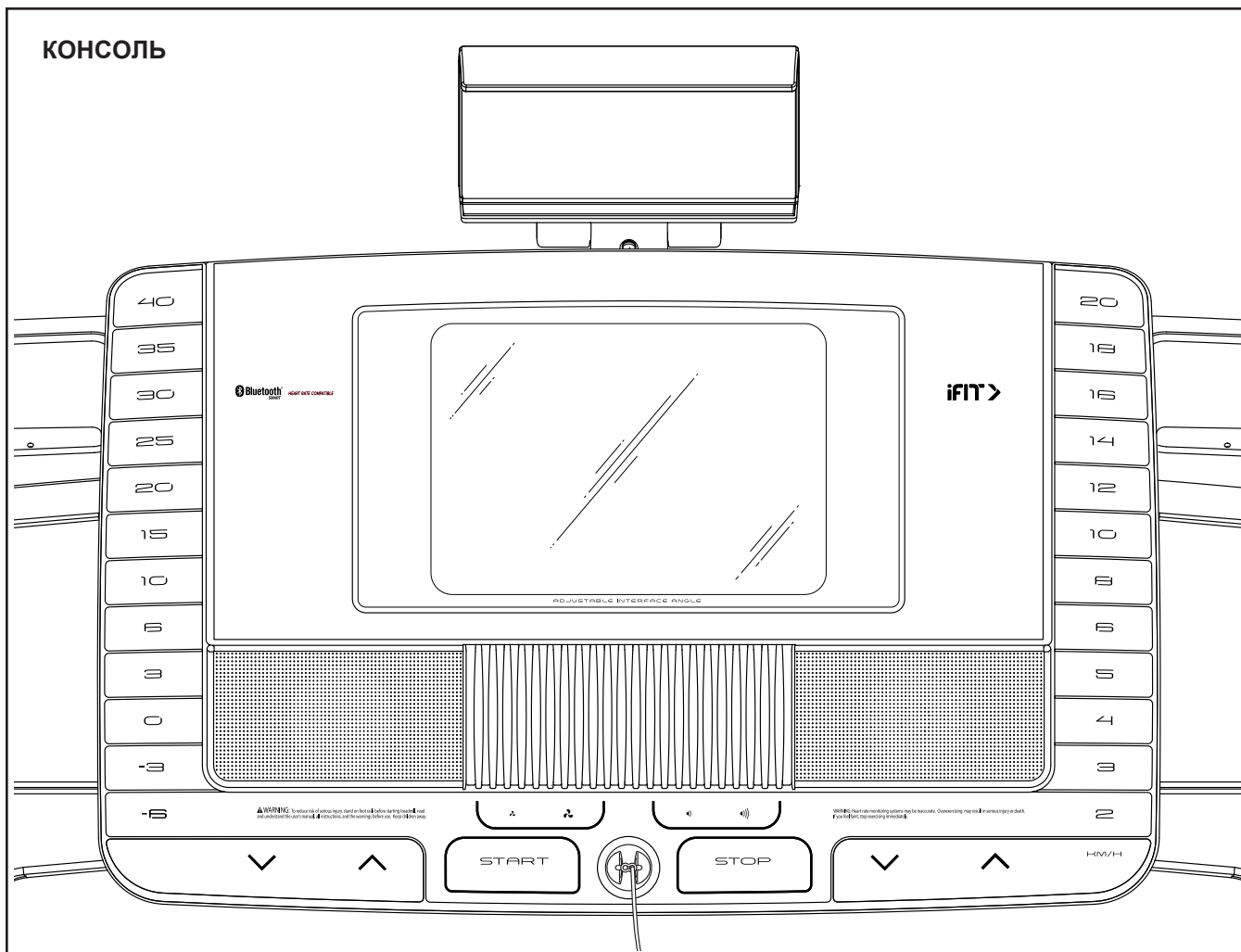
Чтобы подключить сетевой кабель, выполните следующие действия.

1. Вставьте сетевой кабель в разъём на тренажёре, как показано на рисунке ниже.



2. Воткните вилку сетевого шнура в подходящую розетку, установленную и заземлённую в соответствии с местными законами и предписаниями





## ОСОБЕННОСТИ КОНСОЛИ

Консоль обладает большим набором функций, делающих ваши тренировки более эффективными и увлекательными.

Консоль снабжена беспроводными технологиями, которые позволяют подключать консоль к iFit. С системой iFit вы можете получить доступ к большой и разнообразной библиотеке тренировок, создавать свои собственные тренировки, отслеживать результаты тренировок и получать доступ ко многим другим функциям.

Когда вы используете ручной режим, вы можете изменить скорость и наклон на тренажере одним нажатием кнопки. В процессе тренировки на консоли будет отображаться ваш результат на данный момент. Частоту сердечбиений также можно измерять с помощью нагрудного или ручного пульсометра.

Помимо этого, консоль снабжена встроенными тренировочными программами. Каждая тренировка автоматически регулирует скорость и наклон беговой дорожки, увеличивая эффективность занятий.

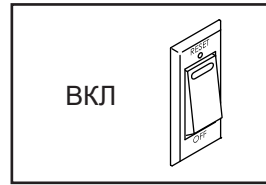
Во время занятий вы так же можете слушать свою любимую музыку или аудио-книги посредством звуковой стерео системы консоли.

**Чтобы включить питание, см. стр. 14. Как пользоваться сенсорным экраном, см. стр. 14. Настройки консоли, см. стр. 15.**

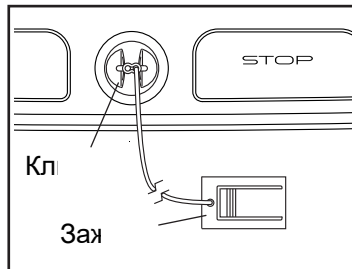
## КАК ВКЛЮЧИТЬ ПИТАНИЕ

**ВАЖНО:** Если тренажёр пробыл долгое время на холоде, нужно, чтобы он сначала нагрелся до комнатной температуры, только потом его можно включать. Если этого не сделать, можно повредить дисплей консоли или другие электронные компоненты.

Подключите сетевой кабель (см. стр. 12). Затем найдите переключатель на каркасе беговой дорожки, рядом с разъёмом сетевого кабеля. Переведите выключатель в положении «ВКЛ».



После этого встаньте на боковые ограждения. Найдите прикрепленный к ключу зажим и аккуратно прицепите его на пояс. Затем вставьте ключ в консоль.



Замечание: может понадобиться минута, чтобы консоль была готова к работе. **ВАЖНО: В экстренной ситуации ключ можно выдернуть из пульта, тогда беговое полотно замедлится и остановится. Проверьте зажим, осторожно сделав несколько шагов назад; если ключ не выдёргивается из консоли, отрегулируйте положение зажима.**

Замечание: консоль может отображать скорость и дистанцию в милях или километрах. Чтобы узнать какие единицы измерения выбраны, см. КАК ИСПОЛЬЗОВАТЬ РАЗДЕЛ НАСТРОЕК ОБОРУДОВАНИЯ на стр. 20. Для простоты в руководстве все величины указаны в километрах.

**ВАЖНО:** если на тренажере остались защитные пленки, удалите их. Чтобы предотвратить повреждение беговой платформы, надевайте спортивную обувь во время использования тренажера. При первом использовании тренажера осмотрите беговое полотно и при необходимости отцентрируйте его ( см. стр. 26).

## КАК ИСПОЛЬЗОВАТЬ СЕНСОРНЫЙ ЭКРАН

Консоль оборудована полноцветным сенсорным экраном. Следующая информация поможет вам познакомиться с передовыми технологиями:

- Функционал консоли схож с аналогами. Вы можете двигать или нажимать пальцами на экран, чтобы передвигать определенные изображения, такие как показатели тренировки (см. пункт 5 на стр. 16). Однако, вы не можете увеличивать или уменьшать изображения с помощью движения пальцев.
- Экран достаточно чувствителен к прикосновениям. Не следует сильно нажимать на сенсор.
- Чтобы ввести информацию в текстовое пространство, нажмите на текстовое поле и появится клавиатура. Чтобы ввести цифры или символы, нажмите клавишу "?123". Чтобы увидеть больше символов, нажмите клавишу "Alt". Нажмите клавишу "Alt" еще раз, чтобы вернуться в числовое пространство клавиатуры. Чтобы вернуться в режим письма, нажмите клавишу "ABC". Чтобы использовать заглавные буквы, нажмите на символ в виде стрелки, направленной вверх. Чтобы вернуться к прописным буквам, нажмите символ со стрелкой снова. Чтобы вернуться в нижний регистр, нажмите на стрелку в третий раз. Чтобы удалить последний символ, нажмите клавишу с обратной стрелкой и "X".

## КАК ОТРЕГУЛИРОВАТЬ КОНСОЛЬ

Перед тем как воспользоваться беговой дорожкой в первый раз, настройте её.

### 1. Подключитесь к беспроводной сети.

Для доступа к Интернету, загрузки iFit и использования других функций консоли, вы должны быть подключены к беспроводной сети. Следуйте инструкциям на экране, чтобы подключить консоль к беспроводной сети.

### 2. Настройте параметры.

Заполните форму на экране, чтобы настроить требуемые единицы измерения и ваш часовой пояс. Примечание. Если вам нужно изменить эти настройки позже, см. КАК ИСПОЛЬЗОВАТЬ РАЗДЕЛ НАСТРОЕК ОБОРУДОВАНИЯ на стр. 20.

### 3. Зайдите или создайте профиль на iFit.

Укажите свой адрес электронной почты и следуйте инструкциям на экране, чтобы зарегистрироваться или войти в свою учетную запись iFit.

### 4. Обзор консоли.

Когда вы включите консоль в первый раз, диалоговые окна на экране помогут вам разобраться в функциях консоли. Примечание: Чтобы снова открыть обзор в любое время, нажмите кнопку профиля в нижнем правом углу, затем нажмите кнопку «Настройки», а затем перейдите к разделу «Как это работает».

### 5. Проверить наличие обновлений ПО.

Сначала коснитесь кнопки профиля в нижнем правом углу, чтобы выбрать главное меню настроек. Затем выберите раздел обслуживания. Затем нажмите кнопку «Обновить», чтобы проверить наличие обновлений ПО с помощью беспроводной сети. См. пункт 3 на стр. 20 для получения дополнительной информации.

### 6. Откалибровать наклонную систему.

Сначала коснитесь кнопки профиля. Затем выберите главное меню настроек. Затем выберите раздел обслуживания, нажмите кнопку Calibrate Incline (калибровка наклона), а затем нажмите кнопку Begin, чтобы начать калибровку. См. пункт 4 на стр. 21 для получения дополнительной информации.

Теперь консоль готова к использованию. Следующие страницы описывают различные тренировки и другие функции, предлагаемые консолью.

**Как использовать ручной режим**, см. стр. 15.

**Как использовать тренировки с картой**, см. стр.

17. **Как нарисовать свою карту тренировки**, см.

стр. 18. **Тренировка на время и расстояние**, см.

стр.19.

**Чтобы использовать раздел настроек тренировки**, см. стр. 20. **Чтобы использовать раздел**

**настроек оборудования**, см. стр. 20. **Чтобы воспользоваться**

**разделом обслуживания**, см. стр.

20. **Использование беспроводного режима**, см.

стр. 21. **Использование стерео системы**, см. стр.

22. **Чтобы подключить HDMI кабель**, см. стр. 22.

**Использование держателя**, см. стр. 23.

## КАК ИСПОЛЬЗОВАТЬ РУЧНОЙ РЕЖИМ

### 1. Вставьте ключ в консоль.

См. КАК ВКЛЮЧИТЬ ПИТАНИЕ на стр. 14.

**Замечание: Чтобы полностью функционировать, консоли может понадобиться несколько минут.**

### 2. Выберите основное меню.

Когда вы включите питание, главное меню появится на экране после загрузки консоли. Если вы в режиме тренировки или настройки, нажмите стрелку назад или "x" на экране, чтобы вернуться в главное меню.

### 3. Запустите беговое полотно и отрегулируйте скорость.

Нажмите кнопку Manual Start (ручной старт) в верхнем правом углу экрана или нажмите кнопку Start на консоли, чтобы запустить беговое полотно. Беговое полотно начинает двигаться с небольшой скоростью. Во время тренировок измените скорость на необходимую с помощью кнопок увеличения/уменьшения или бегунка скорости на экране. Каждый раз когда вы нажимаете одну из кнопок, скорость изменяется с небольшим шагом; если вы зажмете кнопку, скорость начнет изменяться быстрее.

Если вы нажмете одну из пронумерованных кнопок скорости, беговое полотно будет постепенно изменять скорость до тех пор, пока не достигнет выбранной скорости.

**Замечание:** Когда настройка наклона ниже 0% или выше 15,5%, вы не сможете выбрать самую большую скорость.

Чтобы остановить беговое полотно, нажмите кнопку Stop или значок посередине экрана. Чтобы перезапустить беговое полотно, нажмите кнопку Start.

#### 4. Измените наклон при необходимости.

Чтобы изменить наклон беговой дорожки нажмите кнопки увеличения/уменьшения наклона или одну из пронумерованных кнопок. Вы также можете воспользоваться бегунком на экране. Каждый раз, когда вы нажимаете одну из кнопок, наклон будет постепенно изменяться, до тех пор, пока не достигнет выбранного уровня.

**Замечание:** если беговое полотно движется на максимальной скорости и вы устанавливаете наклон ниже 0% или выше 15,5%, скорость бегового полотна может автоматически уменьшиться.

Замечание: при первом использовании тренажера вы можете откалибровать наклонную систему (см. пункт 4 на стр. 21).

#### 5. Следите за вашими достижениями на экране.

Консоль предлагает несколько режимов отображения. Выбранный режим отображения определяет, какая информация о тренировке отображается. Чтобы выбрать нужный режим или просмотреть статистику и диаграммы, перетащите его на экран. Вы также можете нажать кнопку + в правом нижнем углу экрана, чтобы просмотреть статистику или диаграммы.

Когда вы идете или бежите по беговой дорожке на экране может отображаться следующая информация:

- Уровень наклона тренажера
- Ваш вертикальный подъем
- Ваш вертикальный спуск
- Прошедшее время
- Приблизительное количество сожженных калорий

- Приблизительное количество сожженных вами калорий в час
- Ваша ЧСС (см. пункт 6)
- Ваша средняя ЧСС
- Пройденное расстояние
- Ваш темп
- Скорость бегового полотна
- Средняя скорость бегового полотна
- Трек протяженностью 400 м (1/4 мили)

При необходимости отрегулируйте значения, нажав на кнопки значений на консоли.

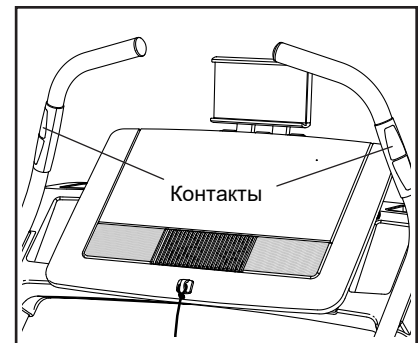
Чтобы приостановить тренировку коснитесь экрана или нажмите кнопку Stop на консоли. Чтобы продолжить тренировку, нажмите кнопку Resume или Start. Чтобы завершить тренировку, нажмите кнопку Finish.

#### 6. Измерьте ваш пульс, если это необходимо.

Важно: Если вы одновременно используете ручной и нагрудный пульсометр, то данные отображаемые на дисплее могут быть неточными. Информацию о нагрудном мониторе частоты сердцебиения см. на стр. 11.

Замечание: консоль совместима со всеми датчиками ЧСС с функцией BLUETOOTH.

Перед тем как использовать ручной пульсометр, убедитесь в отсутствии посторонних полиэтиленовых плёнок на металлических контактных пластинах.



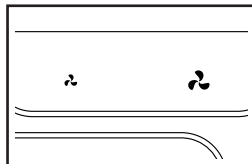
Также убедитесь, что ваши руки чистые.



Для измерения вашей ЧСС **встаньте на боковое ограждение** и удерживайте металлические пластины пульсомера ладонями, **не двигая руками**. Когда ваш пульс будет измерен, значение появится на экране. **Для наиболее точного определения частоты пульса, держитесь за контакты около 15 секунд.**

### 7. Включите вентилятор, если необходимо.

Вентилятор снабжен несколькими режимами работы. Нажмите кнопку fan несколько раз, чтобы выбрать скорость обдува или выключить вентилятор.



### 8. Когда вы закончите тренировку, выньте ключ из консоли.

Встаньте на движущуюся платформу и нажмите кнопку "Домой" или кнопку "Назад" на экране или кнопку "Стоп" на консоли. Отчет тренировки появится на экране. После просмотра отчета, нажмите кнопку Finish (Готово), чтобы вернуться в главное меню. Вы также можете сохранить или опубликовать свои результаты, используя один из вариантов на экране. Далее, удалите ключ из консоли и положите в безопасное место

Когда вы закончили пользоваться беговой дорожкой, обесточьте прибор, переведя в выключенное положение кнопку, и отключите шнур питания. **ВАЖНО: Если вы этого не сделаете, электрические компоненты беговой дорожки могут быть повреждены.**

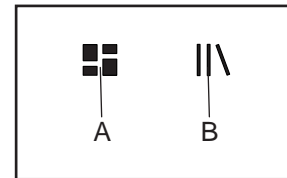
## КАК ИСПОЛЬЗОВАТЬ ТРЕНИРОВКИ С КАРТАМИ

### 1. Вставьте ключ в консоль.

См. КАК ВКЛЮЧИТЬ ПИТАНИЕ на стр. 14.

### 2. Выберите основное меню или библиотеку тренировок.

Нажмите значок в нижнем левом углу экрана чтобы выбрать либо основное меню (A), либо библиотеку тренировок (B).



### 3. Выберите тренировку с картой.

Чтобы выбрать тренировку с картой, нажмите необходимую кнопку на экране. Замечание: представленные на консоли карты будут периодически меняться. Чтобы сохранить одну из представленных карт для использования в будущем, вы можете добавить её в избранное, нажав кнопку с сердцем в верхнем правом углу экрана. Чтобы создать собственную карту тренировки, см. стр. 18.

На экране появится продолжительность и потяженность тренировки, приблизительное количество калорий, которое вы сожжете за время тренировки.

### 4. Запустите тренировку.

Нажмите кнопку Start, чтобы начать тренировку. Через мгновение после нажатия на кнопку, беговое полотно начнет двигаться. Удерживайте поручни и начинайте идти.

Во время тренировки карта на экране покажет ваш прогресс.

Тренировка функционирует таким же образом, как и в ручном режиме (см. стр. с 15 по 17).

Когда вы достигнете конца тренировки, беговое полотно медленно остановится и отчет о тренировке появится на экране. После просмотра отчета нажмите кнопку Finish, чтобы вернуться в главное меню. Вы также можете сохранять или опубликовать результаты, используя один из параметров на экране.

**5. Следите за вашими достижениями на экране.**

См. пункт 5 на стр. 16.

**6. Измерьте ваш пульс, если необходимо.**

См. пункт 6 на стр. 16.

**7. Включите вентилятор, если необходимо.**

См. пункт 7 на стр. 17.

**8. Когда вы закончите тренировку, выньте ключ из консоли.**

См. пункт 8 на стр. 17.

## **КАК НАРИСОВАТЬ СВОЮ КАРТУ ТРЕНИРОВКИ**

**1. Вставьте ключ в консоль.**

См. КАК ВКЛЮЧИТЬ ПИТАНИЕ на стр. 14.

**2. Выберите режим создания своей карты.**

Чтобы выбрать режим создания своей карты, нажмите кнопку Draw Your Own Map на экране.

**3. Нарисуйте вашу карту.**

Перейдите в область на карте, где вы хотите нарисовать свою тренировку, двигая пальцами по экрану. Коснитесь экрана, чтобы добавить начальную точку вашей тренировки. Затем коснитесь экрана, чтобы добавить конечную точку вашей тренировки. Примечание: если вы хотите начать и завершить тренировку в одной точке, используйте кнопки Loop или Out & Back в левой части экрана. Вы также можете выбрать, хотите ли вы, чтобы ваша тренировка была привязана к дороге.

Если вы сделали ошибку, вы можете использовать кнопку Undo с левой стороны экрана.

На экране отобразится перепад высот и расстояние вашей тренировки. При желании вы можете установить скорость по умолчанию.

**4. Сохраните вашу тренировку.**

Нажмите кнопку Save New Workout (Сохранить новую тренировку) в левом нижнем углу экрана. Если необходимо изменить заголовок тренировки или добавить описание, нажмите символ > на экране.

**5. Начните тренировку.**

Нажмите кнопку Start на экране, чтобы начать тренировку. Через мгновение после нажатия на кнопку, беговое полотно начнет двигаться. Удерживайте поручни и начинайте идти.

**6. Следите за вашими достижениями на экране.**

См. пункт 5 на стр. 16.

**7. Измерьте ваш пульс, если необходимо.**

См. пункт 6 на стр. 16.

**8. Включите вентилятор, если необходимо.**

См. пункт 7 на стр. 17.

**9. Когда вы закончите тренировку, выньте ключ из консоли.**

См. пункт 8 на стр. 17.

## КАК ИСПОЛЬЗОВАТЬ ТРЕНИРОВКУ НА ВРЕМЯ И РАССТОЯНИЕ

Замечание: чтобы воспользоваться данной тренировкой, консоль должна быть подключена к беспроводной сети (см. КАК ИСПОЛЬЗОВАТЬ РЕЖИМ БЕСПРОВОДНОЙ СЕТИ на стр. 21). Так же вам понадобится iFit профиль.

### 1. Добавьте тренировки в ваше расписание на iFit.com.

На вашем компьютере, смартфоне, планшете или другом устройстве откройте браузер, перейдите на iFit.com, и войдите в свой профиль iFit.

Далее перейдите Меню > Библиотека на сайте. Просмотрите программы тренировок в библиотеке и добавьте желаемые тренировки.

Далее перейдите Меню > Расписание, чтобы увидеть ваше расписание. Все тренировки, которые вы выбрали, появятся в вашем расписании; вы можете добавлять или удалять тренировки по своему усмотрению.

Найдите время, чтобы изучить сайт iFit.com, прежде чем выходить из системы.

### 2. Вставьте ключ в консоль.

См. КАК ВКЛЮЧИТЬ ПИТАНИЕ на стр. 14.

### 3. Выберите основное меню.

См. пункт 2 на стр. 15.

### 4. Войдите в свой профиль iFit.

Если вы еще этого не сделали, нажмите кнопку «Войти», чтобы войти в свою учетную запись iFit. На экране появится имя пользователя и пароль iFit.com. Введите их и нажмите кнопку Отправить (Submit). Нажмите кнопку «Отмена», чтобы выйти из экрана входа в систему.

### 5. Выберите тренировку на расстояние или время, которую вы ранее добавили в расписание на iFit.com.

Коснитесь значка календаря, чтобы загрузить тренировку из вашего расписания.

**Замечание: прежде чем тренировки будут загружены, вы должны добавить их в свое расписание на iFit.com.**

Когда вы выберете тренировку, на экране появится название, предполагаемые продолжительность и протяженность тренировки.

### 6. Начните тренировку.

См. пункт 4 на стр. 17. Замечание: во время тренировки на расстояние или время, на экране не будет карты.

### 7. Следите за вашими достижениями на экране.

См. пункт 5 на стр. 16. Экран будет показывать прошедшее время или оставшееся время до достижения цели.

### 8. Измерьте ваш пульс, если необходимо.

См. пункт 6 на стр. 16.

### 9. Включите вентилятор, если необходимо.

См. пункт 7 на стр. 17.

### 10. Когда вы закончите тренировку, выньте ключ из консоли.

См. пункт 8 на стр. 17.

**Для получения дополнительной информации о iFit см. [www.iFit.com](http://www.iFit.com).**

## КАК ИСПОЛЬЗОВАТЬ РЕЖИМ НАСТРОЙКИ

### 1. Выберите настройки основного меню.

Вставьте ключ в консоль (см. КАК ВКЛЮЧИТЬ ПИТАНИЕ на стр. 14). Далее выберите основное меню (см. пункт 2 на стр. 15). Затем нажмите кнопку в виде шестеренки, чтобы выбрать раздел настройки в основном меню.

### 2. Выберите раздел "Тренировка".

В разделе настройки прокрутите до раздела "Тренировка".

### 3. Настройте параметры.

Чтобы настроить параметры, коснитесь нужной категории, а затем используйте бегунок для установки.

### 4. Выйдите из раздела "Тренировка".

Чтобы выйти из данного раздела, нажмите кнопку назад на экране.

## КАК ИСПОЛЬЗОВАТЬ РЕЖИМ НАСТРОЙКИ ОБОРУДОВАНИЯ

### 1. Выберите настройки основного меню.

См. пункт 1 выше.

### 2. Выберите раздел "Оборудование".

В настройках основного меню прокрутите до раздела "Настройка оборудования". Замечание: водите пальцами по экрану для прокрутки вверх или вниз параметров, если это необходимо.

### 3. Настройте единицы измерения и другие параметры.

Чтобы настроить единицы измерения, часовой пояс или другие параметры, коснитесь нужной категории, а затем используйте бегунок и окошки со значениями.

### 4. Посмотрите информацию о тренажере.

Нажмите кнопку Machine Info, чтобы просмотреть информацию о тренажере. После просмотра информации нажмите кнопку назад на экране.

### 5. Выйдите из раздела "Оборудование".

Чтобы выйти из данного раздела, нажмите кнопку назад на экране.

## КАК ИСПОЛЬЗОВАТЬ РЕЖИМ ОБСЛУЖИВАНИЯ

### 1. Выберите настройки основного меню.

См. пункт 1 слева.

### 2. Выберите раздел "Обслуживание".

В разделе настройки прокрутите до раздела "Обслуживание".

### 3. Обновите прошивку консоли.

**Для получения наилучших результатов регулярно проверяйте обновления ПО.**

Нажмите кнопку Update для проверки обновлений с помощью беспроводной сети. Обновление начнется автоматически.

**Чтобы не повредить тренажер, не выключайте питание и не удаляйте ключ во время обновления прошивки.**

На экране отобразится ход обновления. Когда обновление будет завершено, тренажер выключится и снова включится. Если этого не произойдет, переведите выключатель питания в положение ВЫКЛ, подождите несколько секунд, а затем снова переведите в положение ВКЛ. Примечание: чтобы консоль была готова к использованию, может потребоваться несколько минут.

Замечание: иногда обновление прошивки может привести к тому, что консоль будет работать несколько иначе. Эти обновления всегда направлены на улучшение процесса работы.

#### 4. Откалибруйте систему наклона тренажера.

Нажмите кнопку Calibrate Incline. Затем нажмите кнопку Begin, чтобы запустить калибровку системы. Тренажер автоматически поднимется на максимальный угол наклона, опустится на минимальный уровень, а затем вернется в стартовую позицию. Это позволит откалибровать систему наклона. Нажмите кнопку Отмена (Cancel), чтобы вернуться в раздел "Обслуживание". Когда калибровка будет завершена, нажмите кнопку Finish.

**ВАЖНО: держите домашних животных, ноги и другие предметы во время калибровки тренажера на расстоянии. В случае чрезвычайной ситуации, вытащите ключ из консоли, чтобы остановить калибровку наклона.**

#### 5. Выйдите из режима "Обслуживание".

Чтобы выйти из данного раздела, нажмите кнопку назад на экране.

## КАК ИСПОЛЬЗОВАТЬ РЕЖИМ БЕСПРОВОДНОЙ СЕТИ

Консоль имеет режим беспроводной сети, который позволяет настроить подключение к беспроводной сети.

#### 1. Выберите основное меню.

См. пункт 2 на стр.15.

#### 2. Выберите режим беспроводных сетей.

Нажмите символ Wi-Fi® в правом нижнем углу на экране, чтобы выбрать режим беспроводной сети.

#### 3. Включите Wi-Fi.

Убедитесь, что флажок Wi-Fi горит зеленым светом. Если это не так, нажмите пункт меню Wi-Fi и подождите несколько секунд.

#### 4. Настройка и управление беспроводными сетями.

Когда Wi-Fi® будет включен, на экране будут показаны все доступные беспроводные сети. Замечание: Поиск сетей может занять некоторое время.

Замечание: вы должны иметь доступ к беспроводной сети, включая 802.11b. маршрутизатор с SSID broadcast (скрытые сети не поддерживаются).

Когда появится список доступных сетей, нажмите на нужную сеть. Замечание: вы должны знать имя вашей беспроводной сети (SSID). Если сеть защищена, то вам необходимо знать пароль.

Информационное окно спросит, хотите ли вы подключить к беспроводной сети. Нажмите кнопку Connect для подключения к сети или нажмите кнопку Отмена, чтобы вернуться в список сетей. Если в сети есть пароль, нажмите поле ввода пароля. Клавиатура появится на экране. Для просмотра пароль при его вводе, пошлите галочку рядом с "Показать пароль".

Чтобы воспользоваться клавиатурой, см. КАК ПОЛЬЗОВАТЬСЯ СЕНСОРНЫМ ЭКРАНОМ на стр. 14.

Когда консоль подключена к вашей беспроводной сети, рядом с именем сети появится галочка. Затем нажмите кнопку «Назад» на экране, чтобы вернуться в режим беспроводной сети.

Чтобы отключиться от сети, выберите беспроводную сеть, а затем нажмите кнопку Забыть.

Если у вас возникли проблемы с подключением к зашифрованной сети, убедитесь, что ваш пароль правильный. Примечание: Пароль учитывает регистр.

Замечание: Режим iFit содержит в себе различные шифровки (WEP, WPA, and WPA2). Рекомендуется широкополосное соединение; производительность зависит от скорости соединения.

**Замечание: если у вас остались вопросы после прочтения, перейдите за помощью по ссылке [support.iFit.com](http://support.iFit.com).**

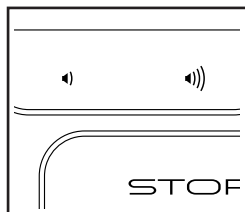
## 5. Выход из режим беспроводных сетей.

Чтобы выйти из режима беспроводных сетей, нажмите Назад на экране.

## КАК ПОЛЬЗОВАТЬСЯ СТЕРЕО СИСТЕМОЙ

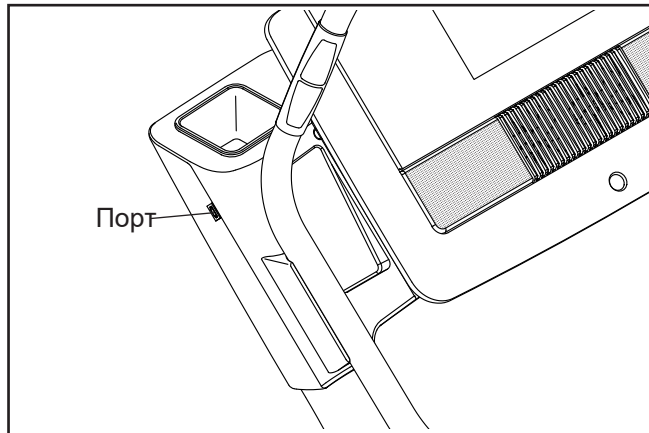
Для воспроизведения музыки или аудио-книг через стерео систему консоли во время тренировок подключите 3.5 мм аудио кабель (приобретается отдельно) к разъему на консоли и в гнездо любого персонального аудиоплеера; **убедитесь, что аудио кабель надежно подключен. Замечание: по вопросам приобретения кабеля обратитесь в ближайший магазин электроники.**

Далее нажмите кнопку воспроизведения на вашем персональном плеере. Отрегулируйте уровень громкости кнопками увеличения/уменьшения на консоли или на вашем плеере



## КАК ПОДКЛЮЧИТЬ КАБЕЛЬ HDMI

Чтобы показать экран консоли на телевизоре или мониторе, подключите кабель HDMI (не входит в комплект) в порт на консоли и в порт на вашем телевизоре или мониторе; **убедитесь, что кабель HDMI полностью подключен. Примечание: чтобы приобрести кабель HDMI, обратитесь в местный магазин электроники.**

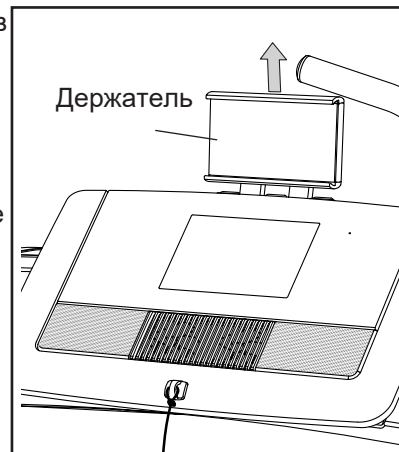


## КАК ИСПОЛЬЗОВАТЬ ДЕРЖАТЕЛЬ ДЛЯ ПЛАНШЕТА

**ВАЖНО: держатель спроектирован для полноформатных планшетов. Не устанавливайте другие электронные устройства или предметы в держатель.**

Вставьте планшет в держатель, установите нижний край планшета в желоб. Затем потяните за верхний зажим и установите верхний край планшета.

**Убедитесь, что планшет надежно закреплен.** Чтобы вынуть планшет, выполните вышеуказанные действия в обратном порядке.

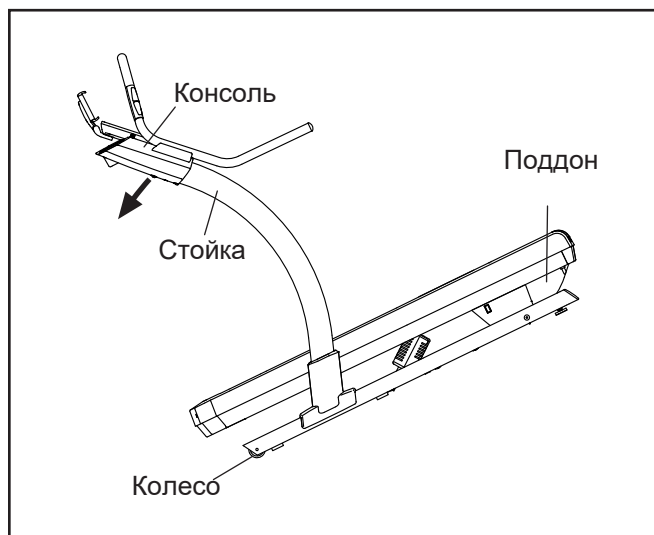


## КАК СКЛАДЫВАТЬ И ПЕРЕДВИГАТЬ ТРЕНАЖЕР

Перед перемещением тренажера вставьте ключ в консоль, установите наклон на максимальный уровень, выньте ключ и отсоедините шнур питания.

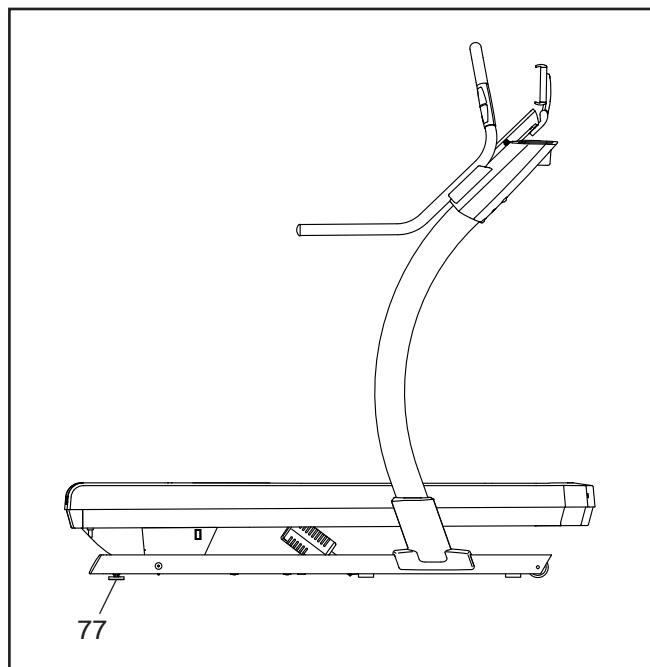
Из-за размера и веса тренажера, его перемещение потребует двух или трех человек. Держите стойки в месте, где они плотно прилегают к консоли. Наклоняйте тренажер назад, пока он не станет катиться свободно на колесах.

**ВНИМАНИЕ:** чтобы уменьшить вероятность травмы или повреждения тренажера, не поднимайте тренажер за изогнутый поддон. Не тяните за консоль.



Осторожно переместите тренажер, оперев на колеса, в нужное место, а затем опустите его в горизонтальное положение. **ВНИМАНИЕ:** Чтобы уменьшить риск получения травмы, будьте предельно осторожны при перемещении тренажера. Не пытайтесь переместить тренажер на неровные поверхности.

Убедитесь, что тренажер стабильно стоит на полу. Если тренажер слегка качается, выкрутите регулировочные ножки (77) насколько необходимо для устранения качения.



# ОБСЛУЖИВАНИЕ И УСТРАНЕНИЕ НЕПОЛАДОК

## ОБСЛУЖИВАНИЕ

Регулярное техническое обслуживание имеет важное значение для обеспечения работоспособности и уменьшения износа деталей. Проверяйте надежно ли затянуты все детали каждый раз перед тем, как воспользоваться беговой дорожкой.

Регулярно протирайте беговую дорожку и сохраняйте беговое полотно чистым и сухим. Во-первых, **переведите выключатель в положение ВЫКЛ и обесточьте тренажер**. Протрите внешние части беговой дорожки влажной тканью с небольшим количеством жидкого мыла. **ВАЖНО: Не распыляйте жидкости непосредственно на беговую дорожку. Во избежание повреждения консоли удалите любые жидкости с неё.** Затем тщательно протрите беговую дорожку мягким полотенцем.

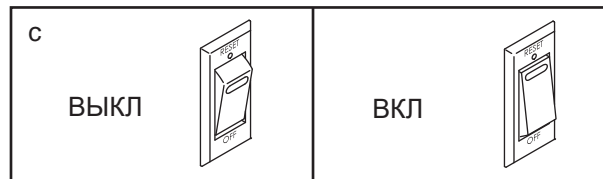
## УСТРАНЕНИЕ НЕПОЛАДОК

Проблемы большинства беговых дорожек легкоустраняемы. Необходимо найти причины неполадки и выполнить следующие шаги. Если потребуется дополнительная помощь, см. адрес на передней обложке данного руководства.

**СИМПТОМ:** Питание не включается.

- a. Убедитесь, что кабель питания подключен к правильно заземленной розетке (см. стр. 12). Если требуется удлинитель, используйте только 3-жильный кабель 14-го калибра (1 мм<sup>2</sup>) длиной не более 5 м. (1,5 м).

- b. После того как шнур питания вставлен в розетку, убедитесь, что ключ вставлен в консоль.
- c. Проверьте выключатель питания, расположенный на каркасе беговой дорожки рядом с кабелем питания. Если ключ торчит, как показано, выключатель должен сработать. Для перезагрузки переведите выключатель в положение ВЫКЛ, подождите пять минут, а затем переведите выключатель в положение ВКЛ.



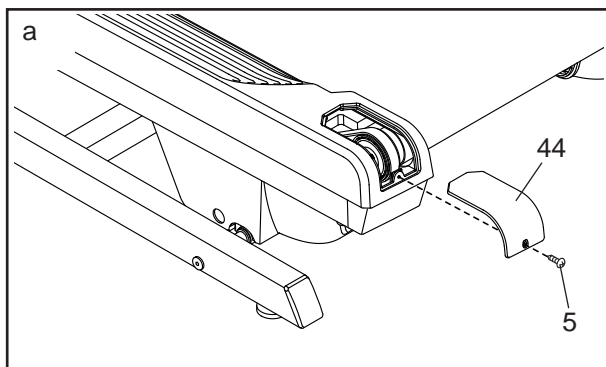
**СИМПТОМ:** питание прекращается во время работы тренажера

- a. Проверьте выключатель (см. рис. выше). Если сработал выключатель, подождите пять минут, а затем снова включите тренажер.
- b. Убедитесь, что силовой кабель подключен. Если шнур питания подключен, отсоедините его, подождите пять минут, а затем снова подключите его.
- c. Выньте ключ из консоли, а затем снова вставьте его.
- d. Если тренажер всё ещё не включился, то обратитесь по телефону, указанному на обложке данного руководства.



**СИМПТОМ:** консоль отображает скорость и расстояние некорректно.

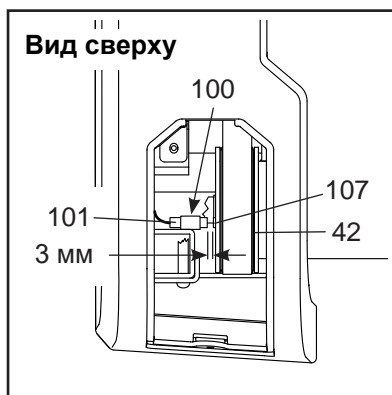
- а. Удалите ключ из консоли и **ОБЕСТОЧЬТЕ** тренажер. Далее удалите указанный винт #8 x 3/4" (5) и снимите накладку левой подножки (44).



Расположите геркон (101) и магнит (107) с левой стороны от маховика (42). Поворачивайте шкив, пока магнит не выровняется с герконом.

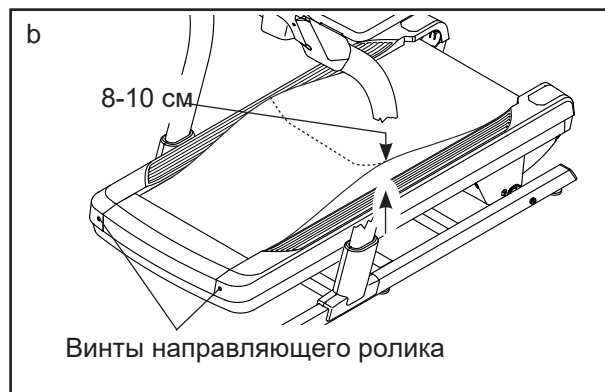
**Зазор между магнитом и**

**герконом должен быть примерно 3 мм.** При необходимости ослабьте прижимной винт #8 x 3/4" (100), немного передвиньте геркон, а затем закрутите обратно винт. Снова прикрепите накладку левой подножки с помощью винта #8 x 3/4" и запустите беговую дорожку на несколько минут, чтобы проверить скоростные настройки.



**СИМПТОМ:** Беговое полотно движется медленнее, чем должно.

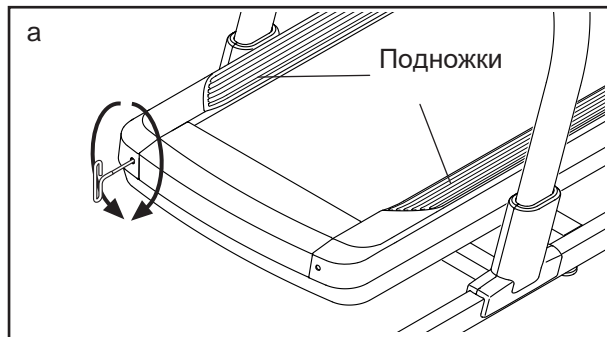
- а. Если необходим удлинитель, используйте только 3-жильный кабель 14-го калибра (1 мм<sup>2</sup>) длиной не более 1,5 м.
- б. Если беговое полотно слишком натянуто, производительность может снизиться, и беговое полотно может быть повреждено. Извлеките ключ и **ОТСОЕДИНИТЕ ШНУР ПИТАНИЯ**. С помощью шестигранного ключа, поверните оба винта направляющего ролика против часовой стрелки на 1/4 оборота. Когда беговое полотно не будет плотно натянуто, вы должны приподнять края полотна на 8 - 10 см от движущейся платформы. Будьте осторожны, держите беговое полотно по центру. Затем подключите шнур питания, вставьте ключ и пройдите по беговой дорожке в течение нескольких минут. Повторяйте, пока полотно не будет правильно натянуто.



- с. На беговой дорожке установлено беговое полотно, покрытое высокоэффективной смазкой. **ВАЖНО: Никогда не наносите силиконовый спрей или другие вещества на беговое полотно или движущуюся платформу без указания представителя сервисной службы. Такие вещества могут испортить беговое полотно и привести к чрезмерному износу.** Если вы подозреваете, что беговому полотну нужно больше смазки, см. лицевую обложку данного руководства.
- д. Если беговое полотно до сих пор замедляется при ходьбе по нему, см. обложку этого руководства.

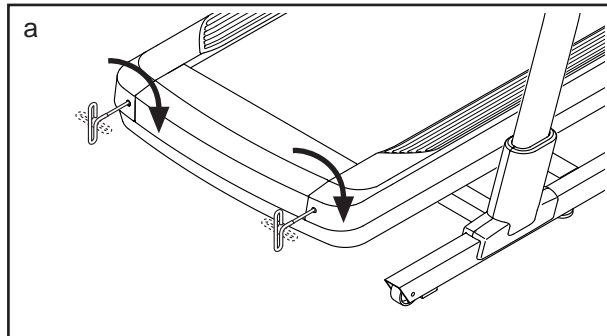
**СИМПТОМ:** Беговое полотно находится не в центре или смещается при ходьбе.

- a. Сначала удалите ключ и **ОТСОЕДИНИТЕ СЕТЕВОЙ КАБЕЛЬ**. Если беговое полотно сместилось влево, используйте шестигранный ключ, чтобы открутить левый винт роликоопоры по часовой стрелке на  $\frac{1}{2}$  оборота; если беговое полотно сместилась вправо, поверните левый винт роликоопоры против часовой стрелки  $\frac{1}{2}$  от поворота. Будьте осторожны, чтобы не перетянуть полотно. Затем подключите шнур питания, вставьте ключ и пройдите по беговой дорожке в течение нескольких минут. Повторяйте, пока беговое полотно не окажется по центру.



**СИМПТОМ:** Беговое полотно проскальзывает при ходьбе.

- a. Сначала удалите ключ и **ОТСОЕДИНИТЕ СЕТЕВОЙ КАБЕЛЬ**. С помощью шестигранного ключа, поверните оба винта натяжного ролика по часовой стрелке на  $\frac{1}{4}$  оборота. Когда беговое полотно не будет плотно натянуто, вы должны приподнять каждый край полотна на 8 - 10 см от движущейся платформы. Будьте осторожны, необходимо держать беговое полотно по центру. Затем подключите шнур питания, вставьте ключ и пройдите по беговой дорожке в течение нескольких минут. Повторяйте, пока полотно не будет правильно натянуто.



**СИМПТОМ:** наклон тренажера изменяется некорректно

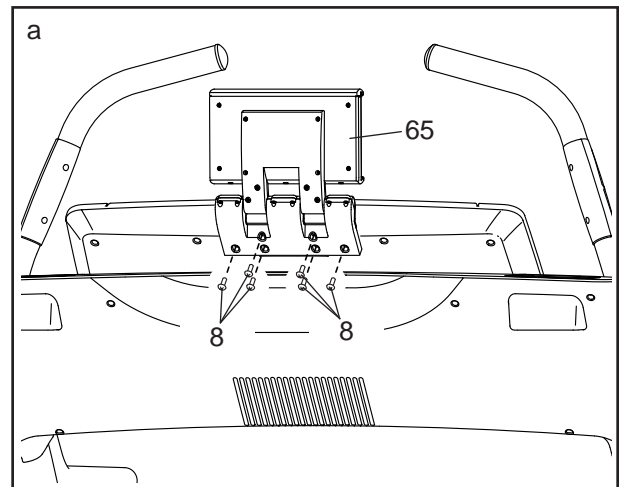
- a. Откалибруйте наклонную систему (см. пункт 4 на стр 24).

**СИМПТОМ:** тренажер не подключается к беспроводной сети.

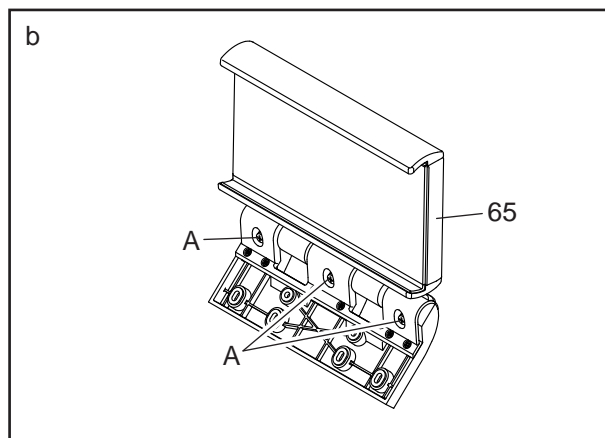
- a. Убедитесь, что настройки беспроводной сети на консоли правильные (см. Стр. 21).
- b. Убедитесь, что настройки вашей беспроводной сети правильные.
- c. Если у вас есть вопросы, перейдите на [support.iFit.com](http://support.iFit.com).

**СИМПТОМ:** Держатель не фиксируется на месте

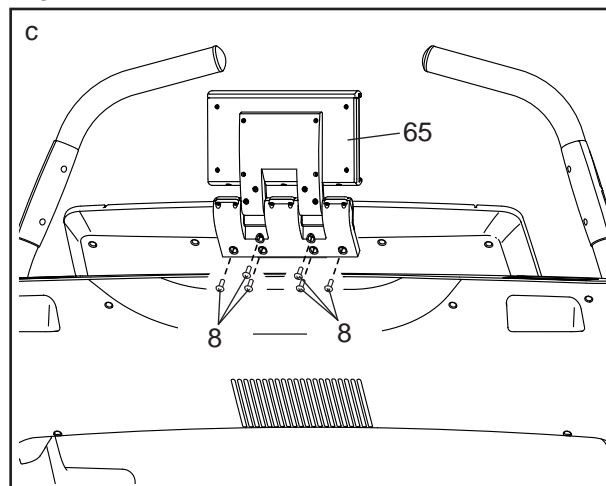
- a. Выкрутите шесть винтов М4 x 16мм (8) из задней панели держателя (65).



- b. Слегка затяните три указанных винта (A) (на 1/4 оборота или меньше) так, чтобы держатель (65) фиксировался на месте, когда вы устанавливаете его в нужное положение.



- c. Закрепите по новой держатель (65) с помощью шести винтов M4 x 16мм (8); **сначала наживите все шесть винтов, а затем затяните их. Не перетяните винты.**



# РЕКОМЕНДАЦИИ К ЗАНЯТИЯМ

**ВНИМАНИЕ:** Перед началом этой или любой другой программы упражнений, проконсультируйтесь с врачом. Это особенно важно для лиц старше 35 лет или лиц с уже существующими проблемами со здоровьем.

Монитор сердечного ритма не является медицинским прибором. Различные факторы могут повлиять на точность определения пульса. Монитор сердечного ритма предназначен только в качестве помощи в определении тенденций сердечного ритма в целом во время упражнений.

Эти рекомендации помогут вам распланировать свою программу упражнений. Более подробную информацию можно получить из специализированных книги или на консультации у врача. Помните, что правильное питание и отдых необходимы для успешного результата.

## ИНТЕНСИВНОСТЬ ТРЕНИРОВКИ.

Если вашей целью является сжигание жира или укрепление сердечно-сосудистой системы, выполнение упражнений с правильной интенсивностью - ключ к достижению результата. Вы можете использовать ваш пульс в качестве ориентира, чтобы найти надлежащий уровень интенсивности. Таблица ниже показывает, рекомендованные частоты пульса для сжигания жира и аэробные упражнения.

165	155	145	140	130	125	115	♥
145	138	130	125	118	110	103	♥
125	120	115	110	105	95	90	♥
<hr/>							
20	30	40	50	60	70	80	

Чтобы найти правильный уровень интенсивности, найдите свой возраст в нижней части графика (в возрасте округляется до ближайшего десятка лет). Три числа перечисленных выше вашего возраста определяют ваши "зоны тренировки". Низкие числа сердечных сокращений для сжигания жира, средние числа сердечных сокращений для максимального сжигания жира, а самые высокие числа сердечных сокращений для аэробных упражнений.

**Сжигание жира** - Чтобы эффективно сжигать жир, вы должны заниматься на низком уровне интенсивности в течение продолжительного периода времени. В течение первых нескольких минут тренировки ваш организм трансформирует калории, полученные из углеводов, в энергию. Только после первых нескольких минут упражнения ваш организм начинает преобразовывать накопленный жир в энергию. Если вашей целью является сжигание жира, регулируйте интенсивность упражнений, пока пульс не установится на нижнем допустимом значении, рекомендованном для вас. Для максимального сжигания жира, необходимо поддерживать ваш пульс ближе к среднему значению пульса из таблицы.

**Аэробные упражнения** - Если вашей целью является укрепление сердечно-сосудистой системы, необходимо выполнить аэробные упражнения, которые потребуют большого количества кислорода в течение продолжительного периода времени. Для аэробных упражнений, регулируйте интенсивность упражнений, пока пульс не установится с верхним значением, рекомендованным для вас.

## РЕКОМЕНДАЦИИ ДЛЯ ТРЕНИРОВОК.

**Разминка** - Начните с 5 до 10 минут растяжки и легких упражнений. Разминка повышает температуру тела, частоту сердечных сокращений и циркуляцию, подготавливая тем самым организм для физических упражнений.

**Упражнение основной тренировки** - упражнение в течение 20 до 30 минут с вашим значением пульса в зоне тренировки. (В течение первых нескольких недель программы занятий не поддерживайте ваш пульс в зоне тренировки дольше, чем 20 минут.) Дышите глубоко, во время тренировки, никогда не задерживайте дыхание.

**Завершение тренировки** - Закончить с 5 до 10 минут растяжки. Растяжка увеличивает гибкость мышц и помогает предотвратить проблемы после упражнений.

## ЧАСТОТА УПРАЖНЕНИЙ

Для поддержания или улучшения вашего состояния, выполняйте три тренировки в неделю, но делайте один день отдыха между тренировками. После нескольких месяцев регулярных физических упражнений, вы сможете совершать до пяти тренировок в неделю, если это необходимо. Помните, что ключом к успеху является выполнение упражнений как, регулярное и приятное мероприятие вашей повседневной жизни.

№.	Кол-во	Наименование	№.	Кол-во	Наименование
1	4	Винт 3/8" x 5 1/2"	51	4	Подушка
2	1	Винт #8 x 3/4"	52	1	Кабель основания
3	12	Зубчатая шайба 3/8"	53	4	Резиновая подушка
4	2	Винт #8 x 3/4"	54	2	Втулка большая
5	57	Винт #8 x 3/4"	55	1	Накладка на блок электроники
6	4	Винт направляющей 3/8"	56	1	Верх. накладка на мех-м наклона
7	6	Винт #8 x 1/2"	57	1	Стопор наклонного мех-ма
8	6	Винт М4 x 16mm	58	1	Нижний кронштейн накл. мех-ма
9	8	Винт с плоской гол. #8 x 3/4"	59	4	Втулка мотора наклонного мех-ма
10	8	Винт #8 x 5/8"	60	1	Мотор наклонного мех-ма
11	4	Винт 5/16" x 1 1/2"	61	1	Кронштейн электронного блока
12	2	Винт 1/4" x 1/2"	62	1	Контроллер
13	4	Винт 1/4" x 2 1/2"	63	1	Резистор
14	1	Болт 3/8" x 1 1/2"	64	1	Приводной мотор
15	1	Болт 3/8" x 2 3/8"	65	1	Держатель планшета
16	12	Зажим кожаный	66	1	Рама
17	14	Винт с плоской гол. #8 x 1/2"	67	1	Нагрудный пульсометр
18	4	Винт 3/8" x 3 1/4"	68	1	Левая наружная накладка стойки
19	6	Шайба 3/8"	69	1	Левая внутренняя накладка стойки
20	2	Болт мотора 5/16"	70	1	Правая внутр.накладка стойки
21	2	Винт 3/8" x 2 3/8"	71	1	Правая наружная накладка стойки
22	4	Винт 3/8" x 2 3/4"	72	2	Колесо
23	2	Зубчатая шайба #8	73	4	Ножка основания
24	1	Задняя стенка консоли	74	1	Основание
25	4	Плоская шайба 5/16"	75	1	Кабель стойки
26	4	Гайка 3/8"	76	3	Круглый кренгельс
27	4	Гайка 5/16"	77	2	Регулировочная ножка
28	1	Гайка 1/4"	78	2	Ось
29	2	Направляющая ремня	79	2	Заглушка основания
30	1	Беговая платформа	80	1	Предупреждающий ярлык
31	1	Беговое полотно	81	2	Наклейка
32	1	Левая подножка	82	6	Плоская шайба 1/4"
33	1	Правая подножка	83	1	Стойка
34	1	Направляющий ролик	84	3	Кабель заземления консоли
35	1	Накладка поддона	85	2	Короткая накладка на поручень
36	1	Изогнутый поддон	86	4	Заглушка поручня
37	1	Выключатель	87	2	Верхняя пластина пульсометра
38	2	Кренгельс поддона	88	2	Длинная накладка на поручень
39	1	Приемник	89	1	Правый поручень
40	1	Силовой кабель	90	1	Левый поручень
41	8	Хомут	91	1	Левый лоток
42	1	Приводной ролик/шкив	92	1	Основание консоли
43	1	Накладка правой подножки	93	1	Консоль
44	1	Накладка левой подножки	94	1	Правый лоток
45	4	Втулка малая	95	1	Ключ
46	1	Ремень	96	1	HDMI Кабель
47	1	Накладка на передний кожух	97	2	Винт #3 x 3/8"
48	1	Передний кожух	98	4	Винт #8 x 1"
49	8	Подушка амортизационная	99	6	Винт с потайной гол. #8 x 5/8"
50	4	Пружина	100	1	Прижимной винт #8 x 3/4"

<b>№.</b>	<b>Кол-во</b>	<b>Наименование</b>
101	1	Геркон
102	1	Зажим геркона
103	1	Изоляция
104	2	Втулка мотора
105	1	Фильтр

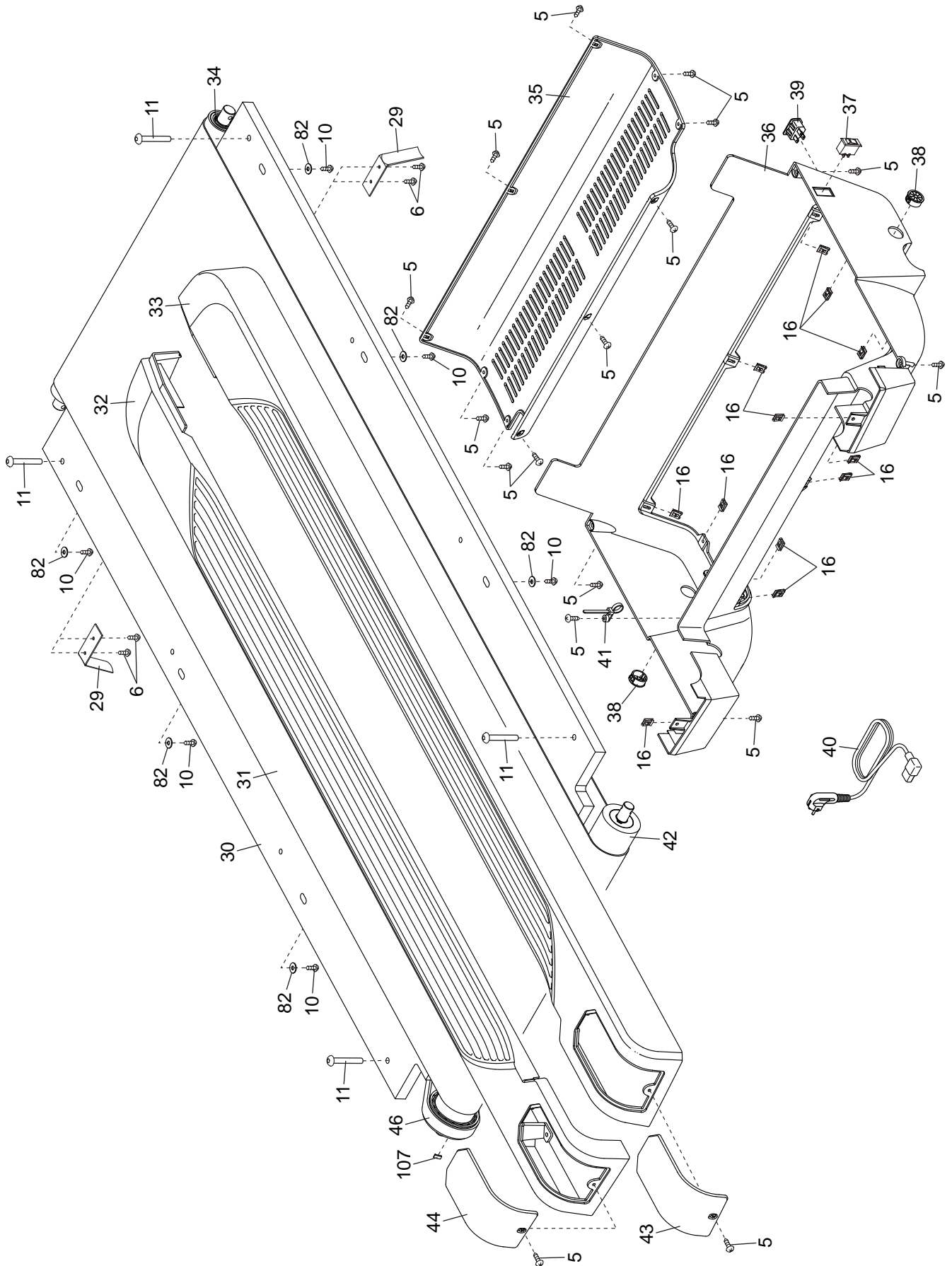
<b>№.</b>	<b>Кол-во</b>	<b>Наименование</b>
106	1	Гайка #8
107	1	Магнит
108	2	Нижняя пластина пульсометра
*	–	Руководство пользователя

Примечание: Технические характеристики могут быть изменены без предварительного уведомления.  
Для получения информации о заказе запасных частей см. на задней обложке данного руководства.

\* Эти детали не показан

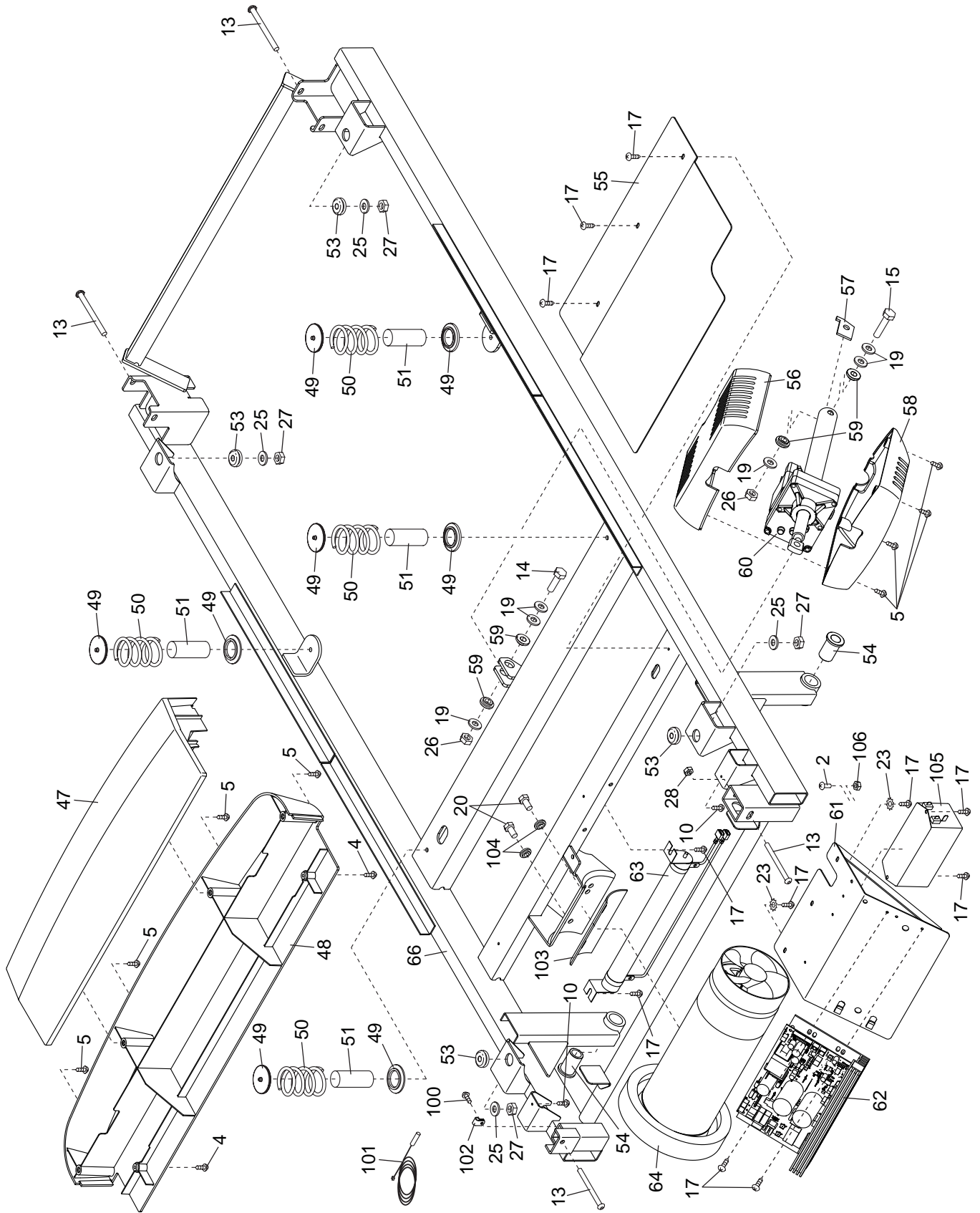
# СБОРОЧНЫЙ ЧЕРТЕЖ А

Модель No. NETL21718.1 R0418A

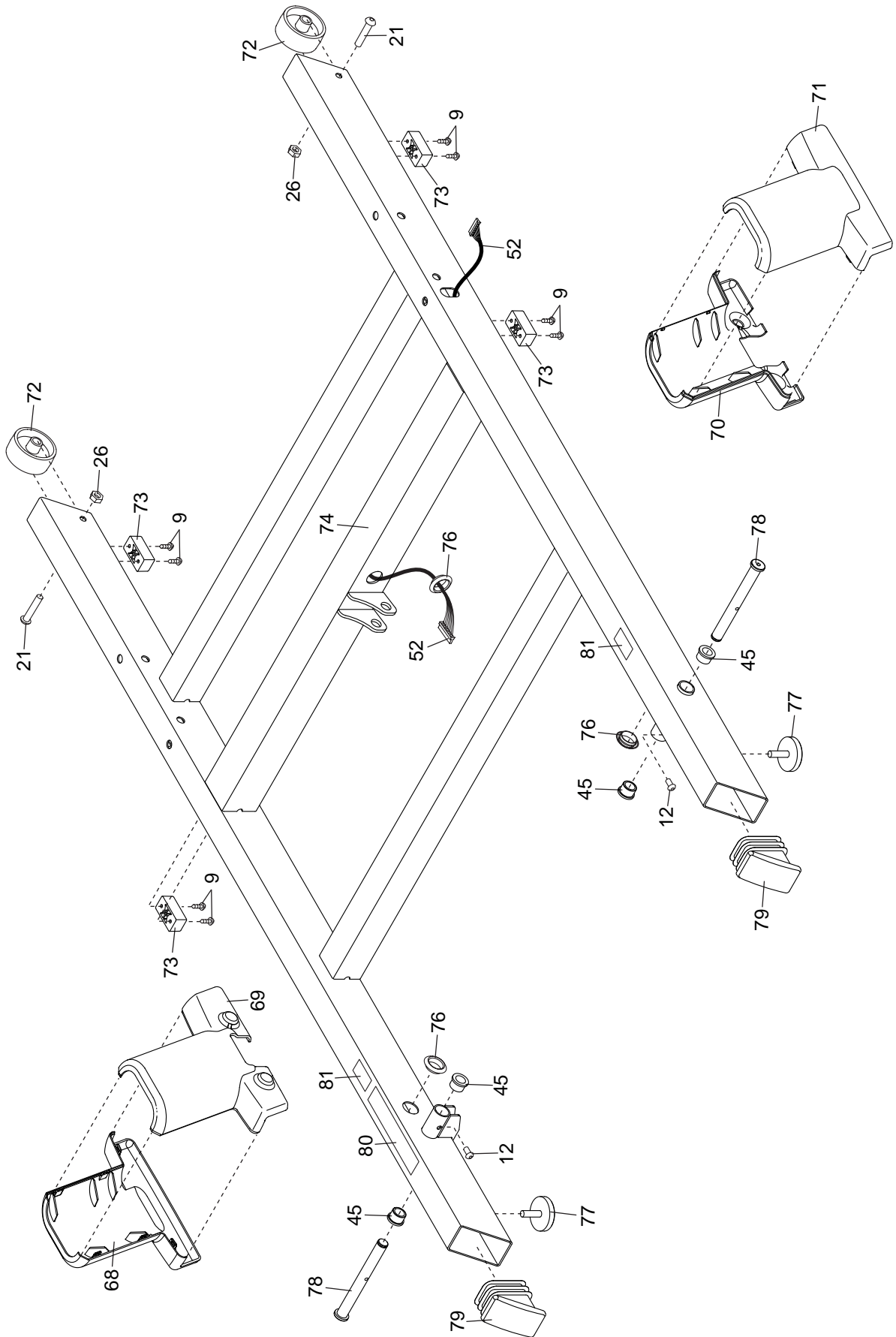


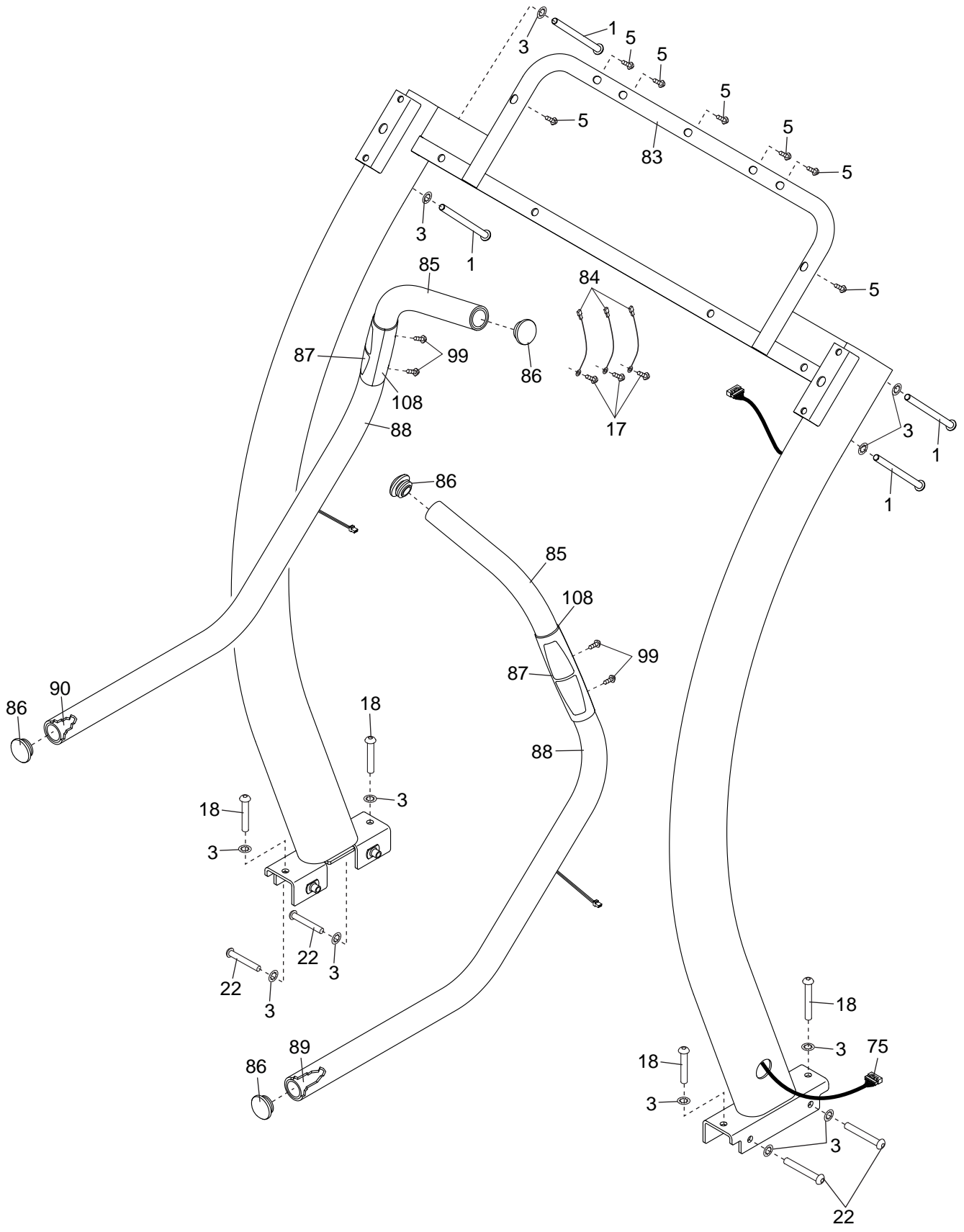
# СБОРОЧНЫЙ ЧЕРТЕЖ В

Модель No. NETL21718.1 R0418A



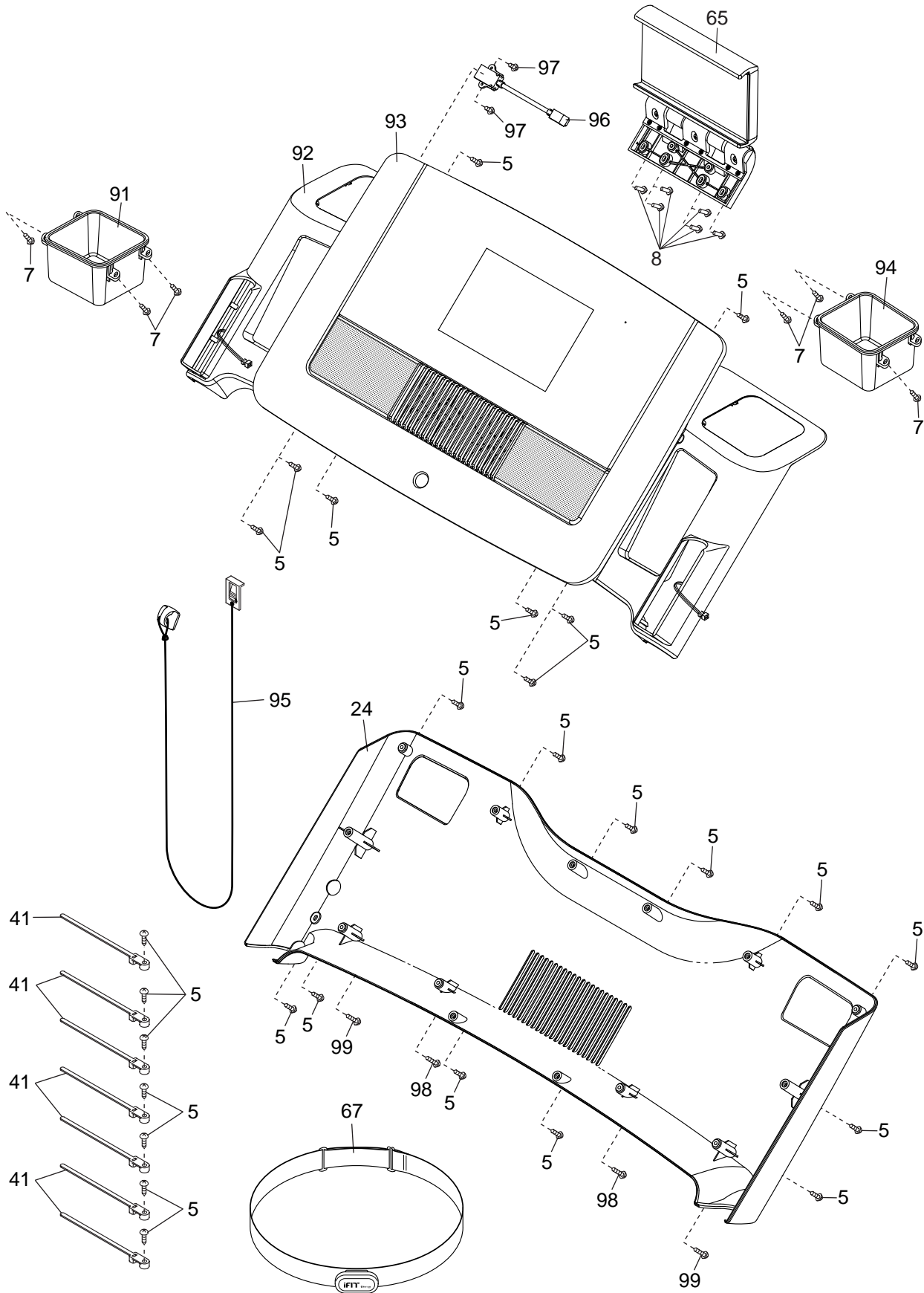






# СБОРОЧНЫЙ ЧЕРТЕЖ Е

Модель No. NETL21718.1 R0418A



---

## ЗАКАЗ ЗАПАСНЫХ ЧАСТЕЙ

Для заказа запасных частей, пожалуйста, см. лицевую обложку данного руководства. Чтобы мы могли помочь вам, будьте готовы предоставить следующую информацию связавшись с нами:

- номер модели и серийный номер изделия (см. лицевую обложку данного руководства)
- название продукта (см. обложку данного руководства)
- ключевой номер и описание запасной части (ей) (см. ПЕРЕЧЕНЬ ДЕТАЛЕЙ и СБОРОЧНЫЙ ЧЕРТЕЖ в конце данного руководства)

---

## СВЕДЕНИЯ ОБ УТИЛИЗАЦИИ

**Данное электронное изделие нельзя выбрасывать вместе с бытовым мусором. Для сохранения окружающей среды, это изделие должно быть утилизировано по истечении срока службы, как того требует закон.**

Пожалуйста, используйте правила утилизации, уполномоченные для сбора отходов данного типа в вашем районе. Поступая таким образом, вы сможете сохранить природные ресурсы и будете соответствовать европейским стандартам охраны окружающей среды. Если вам нужна дополнительная информация о безопасной и правильной утилизации отходов, пожалуйста, обратитесь в местные органы власти или учреждения, где вы приобрели данный продукт.

