

Уважаемый покупатель!

Поздравляем с удачным приобретением! Вы приобрели современный батут, который, надеемся, станет Вашим лучшим помощником. Он сочетает в себе передовые технологии и современный дизайн.

Постоянно используя этот батут, Вы сможете укрепить сердечно-сосудистую систему и приобрести хорошую физическую форму. Надеемся, что данная модель удовлетворит все Ваши требования.

Прежде чем приступить к использованию батута, внимательно изучите настоящее руководство и сохраните его для дальнейшего использования. В случае возникших дополнительных вопросов обратитесь к продавцу или дилеру, который проконсультирует Вас и поможет устранить возникшую проблему.

Обязательно сохраняйте инструкцию по эксплуатации, это поможет Вам по прошествии времени вспомнить о функциях батута и правилах его использования.

Если у Вас возникли какие-либо вопросы по эксплуатации данного батута, свяжитесь со службой технической поддержки или уполномоченным дилером, у которого Вы приобрели батут.

Меры безопасности

Внимание!

- Пожалуйста, прочитайте инструкцию перед использованием и сохраните для дальнейшего использования.
- Убедитесь, что защитная сетка на батуте собрана правильно в соответствии с инструкциями в руководстве.
- Дети НЕ ДОЛЖНЫ использовать батут, если за ними не присматривает ответственный взрослый, который знает, как использовать батут.
- Дети никогда не должны оставаться без присмотра, находясь в сетке безопасности.
- ВСЕГДА следуйте указаниям по безопасности, указанным в инструкциях по прыжкам на батуте, в сочетании с использованием сетки безопасности.
- НЕ взбирайтесь, не раскачивайтесь и умышленно не прыгайте на панели или столбы защитной сетки.
- Если материал защитной сетки поврежден, воздержитесь от использования.
- Защитная сетка предназначена ТОЛЬКО для снижения риска получения травмы при падении с батута.
- НЕ позволяйте детям брать предметы или игрушки в сетку безопасности.
- Пожалуйста, прочитайте и ознакомьтесь с другими предупреждениями и используйте информацию в инструкции по прыжкам на батуте и сетки безопасности перед использованием.

Уход и использование

- Информация по сборке - сетка безопасности должна быть собрана взрослым (должна быть собрана точно в соответствии с инструкциями по сборке). Помощь со стороны третьих лиц облегчит сборку. Данная сетка безопасности содержит мелкие детали и не подходит для детей младше 3 лет. Пожалуйста, проведите инвентаризацию всех деталей перед сборкой. Необходимо проверить, есть ли какие-либо недостающие части; оборудование нельзя использовать до тех пор, пока не будут установлены запасные части.
- Расположение - Ваш батут должен быть установлен на ровной поверхности, которая хорошо освещена. Ни при каких обстоятельствах его нельзя размещать на твердой поверхности, такой как бетон или асфальт, если только данная поверхность не имеет свободного пространства в 2 метра вокруг батута и не покрыта защитной поверхностью, со свободным пространством в 7 метров по высоте. Примерами подходящих поверхностей являются трава, песок или игровая поверхность, предназначенная для этого батута. Важно не размещать и не хранить что-либо под батутом.

Информация по технике безопасности

- Данная сетка безопасности предназначена для семейного домашнего использования лицами старше 6 лет. Сетка спроектирована для контроля входа и выхода на батут и с батута, что позволяет обрести уверенность, равновесие, координацию и ловкость без страха соскочить с батута, где может произойти травма.

- Дети должны всегда находиться под присмотром, когда играют на батуте, и должны быть проинформированы о надлежащем и безопасном использовании. В частности, следует учитывать:
 - предметы, которые дети проносят внутрь сетки безопасности
 - детские активности внутри сетки безопасности
 - в каких условиях находится сетка безопасности при ее использовании
 - контроль за детьми во время входа и выхода из сетки безопасности
- Дети не должны носить велосипедные шлемы во время игры на батуте.
- Каркас вашего батута сделан из стали и может проводить электричество. Никакое электрическое оборудование (освещение, нагреватели, удлинители, бытовые приборы и т.д.) не должно быть размещено в или на сетке безопасности ни при каких обстоятельствах во избежание риска поражения электрическим током.
- Никогда не позволяйте больше, чем одному человеку использовать батут одновременно. Несколько пользователей могут столкнуться друг с другом, и это может привести к серьезным травмам.
- Так как батут находится в некотором возвышении над землей, существует опасность падения при выходе с батута через дверь защитной сетки. Дети должны получать помощь при входе и выходе из сетки безопасности, чтобы снизить риск падения.
- Для входа или выхода из сетки безопасности следует использовать только дверь батутной защитной сетки.
- Погодные условия. Особое внимание следует уделять изменению погодных условий. В частности, поверхности могут стать скользкими в сырую погоду, а язык и губы могут прилипнуть к металлоконструкциям при минусовых температурах. В теплую и солнечную погоду детали могут нагреваться, и во время использования следует регулярно проверять температуру, особенно металлических деталей.

ВНИМАНИЕ: производитель не несет ответственность за повреждения, полученные во время прыжков на батуте.

Уход и обслуживание батута

- Необходима регулярная проверка оборудования взрослыми. Вся продукция должна проверяться не реже одного раза в месяц, и особое внимание следует уделять соединениям и креплениям. Если какие-либо детали имеют признаки износа, возможно, их необходимо заменить. Невыполнение этого требования может привести к неправильной работе изделия и травме.
- Продукт не должен использоваться до тех пор, пока он не будет правильно и полностью установлен и проверен. Оцинкованные трубчатые изделия могут потребовать периодического обслуживания. При появлении поверхностной ржавчины ее следует удалить проволочной щеткой или грубой наждачной бумагой, а участок обработать нетоксичной краской.
- Во избежание повреждения защитной сетки не допускайте попадания в нее домашних животных или других животных. Их когти и зубы могут повредить сетку и прыжковое полотно.

- Убедитесь, что рядом нет никаких очагов возгорания, которые могут угрожать прыжковому полотну и страховочной сетке. В ветреных условиях искры и угли могут преодолевать значительные расстояния и прожигать дыры как в сетке безопасности, так и в батутном мате.
- Любой большой батут с сеткой безопасности или без нее может быть сломан при сильном ветре, что может привести к травме или повреждению. Рекомендуется убирать батут в таких условиях и хранить в сухом месте.

Транспортировка/Хранение/Ввод в эксплуатацию

Транспортировка и эксплуатация оборудования:

1. Оборудование должно транспортироваться только в заводской упаковке;
2. Заводская упаковка не должна быть нарушена;
3. При транспортировке оборудование должно быть надежно защищено от дождя, влаги, атмосферных осадков, механических перегрузок.

Хранение оборудования:

Оборудование рекомендуется хранить только в сухих отапливаемых помещениях со следующими значениями:

1. Температура: +10-+35 С;
2. Влажность: 50-75%;

Настройка оборудования

Рекомендации по сборке

Перед сборкой оборудования тщательно изучите ее последовательность и выполняйте все рекомендации. Используйте для сборки приложенный или рекомендуемый инструмент. Убедитесь, что в наличии имеются все детали, и они не повреждены. Не прикладывайте чрезмерных усилий к инструменту во избежание травм и повреждения элементов конструкции оборудования. Сначала соберите все детали, не до конца затянув гайки и болты, и, убедившись, что конструкция собрана правильно, затяните их до конца.

Техническое обслуживание/ Гарантия/ Ремонт

Регулярное и своевременное техническое обслуживание продлевает срок службы изделия и сводит Ваши обращения в сервисную службу до минимума. Для этого рекомендуем Вам выполнять следующие профилактические процедуры.

Рекомендации по уходу

Не применяйте абразивные препараты, агрессивные жидкости для чистки рабочих поверхностей оборудования – ацетон, бензин, уайт-спирит, бензол и их производные во избежание повреждения покрытий деталей.

Для ухода рекомендуется применять слегка смоченную нейтральным раствором моющей жидкости ткань с последующей протиркой сухой тканью.

Ежедневно

Почистите и осмотрите, выполнив следующие действия:

- Протрите поверхность влажной тряпкой;
- Не используйте растворители, они могут повредить оборудование.

ЕЖЕМЕСЯЧНО – ВАЖНО!

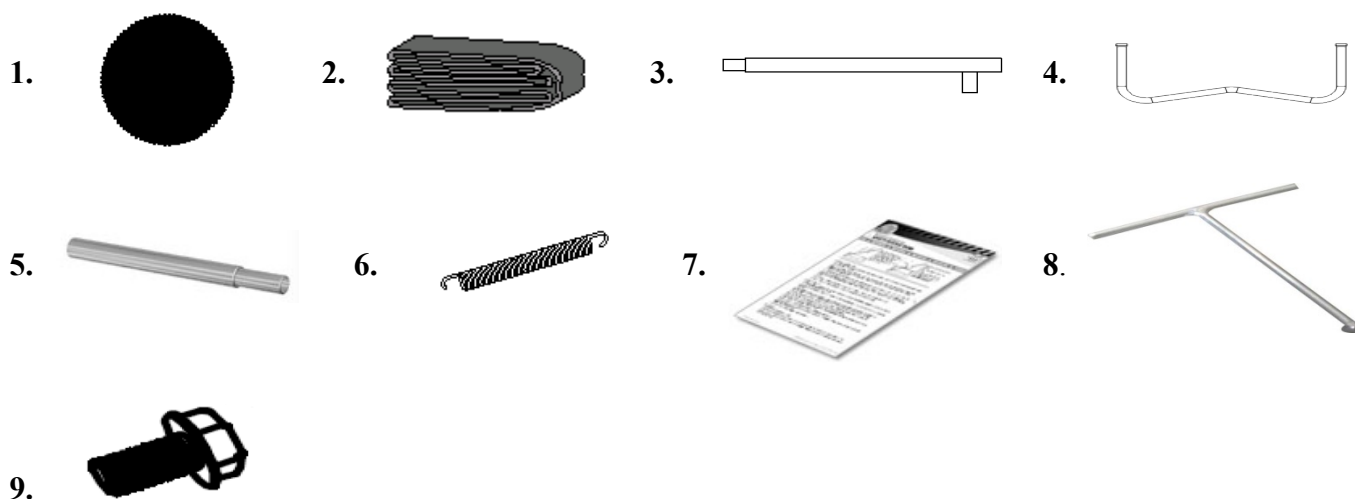
- Проверьте затяжку всех монтажных болтов оборудования.
- Протрите рабочую поверхность влажной тряпкой.

Сборка оборудования

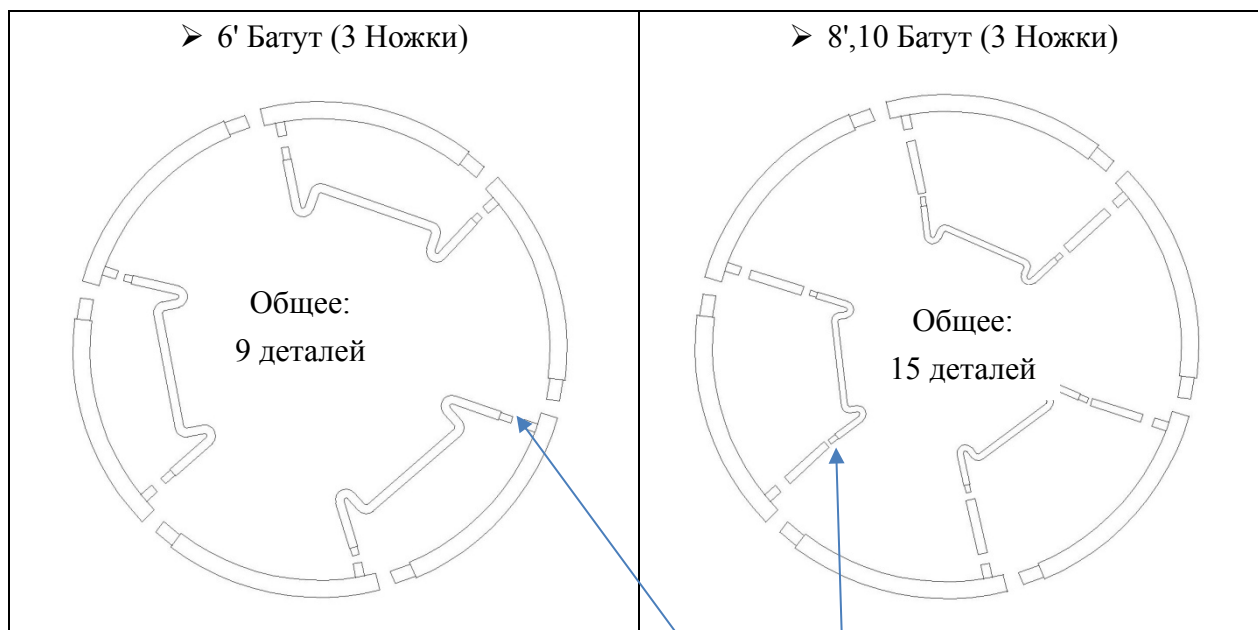
Детали

Батуты с тремя ножками

№.	Описание	Единица измерений	6'	8'	10'
1	Прыжковое полотно с V-образными кольцами	Шт.	1	1	1
2	Защитный мат	Шт.	1	1	1
3	Верхняя соединительная деталь	Шт.	6	6	6 или 8
4	Ножка	Шт.	3	3	3 или 4
5	Вертикальная часть ножки	Шт.	0	0 или 6	6 или 8
6	Пружины	Шт.	36	48	54
7	Табличка с инструкциями по технике безопасности	Шт.	1	1	1
8	Инструмент для натяжки пружин	Шт.	1	1	1
9	Комплект болтов	Шт.	6	6	6 или 8

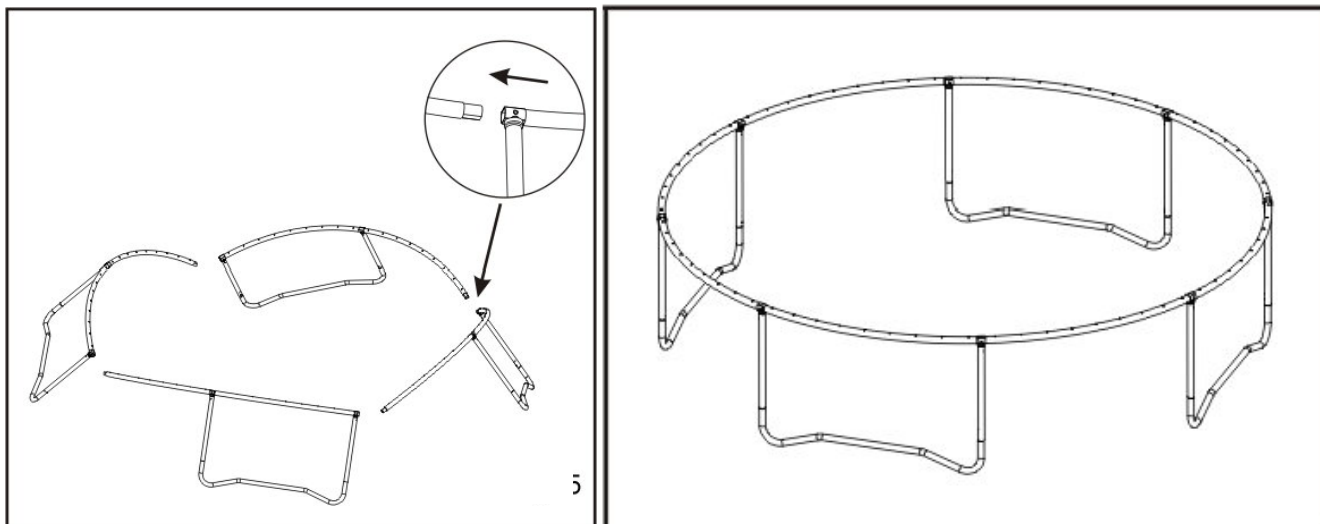


ШАГ 1

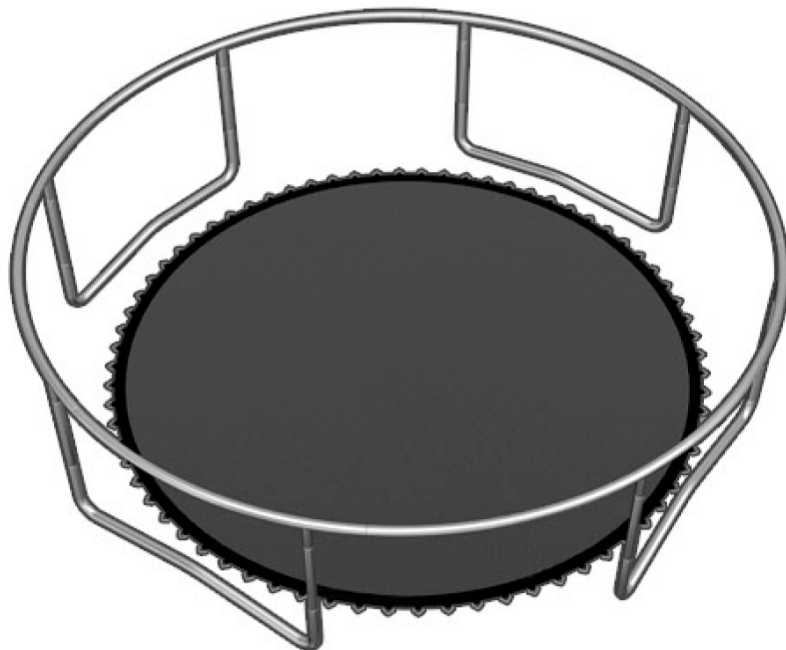


Закрепить ножки болтами с
внутренней стороны

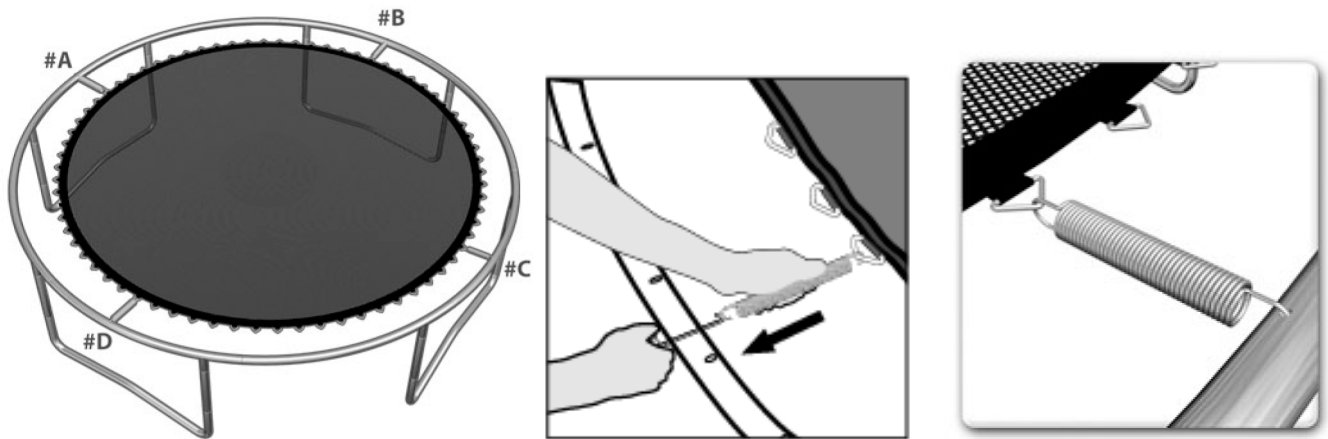
ШАГ 2



ШАГ 3



ВНИМАНИЕ: Прикрепляя пружины в точки соединения, места соединения деталей затягиваются. Имея это в виду, будьте осторожны, прикрепляя пружины к прыжковому полотну. Вам понадобится как минимум один человек, чтобы помочь с этой частью сборки.



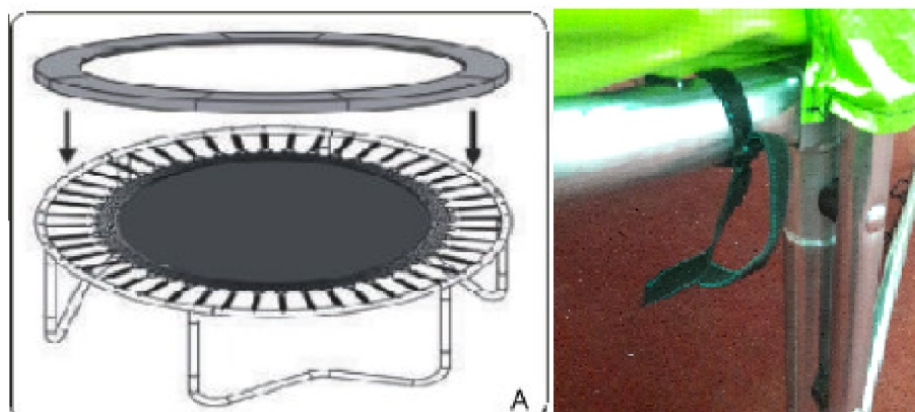
Пружины должны быть расположены в положении, как показано на схеме, чтобы натянуть прыжковое полотно во всех четырех направлениях.

Натягивайте пружины используя инструмент для натяжения пружин.

Таблица с позициями пружин для разных размеров батута:

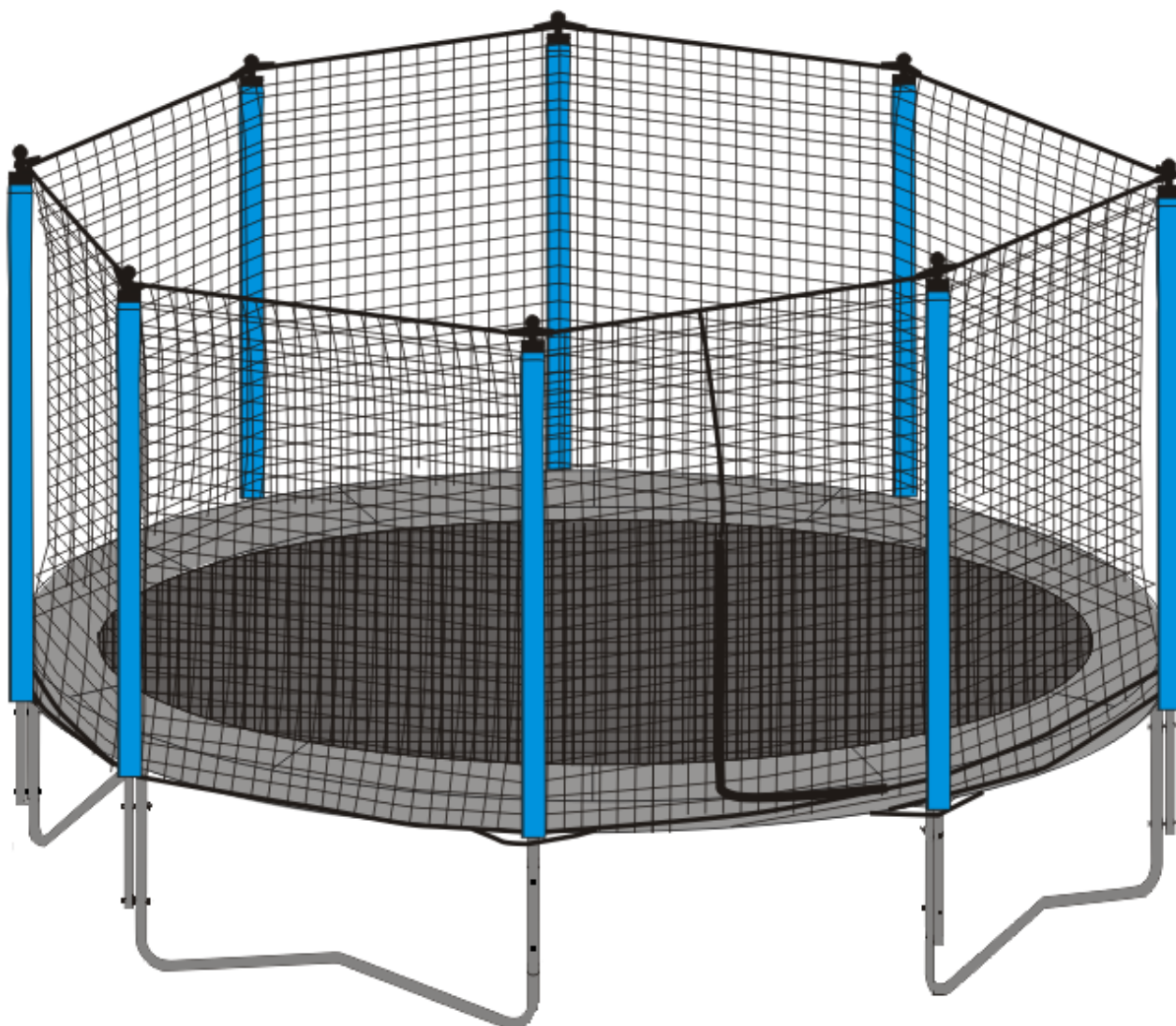
<i>Батут</i>	<i>#A</i>	<i>#B</i>	<i>#C</i>	<i>#D</i>
6	1	9	18	27
8	1	12	24	32
10	1	14	28	42

ШАГ 4



Положите защитный мат (2) на батут, чтобы пружины и стальная рама были закрыты. Пожалуйста, убедитесь, что защитный мат покрывает все металлические детали. Привяжите ремешок, расположенный на нижней стороне мата, к раме.

ВНЕШНЯЯ ЗАЩИТА БАТУТА



Сборка оборудования

Детали

Номер	Описание	Единица измерений	6/8/10'
1	Верхняя стойка А	Шт.	6
2	Верхняя стойка В	Шт.	6
3	Втулка	Шт.	12
4	Скругленная шайба	Шт.	12
5	Винт	Шт.	12
6	Гайка	Шт.	12
7	Покрытие верхней стойки	Шт.	6
8	Сетка	Шт.	1

1. Верхняя стойка А



2. Верхняя стойка В



3. Втулка



4. Скругленная шайба



5. Винт



6. Гайка



7. Покрытие верхней стойки



8. Сетка



ШАГ 1

Рисунок 1



Рисунок 2

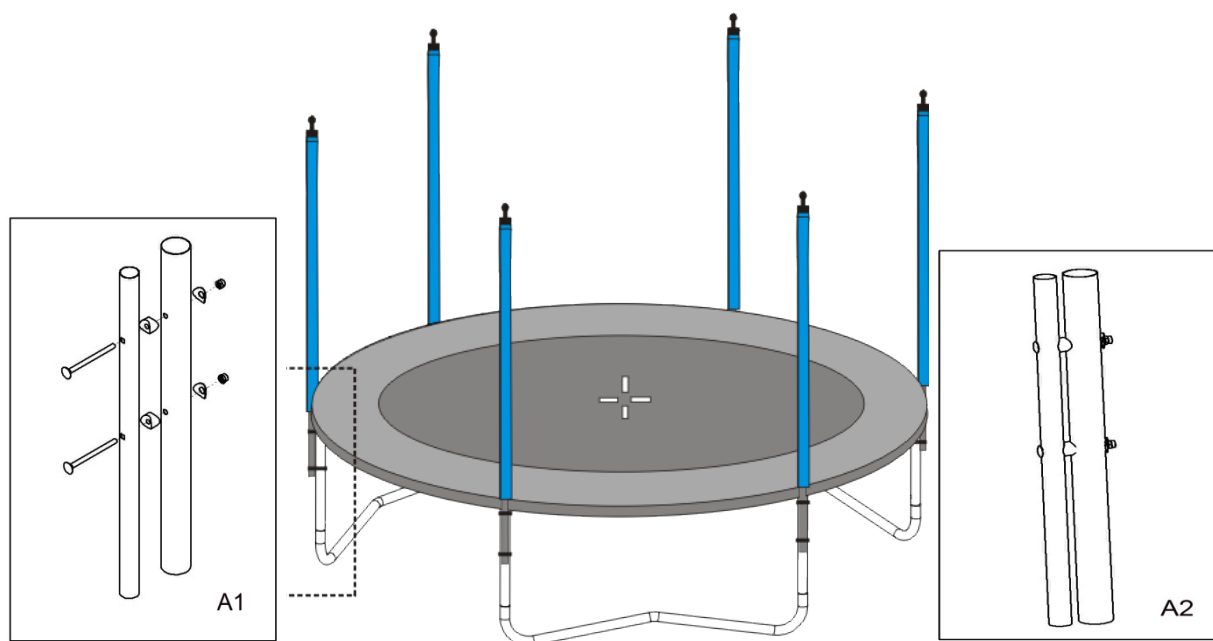


Рисунок 3



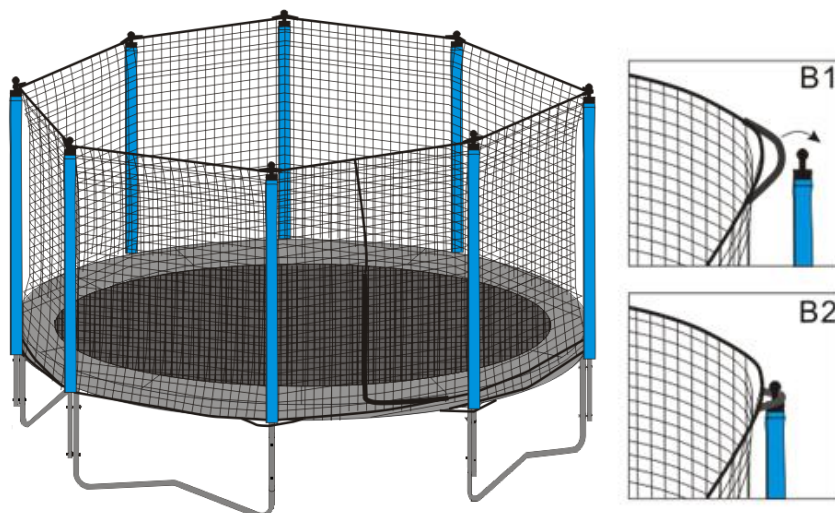
Соедините две секции верхней стойки и наденьте на полученную конструкцию покрытие верхней стойки.

ШАГ 2



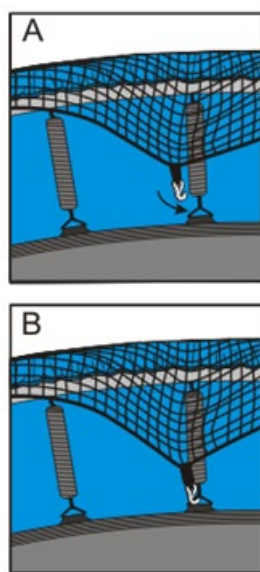
Закрепите верхние стойки на батуте, используя винты, втулки, шайбы и гайки, как показано на рисунке.

ШАГ 3



Разложите защитную сетку (8) на прыжковом полотне. Найдите проход в сетке и выровняйте сетку относительно места, куда Вы хотите войти и выйти из батута. Установите сетку на верхние стойки с помощью предварительно сшитой петли. (См. фотографии).

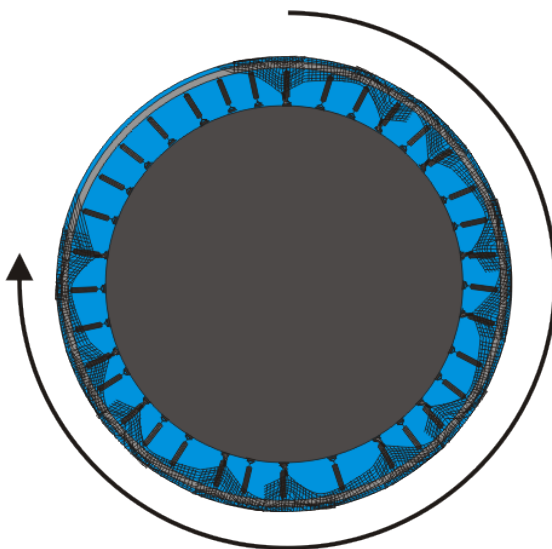
ШАГ 4



Присоедините защитную сетку с помощью крюка за V-кольцо, как показано на рисунках А и В.

ШАГ 5

Закрепите защитную сетку батута, начиная от входа в разные стороны на крючки.



Закрепите защитную сетку батута, как показано на рисунке.

ШАГ 6

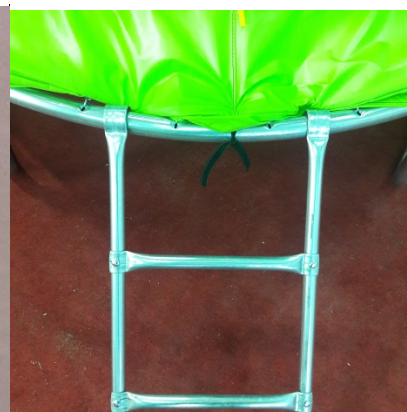


Для входа на батут и выхода используйте проход в сетке.

ШАГ 7

Детали приставной лестницы

№	Наименование	Кол-во	6/8/10'
1	ступенька	2	2
2	направляющая	2	2
3	крепеж	4	4



Поставщик: ООО «Фитатлон» 115230, Россия, г.Москва, Каширское шоссе, дом 13Б, 5 этаж, комната №31 в помещении №1.

Дата изготовления указана на упаковке батута.

**Упаковка содержит информацию о дате изготовления оборудования, указанную в виде шифра. Пример: С200122, где 20 – год изготовления, 01 – месяц изготовления, 22 – внутренний номер учета.*

Оборудование сертифицировано в соответствии с Техническим Регламентом Таможенного Союза.

*Производитель оставляет за собой право вносить изменения в конструкцию батута, не ухудшающие значительно его основные технические характеристики.

Все актуальные изменения в конструкции либо технических спецификациях изделия отражены на официальном сайте поставщика оборудования ООО «Фитатлон» www.neotren.ru

Последнюю версию Руководства пользователя Вы можете найти на сайте поставщика ООО «Фитатлон» www.neotren.ru

ВНИМАНИЕ!



ОБОРУДОВАНИЕ ПРЕДНАЗНАЧЕНО ДЛЯ ДОМАШНЕГО ИСПОЛЬЗОВАНИЯ

