

APPLE  GATE

X52 A

ЭЛЛИПТИЧЕСКИЙ ТРЕНАЖЕР



Руководство пользователя

## **Уважаемый покупатель!**

Поздравляем с удачным приобретением! Вы приобрели современный тренажер, который, как мы надеемся, станет Вашим лучшим помощником. Он сочетает в себе передовые технологии и современный дизайн.

Постоянно используя этот тренажер, Вы сможете укрепить сердечно-сосудистую систему и приобрести хорошую физическую форму. Надеемся, что данная модель удовлетворит все Ваши требования.

Прежде чем приступить к использованию тренажера, внимательно изучите настоящее руководство и сохраните его для дальнейшего использования. В случае возникших дополнительных вопросов обратитесь к продавцу или дилеру, который проконсультирует Вас и поможет устранить возникшую проблему.

Обязательно сохраняйте инструкцию по эксплуатации, это поможет Вам по прошествии времени вспомнить о функциях тренажера и правилах его использования.

Если у Вас возникли какие-либо вопросы по эксплуатации данного тренажера, свяжитесь со службой технической поддержки или уполномоченным дилером, у которого Вы приобрели тренажер.

## Меры безопасности

### Внимание!

Перед тем как приступить к тренировкам настоятельно рекомендуем пройти полное медицинское обследование, особенно если у Вас есть наследственная предрасположенность к повышенному давлению или сердечно-сосудистым заболеваниям. Неправильное или чрезмерно интенсивное выполнение упражнений может повредить Вашему здоровью.

Тренажер предназначен для домашнего использования. В целях обеспечения безопасности и надежной работы оборудования перед использованием тренажера ознакомьтесь с инструкцией.

При использовании тренажера следует соблюдать следующие базовые меры предосторожности:

- **ОСТОРОЖНО!** Во избежание удара током отключайте тренажер от сети после окончания использования и перед чисткой;
- **ВНИМАНИЕ!** Не следует оставлять включенный тренажер без присмотра во избежание удара током. Если тренажер не используется или производится его ремонт, установка или снятие комплектующих, отключите его от сети;
- Используйте тренажер только по назначению, описанному в данном руководстве. Во избежание получения травм используйте только те аксессуары, которые рекомендованы производителем;
- Во избежание травм и удара током не вставляйте какие-либо предметы в отверстия на тренажере;
- Не снимайте кожухи консоли. Ремонт тренажера должен производиться только сотрудниками сервисного центра;
- Не используйте тренажер, если заблокированы вентиляционные отверстия. Поддерживайте их в чистоте, удаляйте скапливающуюся пыль, волосы и т.д.;
- Не используйте тренажер, если у него повреждены шнур питания или вилка, если он работает некорректно, был поврежден или побывал в воде. Доставьте тренажер в сервисный центр для осмотра и ремонта;
- Не перемещайте тренажер за шнур питания и не используйте шнур как ручку;
- Шнуры питания не должны соприкасаться с нагревающимися поверхностями;
- Дети и лица с ограниченными возможностями могут находиться рядом с включенным тренажером или использовать его только под наблюдением;

- Тренажер не предназначен для использования вне помещения;
- Не пользуйтесь тренажером в местах, где распыляются аэрозоли или осуществляется подача кислорода;
- Не подставляйте руки под движущиеся части тренажера, следите, чтобы ваша одежда не попала в движущиеся части тренажера;
- Тренажер не имеет шестерни холостого хода. Скорость движения педалей должна снижаться постепенно;
- Будьте осторожны при подходе к тренажеру и спуске с него. Опустите соответствующую педаль в нижнее положение и дождитесь полной остановки тренажера.

**ОСТОРОЖНО!** Если вы почувствовали боль в груди, тошноту, головокружение или одышку, немедленно ПРЕКРАТИТЕ занятия на тренажере. Прежде чем возобновлять тренировки обратитесь за консультацией к врачу.

## Транспортировка/Хранение/Ввод в эксплуатацию

### Транспортировка и эксплуатация тренажера:

1. Тренажер должен транспортироваться только в заводской упаковке;
2. Заводская упаковка не должна быть нарушена;
3. При транспортировке тренажер должен быть надежно защищен от дождя, влаги, атмосферных осадков, механических перегрузок.

### Хранение тренажера:

Тренажер рекомендуется хранить и использовать только в сухих отапливаемых помещениях со следующими значениями:

1. температура + 10 - + 35 С;
2. влажность: 50 -75%;
3. Если Ваш тренажер хранился при низкой температуре или в условиях высокой влажности (имеет следы конденсации влаги), необходимо перед эксплуатацией выдержать его в нормальных условиях не менее 2 – 4 часов и только после этого можно приступить к эксплуатации.

## Настройка оборудования

### ВЫБОР МЕСТА ДЛЯ ТРЕНАЖЕРА

Место, где установлен тренажер, должно быть хорошо освещенным и проветриваемым. Установите тренажер на твердой, ровной поверхности, так, чтобы расстояние от стены или других предметов было достаточным (свободное пространство должно быть не менее 60 см по бокам, не менее 30 см перед оборудованием, не менее 60 см позади него).

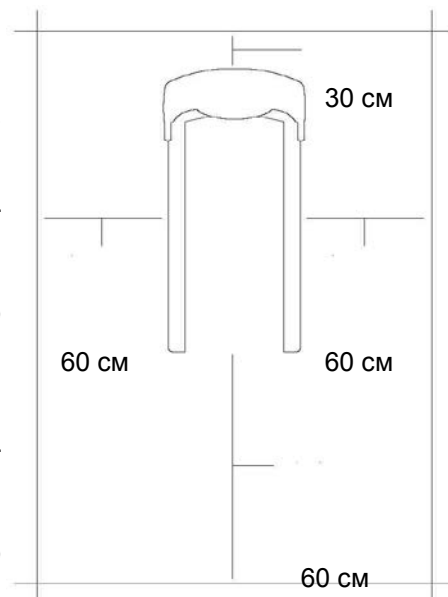
Свободное пространство сзади тренажера обеспечит вам комфортный подход к тренажеру и спуск с него

Если вы ставите тренажер на ковер, необходимо подложить под него коврик из твердого пластика, чтобы предохранить ковер и оборудование от возможных повреждений.

Не размещайте тренажер в помещениях с высокой влажностью, например, рядом с парной, сауной или закрытым бассейном. Водяные пары или хлор могут отрицательно повлиять на электронные и другие компоненты тренажера. Рекомендуется устанавливать тренажер в комфортном помещении.

### РЕКОМЕНДАЦИИ ПО СБОРКЕ

Перед сборкой тренажера тщательно изучите ее последовательность и выполняйте все рекомендации. Используйте для сборки приложенный или рекомендуемый инструмент. Убедитесь, что в наличии имеются все детали, и они не повреждены. Не прикладывайте чрезмерных усилий к инструменту во избежание травм и повреждения элементов конструкции тренажера. Сначала соберите все детали тренажера, не до конца затянув гайки и болты, и, убедившись, что конструкция собрана правильно, затяните их до.



## Техническое обслуживание/ Гарантия/ Ремонт

### ЧИСТКА ЭЛЛИПТИЧЕСКОГО ТРЕНАЖЕРА

Профилактическое обслуживание и ежедневная чистка оборудования продлят срок его эксплуатации и помогут сохранить его внешний вид.

При этом важно соблюдать следующие рекомендации:

- Перед любым обслуживанием обязательно отключайте тренажер от электрической сети. К обслуживанию можно приступать примерно через минуту, после полного обесточивания внутренних электрических цепей тренажера;
- Защищайте тренажер от попадания прямого солнечного света, в противном случае возможно выцветание пластиковых деталей;
- Тренажер необходимо устанавливать в сухом месте;
- Для чистки используйте мягкую хлопчатобумажную ткань;
- Не применяйте абразивные препараты, агрессивные жидкости для чистки рабочих поверхностей тренажера, такие как ацетон, бензин, уайт-спириты, бензол и их производные во избежание повреждения лакокрасочных покрытий и пластиковых деталей. Для ухода рекомендуется применять слегка смоченную нейтральным раствором моющей жидкости (мыльный раствор) ткань с последующей протиркой сухой тканью;
- После каждого использования тренажера протирайте педали, рукоятки, датчики пульса и поручни;
- Не допускайте попадания жидкости на тренажер. Это может привести к его повреждению или возникновению угрозы поражения электротоком;
- Проверяйте ход и надежность крепления педалей;
- Если тренажер неустойчив и «качается», выровняйте его с помощью регулировочных ножек;
- Регулярно выполняйте уборку территории вокруг тренажера.

### ПРОВЕРКА ТРЕНАЖЕРА НА ПРЕДМЕТ ПОВРЕЖДЕНИЯ ДЕТАЛЕЙ

НЕ ИСПОЛЬЗУЙТЕ тренажер, если он поврежден или имеет сломанные или изношенные детали. Используйте только те запасные части, которые поставляются заводом-изготовителем оборудования.

РЕГУЛЯРНО ПРОВОДИТЕ ТЕХНИЧЕСКОЕ ОБСЛУЖИВАНИЕ ТРЕНАЖЕРА. Оно является залогом бесперебойной работы оборудования и сохранения гарантийных обязательств. Необходимо проводить регулярный осмотр тренажера. Дефектные детали следует

немедленно заменять. Не следует использовать некорректно работающее оборудование до проведения ремонта. Обслуживание и ремонт должны проводиться только лицами, обладающими необходимой квалификацией.

## ПРАВИЛА УХОДА И ТЕХНИЧЕСКОГО ОБСЛУЖИВАНИЯ

### ЕЖЕДНЕВНОЕ ОБСЛУЖИВАНИЕ

- Рекомендуем вам ежедневно протирать тренажер влажной тканью с мягким чистящим средством (мыльный раствор) , не содержащим этилового или нашатырного спирта.

### ЕЖЕНЕДЕЛЬНОЕ ОБСЛУЖИВАНИЕ

- Проверить горизонтальное положение тренажёра. В случае необходимости выровняйте его с помощью регулируемых ножек по уровню пола.
- Протереть детали тренажёра: консоль, поручни, направляющие роликов от пыли, грязи и пота.

### ЕЖЕМЕСЯЧНОЕ ОБСЛУЖИВАНИЕ

- Проверьте затяжку винтов на всех соединениях.
- Убедитесь в отсутствии люфта после затяжки винтов.
- Пропылесосьте пространство под и вокруг тренажёра.
- Удалите грязь из накладок в педалях.

### ЕЖЕКВАРТАЛЬНОЕ ОБСЛУЖИВАНИЕ

- Снимите пластиковые кожухи и смажьте шарнирные соединения рычагов педалей и поручней (рекомендуется использовать тефлоновую смазку).
- Снимите круглый защитный кожух. Проверьте состояние и натяжение приводного ремня. В случае необходимости замените ремень или отрегулируйте натяжение ремня.

**Тренажёр предназначен для домашнего использования.**

**Условия гарантии и сервисного обслуживания указаны в Гарантийном талоне.  
Убедитесь, что вы ознакомились с содержанием Гарантийного талона.  
Не выбрасывайте гарантийный талон.**

## **Указания по утилизации**

### **ИНФОРМАЦИЯ ДЛЯ ПОЛЬЗОВАТЕЛЯ**

Данный тренажер не относится к бытовым отходам. Пожалуйста, не выбрасывайте оборудование либо элементы питания вместе с бытовыми отходами, для утилизации использованных элементов питания пользуйтесь

действующими в Вашей стране системами возврата и сбора для утилизации.

Надлежащий отдельный сбор разобранных приборов, которые впоследствии отправятся на переработку, утилизацию или экологичное захоронение, способствует предотвращению возможных негативных воздействий на окружающую среду и здоровье человека, а также позволяет повторно использовать материалы, из которых изготовлено устройство. За незаконную утилизацию устройства пользователь может быть привлечен к административной ответственности, предусмотренной действующим законодательством.



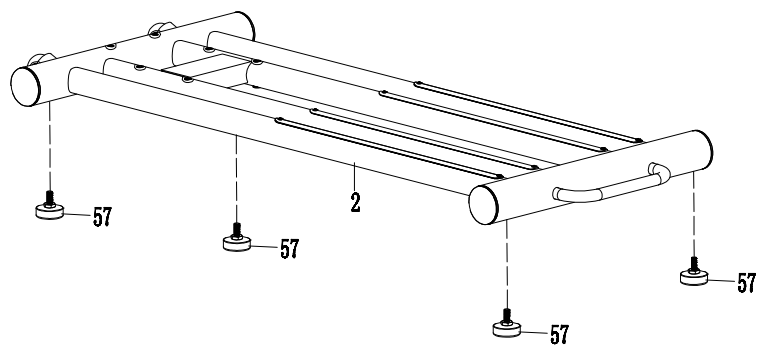


## Сборка оборудования

**ВНИМАНИЕ!** Во время крепления винтов и болтов не следует их сильно затягивать. Это необходимо сделать в конце сборки.

### Шаг 1

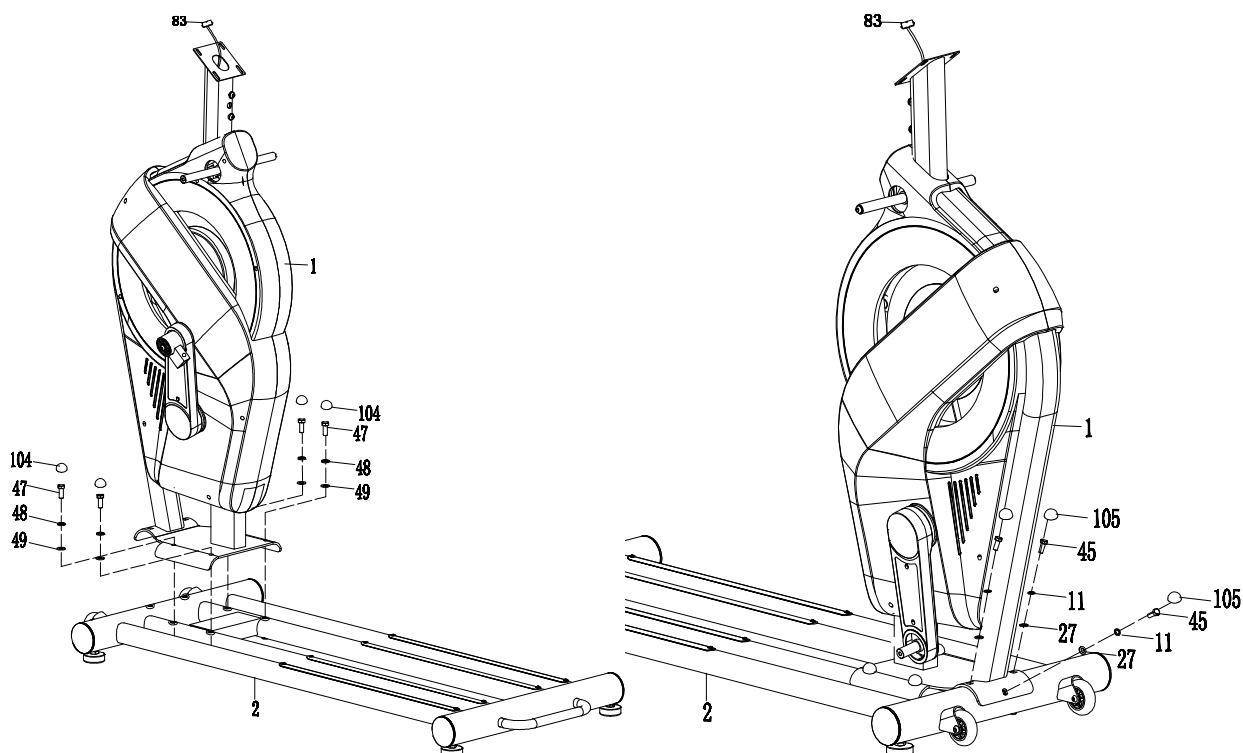
Установите четыре ножки (57) на задней основной раме (2).



## Шаг 2

А: Снимите четыре болта М10х20 (47), четыре пружинные шайбы Ø10 (48) и четыре шайбы Ø10 (49) с основной рамы (1). Прикрепите основную раму (1) к нижней основной раме (2) четырьмя болтами М10х20 (47), четырьмя пружинными шайбами Ø10 (48) и четырьмя шайбами Ø10 (49), которые были сняты ранее.

В: Снимите три болта М8Х20 (45), три шайбы Ø8Spring (11) и три шайбы Ø8х Ø16х2.0 (27) с задней основной рамы (2). Прикрепите основную раму (1) к (2) задней основной раме тремя болтами М8Х20 (45), тремя пружинными шайбами Ø8 (11) и тремя шайбами Ø8 х Ø16х2.0 (27), которые были сняты ранее.



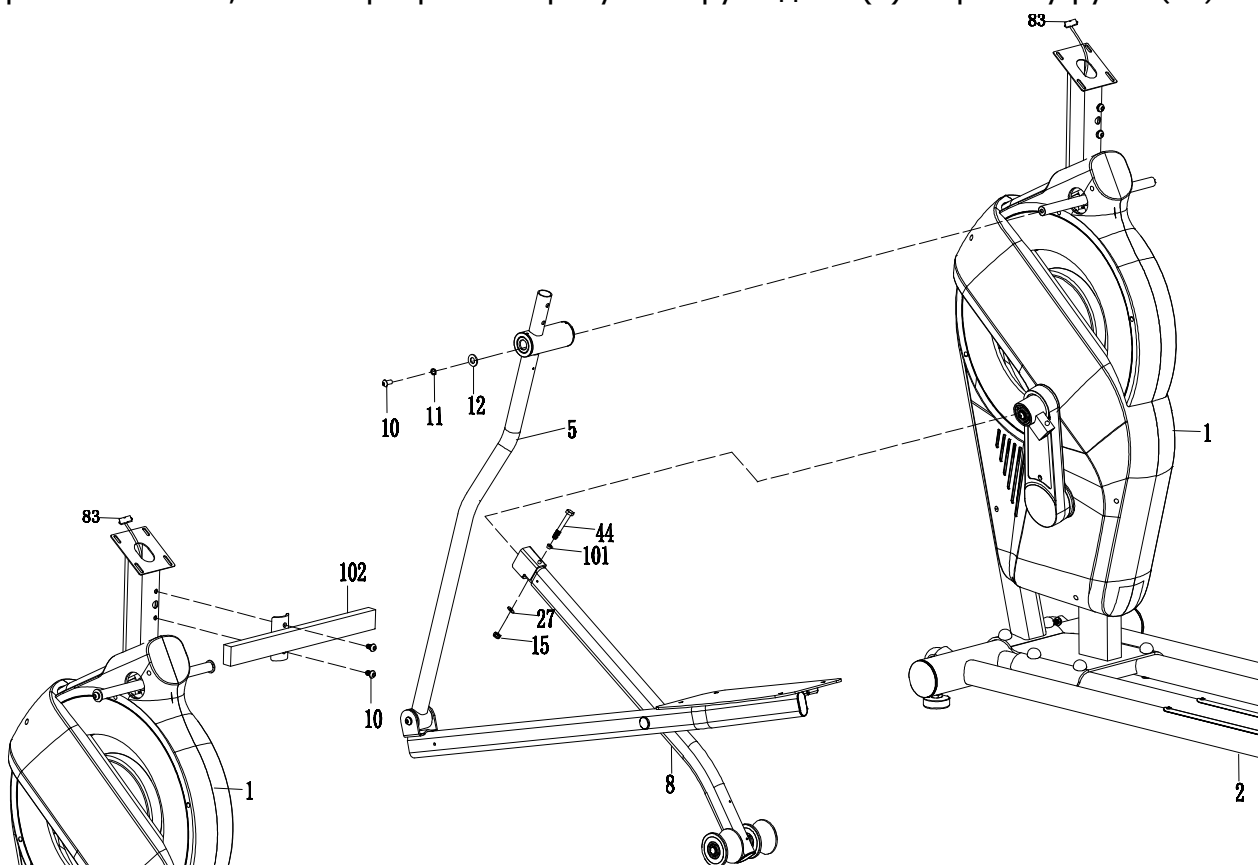
### Шаг 3

А: Удалите два болта М8х20 (10) с неподвижной трубки (102). Снимите фиксированную трубку (102) с основной рамы (1). Обратите внимание, что эта фиксированная трубка (102) используется для закрепления рамки для предотвращения повреждений.

В: Снимите один болт М8х20 (10), одну пружинную шайбу Ø8 (11) и одну большую шайбу Ø8хØ25х2.0 (12) от левых горизонтальных осей главной рамы (1). Прикрепите левый руль (5) к левой горизонтальной оси основной рамы (1) одним болтом М8х20 (10), одной пружинной шайбой Ø8 (11), одной большой шайбой Ø8хØ25х2.0 (12), которые были сняты ранее. Повторите шаг выше, чтобы прикрепить правый руль (5) к правой горизонтальной оси основной рамы (1). Снимите один болт М8х55 (44), одну шайбу Ø11.8х Ø 8х5 (101), одну шайбу Ø8х Ø16х2.0 (27) и одну гайку М8 (15) с опоры шатуна (42).

Прикрепите левую опору педали (8) к левому рулю (61) одним болтом М8х55 (44), одной шайбой Ø11.8х Ø 8х5 (101), одной шайбой Ø8х Ø16х2.0 (27) и одной гайкой М8 (15), которые были сняты ранее.

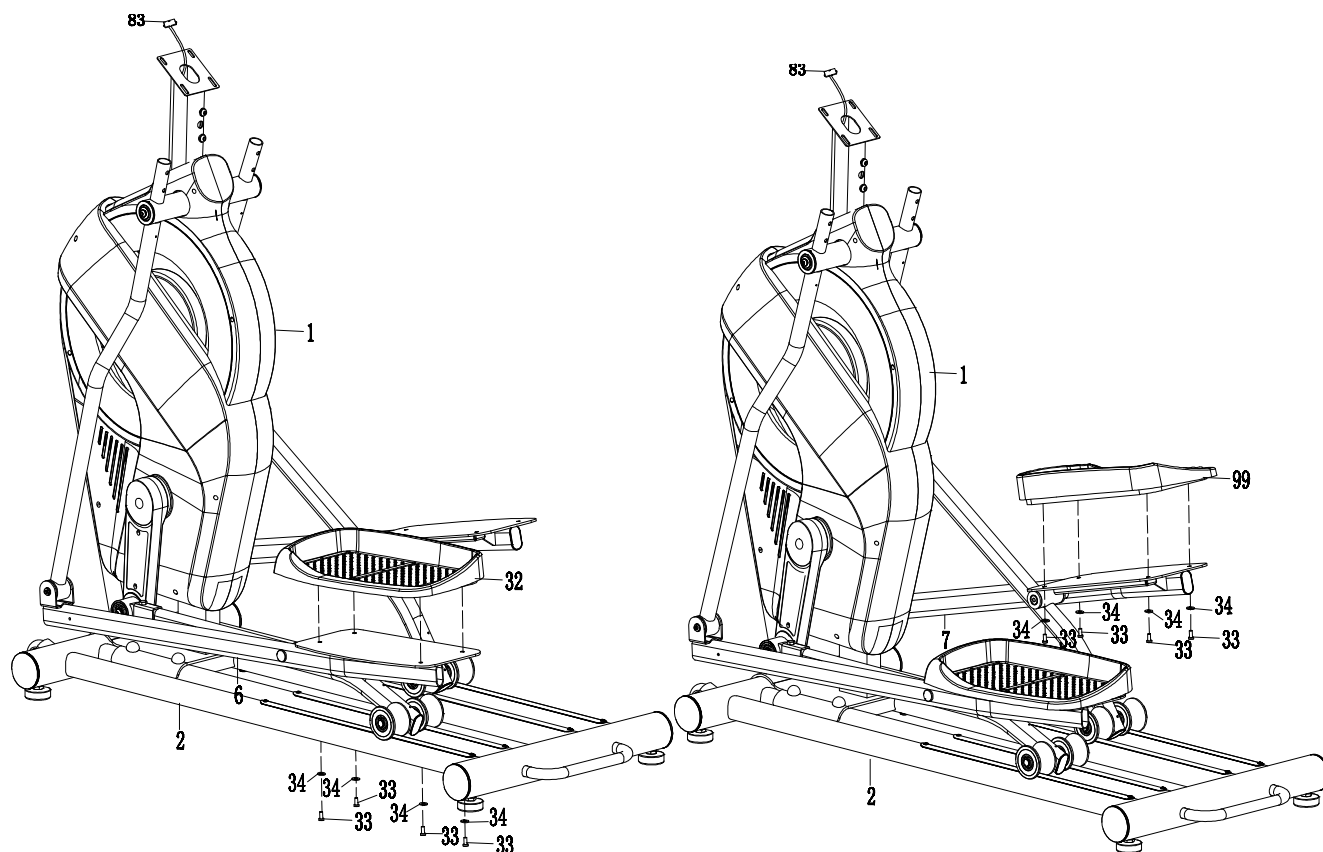
Повторите шаг выше, чтобы прикрепить правую опору педали (8) к правому рулю (61).



## Шаг 4

Прикрепите левую педаль (32) к левой опоре педали (6) с помощью четырех болтов M6x15 (33), четырех шайб  $\text{\O}6 \times \text{\O}12 \times 1.0$  (34).

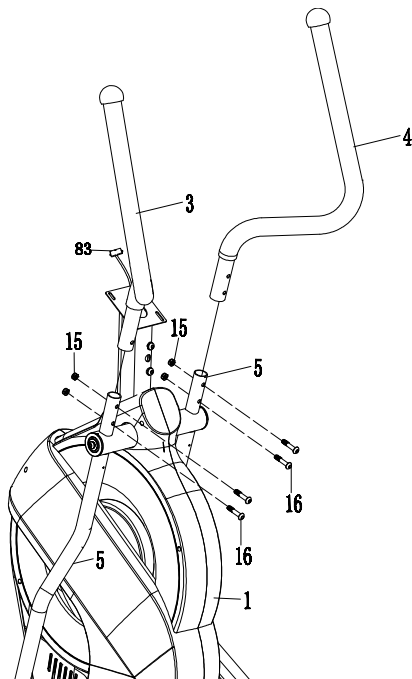
Прикрепите правую педаль (99) к правой опоре педали (7) с помощью четырех болтов M6x15 (33), четырех шайб  $\text{\O}6 \times \text{\O}12 \times 1.0$  (34).



## Шаг 5

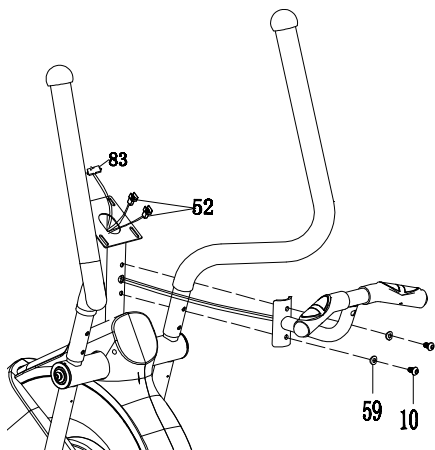
Прикрепите левый верхний руль (3) к основной раме (1) двумя болтами М8х40 (16), двумя гайками М8 (15).

Прикрепите правый верхний руль (4) к основной раме (1) двумя болтами М8х40 (16), двумя гайками М8 (15).



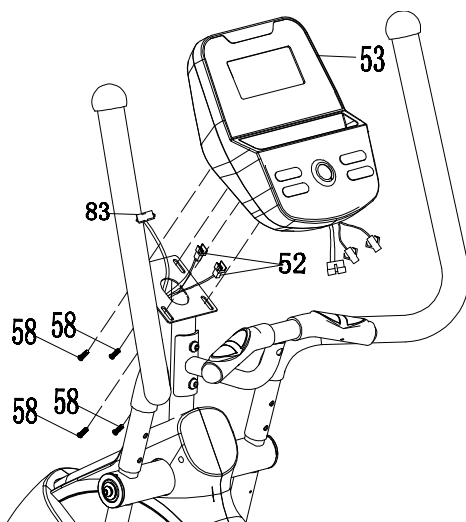
## Шаг 6

Вставьте провода датчика пульса (52) с переднего руля (9) в отверстие на стойке консоли основной рамы (1), а затем вытащите их из верхнего конца стойки консоли основной рамы (1). Прикрепите передний руль (9) к основной раме (1) одним болтом M8x20 (10) и одной шайбой Ø8 (59).



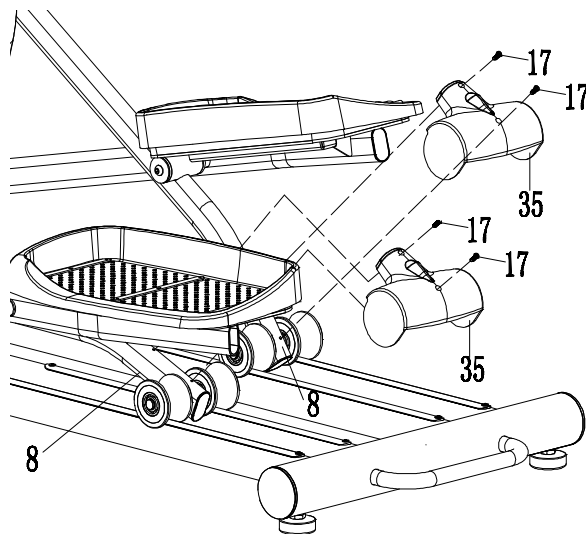
## Шаг 7

Снимите четыре болта M5x10 (58) с задней панели консоли (53). Подключите провод стойки консоли (83) и провода датчика пульса (52) к проводам, которые поступают от консоли (53), а затем подключите консоль (53) к верхнему концу стойки консоли основной рамы (1) с помощью четырех Болтов M5x10 (58), которые были сняты ранее.



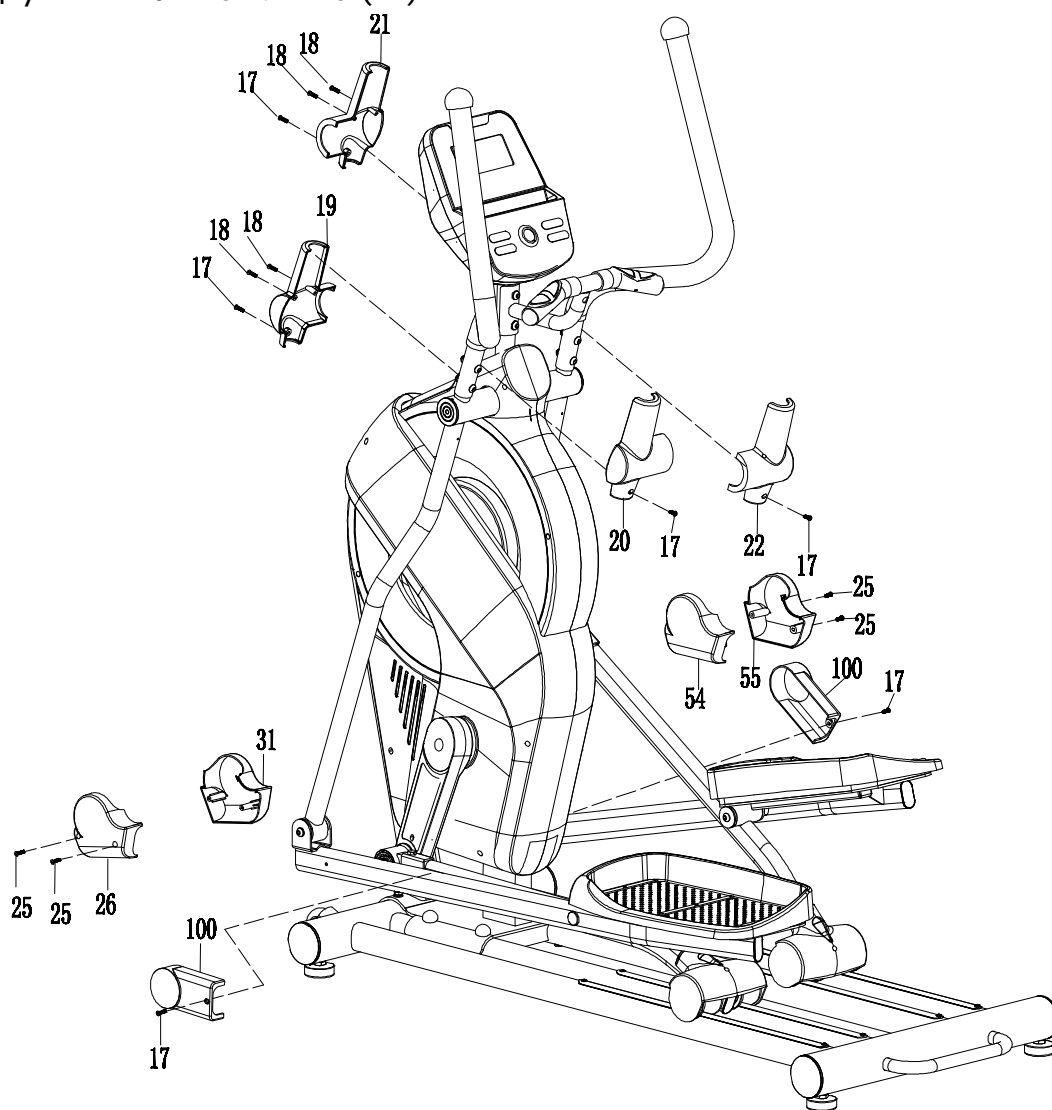
## Шаг 8

Прикрепите крышку ролика (35) к опоре шатуна (8) с помощью четырех самонарезающих винтов ST4.2x20 (17).



## Шаг 9

Прикрепите крышку левого руля А и В (19, 20) к левому рулю (3) двумя самонарезающими винтами ST2.9x16 (18) и двумя самонарезающими винтами ST4.2x20 (17). Прикрепите крышку правого руля А и В (21, 22) к правому рулю (4) с помощью двух самонарезающих винтов ST2.9x16 (18) и двух самонарезающих винтов ST4.2x20 (17). Прикрепите крышку левой опоры педали А и В (26, 31) к левому рулю (6) с помощью двух самонарезающих винтов ST4.2x20 (25). Прикрепите крышку правой опоры педали А и В (54, 55) к правому рулю (7) с помощью двух самонарезающих винтов ST4.2x20 (25). Прикрепите две крышки опоры шатуна (100) к опоре шатуна (8) двумя винтами ST4.2x20 (17).

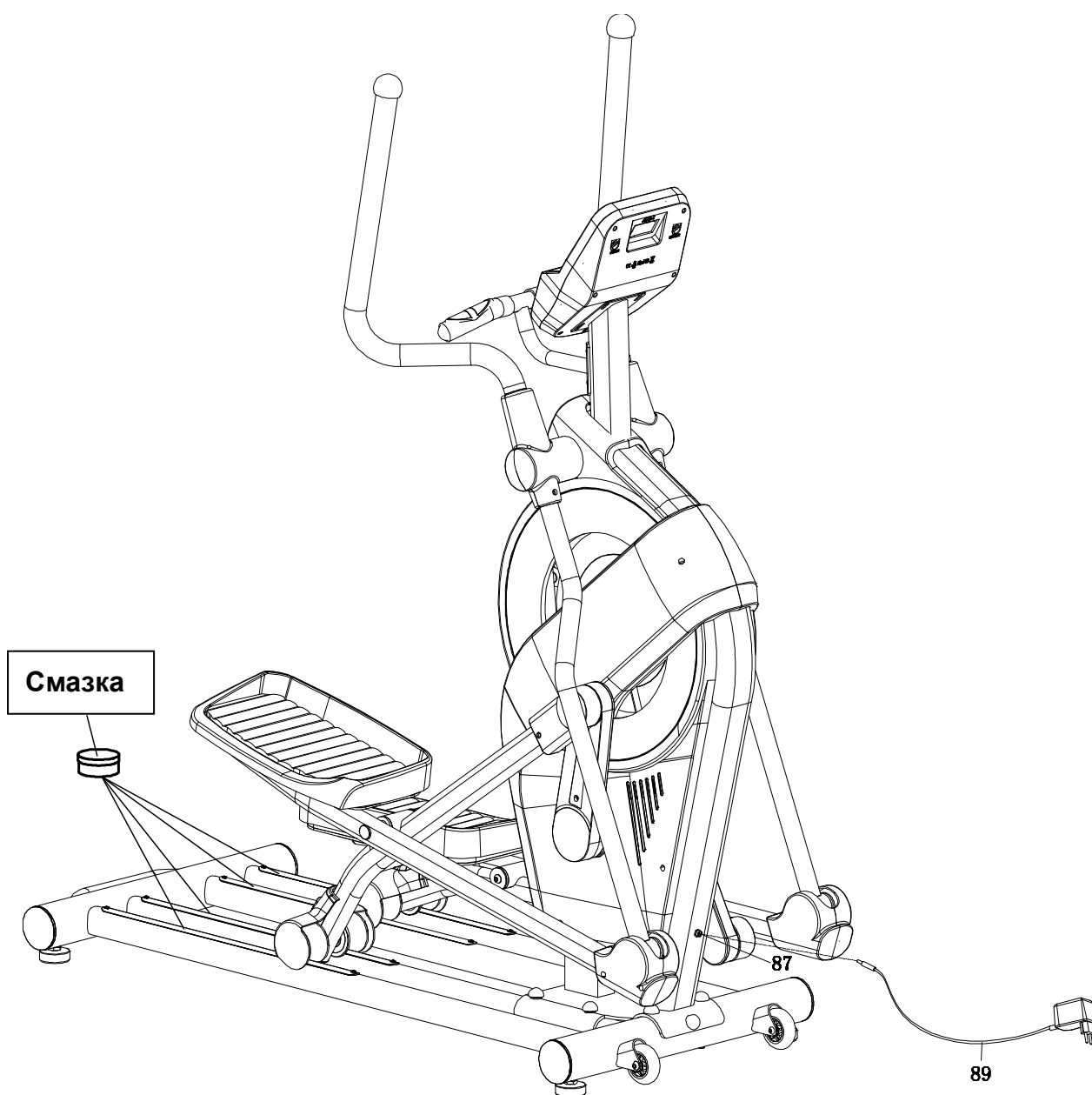




## Шаг 10

Подключите один конец адаптера переменного тока (89) к гнезду питания проводника электропитания (87) на задней панели левого кожуха. Перед подключением внимательно проверьте характеристики адаптера. Подключите другой конец адаптера переменного тока (89) к электрической розетке.

Примечание! Пожалуйста, покройте алюминиевые накладки направляющих консистентной смазкой.



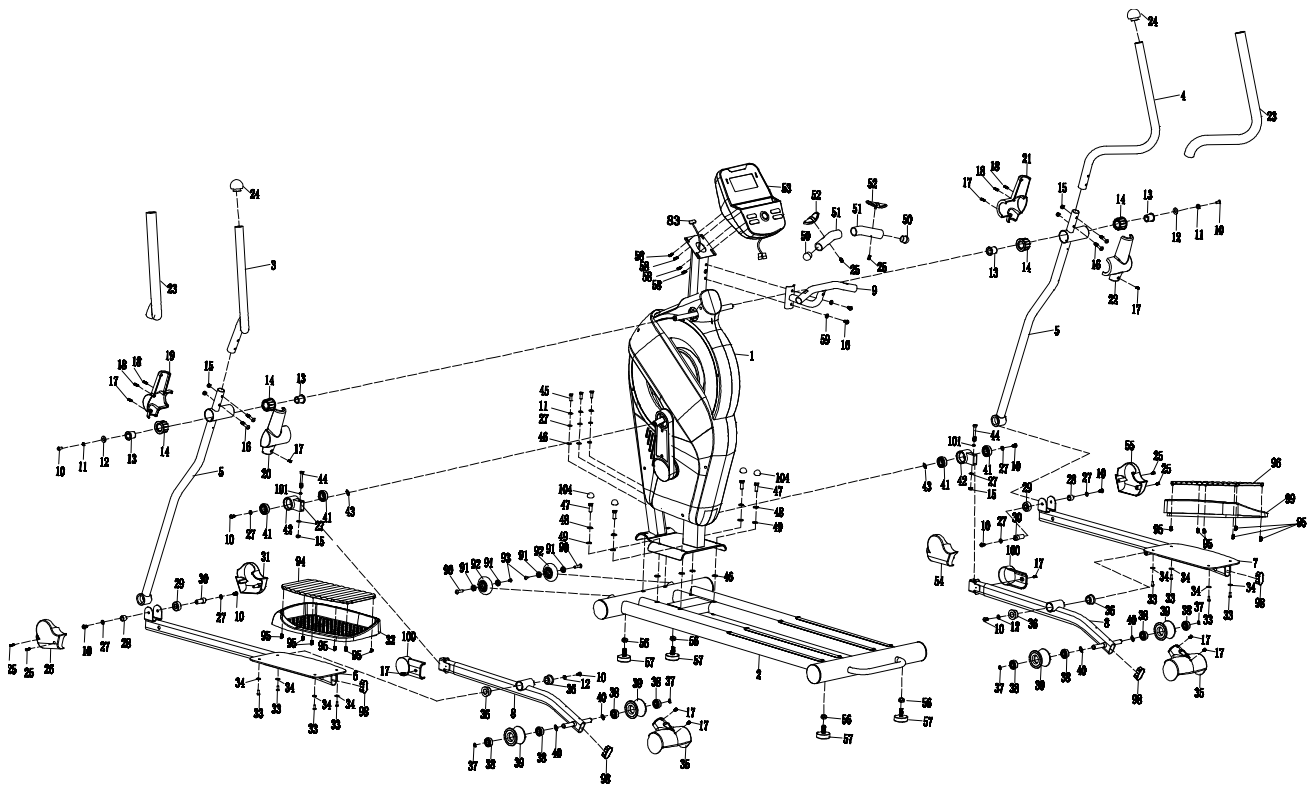
**СБОРКА ЗАВЕРШЕНА**

## Список комплектующих частей

№.	Описание	Кол-во	№.	Описание	Кол-во
001	Основная рама	1	031	Кожух левой опоры педали-В	1
002	Задняя основная рама	1	032	Левая педаль	1
003	Левый верхний руль	1	033	Болт М6*15	9
004	Правый верхний руль	1	034	Шайба Ø6* Ø12*1.0	8
005	Боковой руль	2	035	Кожух ролика	2
006	Левая опора педали	1	036	Втулка	4
007	Правая опора педали	1	037	Кольцо	4
008	Опора шатуна	2	038	Подшипник 6202	4
009	Стойка консоли	1	039	Ролик	2
010	Болт М8*20	15	040	Пружинная шайба Ø15	2
011	Пружинная шайба Ø8	5	041	Подшипник 6004	6
012	Шайба Ø8* Ø25*2.0	4	042	Шарнир	2
013	Втулка Ø33* Ø19*31	4	043	Пружинная шайба Ø20	3
014	Втулка Ø50* Ø26*31	4	044	Болт М8*55	2
015	Гайка М8	7	045	Болт М8*20	3
016	Болт М8-40	4	046	Шайба Ø10* Ø30*1	7
017	Винт ST4.2*20	18	047	Болт М10*20	4
018	Винт ST2.9*16	4	048	Пружинная шайба Ø10	4
019	Кожух левого руля-А	1	049	Шайба Ø10	4
020	Кожух левого руля -В	1	050	Заглушка	2
021	Кожух правого руля -А	1	051	Неопрен Ø28	2
022	Кожух правого руля -В	1	052	Пульсомер	2
023	Неопрен Ø32	2	053	Консоль	1
024	Заглушка	2	054	Кожух правой опоры педали-А	1
025	Винт ST4.2*20	16	055	Кожух правой опоры педали-В	1
026	Кожух левой опоры педали-А	1	056	Болт М10	4
027	Шайба Ø8*Ø20*2.0	6	057	Ножка	4
028	Втулка Ø15*Ø20*15.5	2	058	Винт М5*10	4
029	Подшипник	2	059	Шайба Ø8	2
030	Ось	2	060	Гайка М10*1.25	2

№.	Описание	Кол-во	№.	Описание	Кол-во
061	Шатун	2	084	Винт ST2.9x12	2
062	Заглушка	2	085	Датчик скорости	1
063	Левый кожух маховика	1	086	Сервопривод	1
064	Кольцо	2	087	Кабель питания	1
065	Тросик	1	088	Гайка M12	1
066	Вставка	4	089	Адаптер	1
067	Гайка M6	4	090	Болт S6	2
068	Пружинная шайба Ø6	4	091	Подшипник 608	4
069	Шкив	1	092	Транспортировочное колесо	2
070	Ось шкива	1	093	Болт M6x12	2
071	Болт M6*15	4	094	Левая накладка педали	1
072	Приводной ремень	1	095	Винт ST2.9x10	12
073	Правый кожух маховика	1	096	Правая накладка педали	1
074	Кожух шатуна-B	2	097	Винт M6x12	1
075	Гайка M10*1.0	2	098	Заглушка	4
076	Шайба Ø30*10.5*2	2	099	Правая педаль	1
077	Маховик	1	100	Кожух ролика	2
078	Ролик натяжителя	1	101	Шайба Ø11.8x Ø 8x5	2
079	Натяжитель приводного ремня	2	102	Фиксирующая труба	1
080	Болт M8*18	1	103	Кожух шатуна-A	2
081	Болт M8*110	1	104	Гайка S16	4
082	Винт M4x10	8	105	Гайка S12	3
083	Нижний кабель консоли	1		PTFE Смазка	1

# Схема тренажера в разобранном виде



## Работа с консолью



### **ФУНКЦИОНАЛЬНЫЕ КНОПКИ**

**START/STOP (ST/SP):** Старт программы, установка паузы и сброс параметров, если удерживать клавишу свыше 3 секунд.

**DOWN:** Уменьшение параметра: TIME, DISTANCE и др. Уменьшение нагрузки во время тренировки.

**UP:** Увеличение параметра: TIME, DISTANCE и др. Увеличение нагрузки во время тренировки

**MODE (ENTER):** Подтверждение введенного значения, а также для переключения параметра с RPM на SPEED, ODO на DIST, WATT на Calories во время тренировки.

**RECOVERY:** Переход в режим восстановления. Результатом работы программы будет значение от F1 – очень хорошо, до F6 – очень плохо.

**RESET:** В режиме STOP возврат на начальную страницу. Если удерживать более 3 секунд, произойдет перезагрузка консоли.

**BODY FAT:** Запуск режима жиросчитывателя.

### **ПРОГРАММЫ**

#### **Ручной режим (P1)**

С помощью кнопки UP или DOWN выберите P1 (Ручной режим), нажмите клавишу Mode для подтверждения. 1-й параметр «Время» будет мигать на дисплее, значение можно отрегулировать с помощью UP или DOWN. Нажмите Mode, чтобы сохранить значение и перейти к следующему параметру, который нужно отрегулировать. Установите остальные параметры,

нажмите START / STOP, чтобы начать тренировку.

Примечание. Если один из установленных параметров тренировки станет равным нулю, прозвучит сигнал консоли, тренировки будет остановлена. Нажмите START, чтобы продолжить тренировку по незавершенным параметрам тренировки.

### **Предустановленные программы (P2-P7)**

6 профилей предустановленных программ.

Выберите одну из предустановленных программ, используя UP или DOWN, нажмите клавишу Mode для подтверждения. 1-й параметр «Время» будет мигать, поэтому значение можно настроить с помощью UP или DOWN. Нажмите Mode, чтобы сохранить значение и перейти к следующему параметру, который нужно отрегулировать. Нажмите START / STOP, чтобы начать тренировку.

### **Жиросанализатор (BODY FAT) (P8)**

Нажмите «BODY FAT» на консоли.

Установите необходимые параметры:

- Пол (Sex), будет мигать «Мужской» (Male), можно изменить кнопкой UP или DOWN, нажмите Mode, чтобы сохранить и перейти к следующим данным.
- Рост (Height), по умолчанию «175», можно изменить кнопкой UP или DOWN, нажмите Mode, чтобы сохранить и перейти к следующим данным.
- Вес, по умолчанию «75», можно изменить кнопкой UP или DOWN, нажмите Mode, чтобы сохранить и перейти к следующим данным.
- Возраст (Age), по умолчанию «30», можно изменить кнопкой UP или DOWN, нажмите Mode, чтобы сохранить и перейти к следующим данным. Нажмите START / STOP, чтобы начать тренировку.

Ладони должны быть расположены на поручнях с пульсомерами.

Через 15 секунд на дисплее отобразится Body Fat%, BMR, BMI & BODY TYPE.

Существует 9 типов тела, по содержанию % жира в организме (FAT%).

- Тип 1 составляет от 5% до 9%.
- Тип 2 составляет от 10% до 14%.
- Тип 3 составляет от 15% до 19%.
- Тип 4 составляет от 20% до 24%.
- Тип 5 составляет от 25% до 29%.
- Тип 6 составляет от 30% до 34%.
- Тип 7 составляет от 35% до 39%.
- Тип 8 составляет от 40% до 44%.

- Тип 9 составляет от 45% до 50%.

BMR: базальное соотношение метаболизма. BMI: индекс массы тела.

Нажмите START / STOP, чтобы вернуть основной дисплей.

### **Программа целевого сердечного ритма (TARGET H.R.) (P9)**

Выберите «TARGET H.R.» с помощью UP или DOWN, затем нажмите Mode. 1-й параметр «Время» будет мигать, значение можно отрегулировать с помощью UP или DOWN. Нажмите Mode, чтобы сохранить значение и перейти к следующему параметру, который нужно отрегулировать. Примечание. Если импульс находится выше или ниже ( $\pm 5$ ) установленного значения TARGET H.R, компьютер автоматически настроит нагрузку. Пульс будет проверяться каждые 10 секунд, после чего сопротивление будет увеличиваться или уменьшаться.

### **Пульсозависимые программы (P10-P12)**

3 пульсозависимые программы:

P10- 60% TARGET H.R = 60% (220-AGE);

P11- 75% TARGET H.R = 75% (220-AGE);

P12- 85% TARGET H.R = 85% (220-AGE).

Выберите одну из программ (P10-P12) с помощью UP или DOWN, затем нажмите Mode для подтверждения. На дисплее будет мигать «Время», значение можно отрегулировать с помощью UP или DOWN. Нажмите Mode, чтобы сохранить значение и перейти к следующему параметру, который нужно отрегулировать. Нажмите START / STOP для начала тренировки.

Примечание. Если импульс находится выше или ниже ( $\pm 5$ ) установленного значения TARGET H.R, компьютер автоматически настроит нагрузку. Пульс будет проверяться каждые 10 секунд, после чего сопротивление будет увеличиваться или уменьшаться.

### **Программа пользователя (P13)**

Пользовательская программа позволяет пользователю установить свою собственную тренировку.

Выберите P13 кнопкой UP или DOWN, нажмите клавишу Mode. 1-й параметр «Время» будет мигать, поэтому значение можно отрегулировать с помощью UP или DOWN. Нажмите Mode, чтобы сохранить значение и перейти к следующему параметру. Всего 10 уровней. Нажмите START / STOP, чтобы начать тренировку.

## ТЕХНИЧЕСКИЕ ХАРАКТЕРИСТИКИ

### БИОМЕХАНИЧЕСКИЕ СВОЙСТВА

Система нагружения	электромагнитная bio-Flow™ V-Type
Кол-во уровней нагрузки	16
Тип рамы	усиленная
Маховик	28 кг (инерционный вес)
Тип сочленений	втулки и подшипники
Педальный узел	трехкомпонентный с реверсивным ходом
Педали	антискользящие, увеличенного размера
Расстояние между педалями	6 см (супермалый Q-Фактор E.S.Q.F.™)
Система амортизации	нет
Длина шага	52 см
Регулировка угла наклона	нет

### ТРЕНИРОВОЧНЫЙ КОМПЬЮТЕР

Консоль	цветной LCD-дисплей диагональю 14 см с профилем тренировки
Язык(и) интерфейса	английский
Показания консоли	профиль программ, время, дистанция (за тренировку/общая), скорость, калории, фитнес-тест (Recovery), жиροанализатор (Body Fat(%)/Body Type/BMR/BMI)
Общее количество программ	13
Тренировочные программы	долина, холм, гора, выносливость, снижение веса, интервалы
Пульсозависимые программы	4 (60%, 75%, 85% от целевого пульса, целевая)
Пользовательские программы	1
Ватт-программы	нет
Ручной режим	есть
Интернет	нет
Интеграционные технологии	нет
Мультимедиа	нет
Разъемы	нет
Измерение пульса	сенсорные датчики
Вентилятор	нет



Подставка под планшет	есть
Зарядка смартфона	нет
<b>ИСПОЛЬЗОВАНИЕ И ХРАНЕНИЕ</b>	
Макс. вес пользователя	150 кг
Складывание	нет
Компенсаторы неровностей пола	есть
Транспортировочные ролики	есть
Размер в рабочем состоянии (Д*Ш*В)	164*63*177 см
Размер в сложенном виде (Д*Ш*В)	нет
Вес нетто	75 кг
Питание	сеть 220 вольт
Энергосбережение	есть
Профиль рамы	антикоррозийная обработка, покраска в один слой
Тип пластика	АБС-пластик из исходного сырья

#### **ТРАНСПОРТИРОВОЧНЫЕ ДАННЫЕ**

Упаковка	1 коробка (прочный прессованный картон и пенопластовые формы)
Габариты	154*42*80 см
Объем	0,5178 куб. м
Вес брутто	88 кг

#### **СЕРТИФИКАТЫ**

Сертификаты	европейский Сертификат Соответствия (CE), европейский Сертификат Безопасности (RoHS)
-------------	--

#### **ПРОИЗВОДИТЕЛЬ**

Производитель	Jörgen Svensson, Швеция
Страна изготовления	КНР

\*Производитель оставляет за собой право вносить изменения в конструкцию тренажера, не ухудшающие значительно его основные технические характеристики.

\*\*Последняя версия Руководства пользователя доступна на сайте [www.jorgen-svensson.com](http://www.jorgen-svensson.com)

Все актуальные изменения в конструкции либо технических спецификациях изделия отражены на официальном сайте продавца ООО «Джей Эс» [www.jorgen-svensson.com](http://www.jorgen-svensson.com)

Тренажер соответствует требованиям ТР ТС 004/2011 «О безопасности низковольтного оборудования», утвержден Решением Комиссии Таможенного союза от 16 августа 2011 года №768, ТР ТС «Электромагнитная совместимость технических средств», утвержден Решением Комиссии Таможенного союза от 09 декабря 2011 года №879.



**ВНИМАНИЕ! ТРЕНАЖЕР ПРЕДНАЗНАЧЕН ДЛЯ ДОМАШНЕГО ИСПОЛЬЗОВАНИЯ!**