

**РУКОВОДСТВО ПОЛЬЗОВАТЕЛЯ**  
***ЭЛЕКТРИЧЕСКАЯ БЕГОВАЯ ДОРОЖКА DFC***  
**М-680**

ПРОЧТИТЕ ВНИМАТЕЛЬНО ИНСТРУКЦИЮ ПЕРЕД ИСПОЛЬЗОВАНИЕМ.  
СОХРАНИТЕ ДЛЯ ДАЛЬНЕЙШЕГО ИСПОЛЬЗОВАНИЯ.

---

## СОДЕРЖАНИЕ

---

<b>1. ВВЕДЕНИЕ .....</b>	<b>3</b>
<b>2. МЕРЫ ПРЕДОСТОРОЖНОСТИ.....</b>	<b>3</b>
2.1. Безопасность .....	3
2.2. Инструкция по заземлению.....	3
<b>3. УДАЛЕНИЕ УПАКОВКИ .....</b>	<b>4</b>
<b>4. ИНСТРУКЦИЯ ПО СБОРКЕ .....</b>	<b>5</b>
<b>5. ПРАКТИЧЕСКИЕ РЕКОМЕНДАЦИИ.....</b>	<b>6</b>
5.1. Консоль .....	6
5.2. Программное обеспечение.....	9
5.3. Сообщения об ошибках.....	16
5.4. Хранение беговой дорожки .....	17
<b>6. УПРАЖНЕНИЯ И ФИТНЕС ИСНТРУКЦИИ .....</b>	<b>18</b>
6.1. С чего начать .....	18
6.2. Разминка и упражнения перед тренировкой .....	19
<b>7. УСТРАНЕНИЕ НЕПОЛАДОВ И ОБСЛУЖИВАНИЕ .....</b>	<b>20</b>
7.1. Обслуживание .....	20
7.2. Общие ошибки и их устранение .....	22
<b>8. СПИСОК ДЕТАЛЕЙ.....</b>	<b>23</b>
<b>9. СБОРОЧНЫЙ ЧЕРТЕЖ.....</b>	<b>24</b>

## 1. ВВЕДЕНИЕ

---

Спасибо, что выбрали беговую дорожку M-680. Разработанная в соответствии со строгими стандартами индустрии здоровья и фитнеса, беговая дорожка предназначена для личного использования и рассчитана на постоянное ежедневное использование.

Прочитайте внимательно всю инструкцию перед использованием тренажера. Владелец обязан проконтролировать, чтобы все пользователи были осведомлены о мерах предосторожности. Несоблюдение этих инструкций может привести к серьезным травмам, или поражению электрическим током. Мы не несем ответственности за травмы или повреждение имущества, спровоцированные ненадлежащим использованием этого продукта.

Правильная установка и регулярное техническое обслуживание, необходимы для обеспечения безопасности.

## 2. МЕРЫ ПРЕДОСТОРОЖНОСТИ

---

### 2.1. Безопасность

- Беговая дорожка должна быть собрана в соответствии с инструкциями по сборке в данном руководстве.
- Расположите беговую дорожку на чистой и сухой поверхности. Не ставьте на ковер, так как это нарушит поток надлежащей вентиляции под беговой дорожкой.
- Не надевайте во время тренировки слишком свободную одежду, которая может попасть в движущиеся части тренажера.
- Носите соответствующую спортивную обувь.
- Будьте внимательны при использовании беговой дорожки, особенно, когда рядом находятся дети.
- Тренажер предназначен только для использования в помещении. Не используйте на открытом воздухе.
- Вытаскивайте шнур питания из розетки, когда тренажер не используется.
- Любые проблемы с электроникой могут ускорить беговую дорожку. Если это произойдет, вытащите ключ безопасности, чтобы остановить беговую дорожку.
- В первое время рекомендуется использовать поручни для подстраховки.
- Не запускайте беговую дорожку, если кто-то стоит на беговом полотне.
- Перед каждым использованием тренажера, проверяйте розетку на наличие повреждений. Не используйте оборудование, если его целостность находится под вопросом.
- Во избежание возможных проблем с электроникой, следует менять детали только на указанные производителем, которые можно приобрести непосредственно у официального представителя.

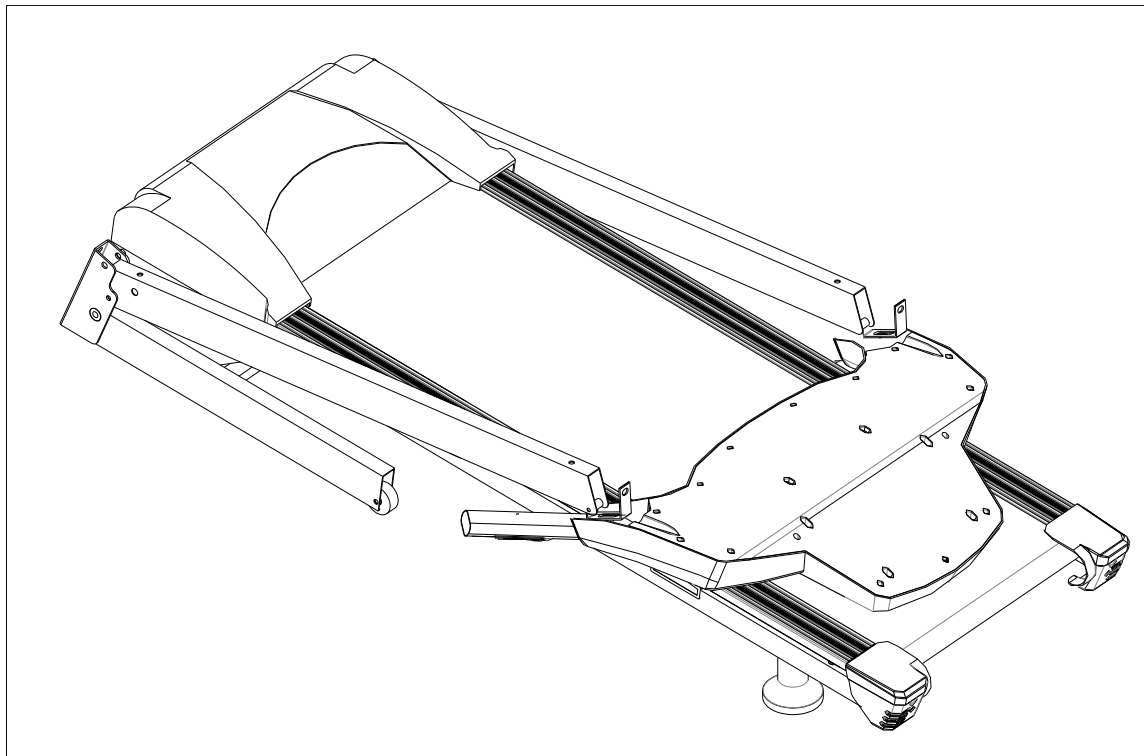
### 2.2. Инструкция по заземлению

- Используйте только заземленную розетку.
- Рекомендуется использовать беговую дорожку в сети с током 20 А для оптимальной производительности.
- Не изменяйте вилку, поставляемую с беговой дорожкой. Если она не подходит к розетке, то установите подходящую розетку, обратившись к специалисту.
- Не рекомендуется использование удлинителя.
- Держите шнур питания вдали от легковоспламеняющихся веществ.

### 3. УДАЛЕНИЕ УПАКОВКИ

---

После удаления упаковки беговой дорожки, убедитесь, что у Вас есть следующие детали:



NO.	Наименование	Спецификация	количество
1	Болт с кругл.головкой под шестигранник	M8*20	4
2	Изогнутая шайба	ϕ 8.4	6
3	Болт с кругл.головкой под шестигранник	M8*20	2
4	Винт под крестовую отвертку	M4*15	4

#### 4. ИНСТРУКЦИЯ ПО СБОРКЕ

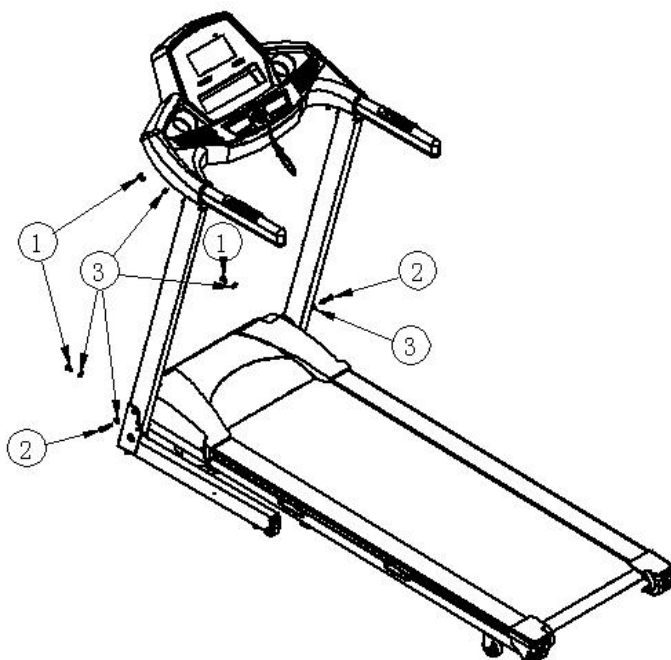
---

Для сборки беговой дорожки не требуется специальных знаний или опыта. Тем не менее, из-за её размера и веса, Вам понадобится помощь.

Следуйте пошаговой инструкции по сборке.

##### **Шаг 1:**

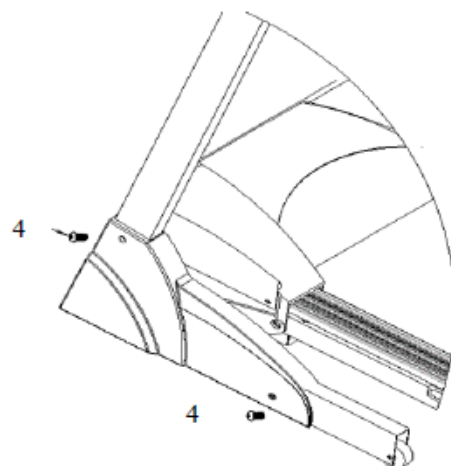
Как показано на рисунке, установите поручни в горизонтальное положение, отрегулируйте соединение между ними, а затем с помощью болта (1), шайбы (2), и болта (3) соедините части в соответствии с рисунком.



##### **Шаг 2:**

Зафиксируйте короткую боковую накладку при помощи винта (4) с каждой стороны.

После завершения сборки, убедитесь, что все болты установлены на свои места.



## 5. ПРАКТИЧЕСКИЕ РЕКОМЕНДАЦИИ

---

### 5.1. Консоль



- **Функции:**
  - "скорость"
  - "дистанция", "калории", "время", "пульс"Режимы: ручной, программный
- Ручной режим: нет определенной программы тренировок
- Программный режим: Предустановлена особая схема движения. В память беговой дорожки записано 12 типов различных спортивных комплексов.

### **Кнопки:**

1. Клавиша старт и стоп
2. Клавиша режим
3. Клавиша программа
4. Клавиша увеличения скорости
5. Клавиша уменьшения скорости
6. Клавиша быстрого изменения скорости 3.6.9.12.
7. Клавиша увеличения угла наклона
8. Клавиша уменьшения угла наклона
9. Клавиша быстрого изменения угла наклона 3.6.9.12.

### **Параметры:**

1. Напряжение источника питания 220 В
2. Минимальная скорость 1.0 км/ч
3. Максимальная скорость 18км/ч
4. Максимальная продолжительность в режиме времени : 99 минут.
5. Минимальная продолжительность в режиме времени: 8 минут.
6. Максимальная продолжительность в режиме дистанции: 99 км.
7. Минимальная продолжительность в режиме дистанции: 1 км.
8. Максимальное количество калорий в этом режиме: 990 калорий.
9. Минимальное количество калорий в этом режиме: 10 калорий.
10. (P1, P20) минимальная продолжительность: 8 минут.
11. (P1, P20) максимальная продолжительность: 99 минут.

### **Безопасность:**

При звуковом сигнале, оповещающем об опасности (во всех окошках на экране отобразится "--"), незамедлительно вытащите ключ безопасности для отключение системы.

### **Нормы установки:**

- Нормы оговаривают общие условия установки в помещении :
- А. тренажер должен иметь свободный доступ к электричеству.
  - В. Ключ безопасности должен быть правильно вставлен.

### **Ручной режим:**

- A. Выбор: вставьте ключ безопасности, нажмите кнопку "старт", экран начнет отсчет от 5 до 1: прозвучит звуковой сигнал, система запустится.
- B. Регулировка: кнопки "Скорость +" и "Скорость -" предназначены для изменения скорости.
- C. Беговая дорожка вычислит параметры движения и отобразит их на экране.
- D. Скорость можно также регулировать кнопками быстрого изменения скорости.
- E. Нажмите кнопку "стоп", чтобы остановить тренировку.
- F. Если время тренировки превышает 99:59 минут, тренировка не остановится на 99:59, время продолжит отсчет с нуля.

### **Программный режим:**

- A. Выбор: Когда система находится в "режиме ожидания", нажмите кнопку "программа", окно скорости покажет "P0X,". Используйте кнопки Скорость +/- для выбора программы. Нажмите "Старт", чтобы начать тренировку.
- B. Используйте кнопки Скорость +/-, чтобы отрегулировать темп.
- C. Беговая дорожка вычислит параметры движения и отобразит их на экране.
- D. Нажмите кнопку "стоп", чтобы остановить тренировку.
- E. Когда программа завершится, система остановится и на экране отобразится "КОНЕЦ", нажмите кнопку "старт", чтобы вновь запустить систему.

Каждая программа разделена на 16 равных частей, каждая из которых имеет соответствующую скорость и угол подъема.



## 5.2. Описание программ

**Таблица А: таблица метрических кодов**

Программа время		установленное время / 16 = каждый сегмент бегового времени															
		1	2	3	4	5	6	7	8	9	10	11	12	13	14	15	16
P1	Наклон	0	0	2	2	2	2	2	2	2	2	4	4	4	2	2	0
	Скорость	4	6	6	6	10	10	6	6	6	4	4	2	6	6	4	4
P2	Наклон	0	2	2	2	6	6	2	2	4	4	2	2	4	2	2	0
	Скорость	2	2	8	2	2	8	8	12	4	4	12	4	4	12	4	2
P3	Наклон	0	2	2	4	4	6	4	6	4	2	2	2	4	2	2	0
	Скорость	2	4	8	8	4	4	8	8	10	10	12	4	4	8	4	4
P4	Наклон	0	2	2	4	4	6	8	8	6	6	6	4	4	2	2	0
	Скорость	4	6	6	6	12	12	12	12	6	6	4	4	4	6	6	2
P5	Наклон	0	2	4	6	4	2	2	0	0	2	2	2	2	2	4	0
	Скорость	2	4	6	12	12	12	4	4	4	4	12	12	12	6	4	2
P6	Наклон	0	2	4	4	4	4	4	2	2	2	2	2	2	2	2	0
	Скорость	4	4	6	6	6	6	8	8	6	6	8	8	6	8	6	4
P7	Наклон	0	2	2	2	2	4	4	4	4	4	4	2	2	2	2	0
	Скорость	4	8	8	8	8	4	4	12	12	4	4	8	8	4	4	2
P8	Наклон	0	2	2	4	2	2	2	4	2	2	2	4	2	2	2	0
	Скорость	2	2	6	6	6	8	8	10	10	12	8	6	6	6	4	4
P9	Наклон	0	2	2	4	4	6	6	8	8	10	8	6	4	2	2	0
	Скорость	2	4	8	10	2	4	8	10	2	4	10	2	4	10	4	2
P10	Наклон	0	2	2	2	4	4	4	4	4	4	6	6	6	4	4	0
	Скорость	4	6	6	8	8	8	10	10	10	8	8	6	8	6	4	4
P11	Наклон	0	2	2	2	4	4	4	4	4	4	6	6	6	4	4	0
	Скорость	4	6	6	8	8	8	6	8	6	8	6	10	6	10	8	4
P12	Наклон	0	2	2	4	4	6	6	8	8	6	6	4	4	2	2	0
	Скорость	4	6	8	10	8	6	4	6	8	12	8	6	8	12	12	6

P13	Наклон	0	0	0	0	0	0	0	0	0	0	0	0	0	0	0	0
	Скорость	2	4	6	10	8	4	10	6	4	6	10	4	6	8	6	4
P14	Наклон	0	0	0	0	0	0	0	0	0	0	0	0	0	0	0	0
	Скорость	2	2	4	6	6	8	10	10	10	4	6	4	6	6	4	6
P15	Наклон	0	0	0	0	0	0	0	0	0	0	0	0	0	0	0	0
	Скорость	2	2	4	4	12	12	4	4	12	12	4	4	12	12	2	2
P16	Наклон	0	0	0	0	0	0	0	0	0	0	0	0	0	0	0	0
	Скорость	2	3	4	7	7	8	5	5	6	10	12	10	8	5	6	4
P17	Наклон	0	0	0	0	0	0	0	0	0	0	0	0	0	0	0	0
	Скорость	2	2	4	8	10	2	4	8	8	10	5	4	7	8	6	4
P18	Наклон	0	0	0	0	0	0	0	0	0	0	0	0	0	0	0	0
	Скорость	2	3	5	8	11	12	10	8	7	6	10	10	10	8	4	2
P19	Наклон	0	0	0	0	0	0	0	0	0	0	0	0	0	0	0	0
	Скорость	2	3	6	10	9	11	10	6	12	6	11	8	6	4	6	2
P20	Наклон	0	0	0	0	0	0	0	0	0	0	0	0	0	0	0	0
	Скорость	2	5	6	8	8	8	7	6	4	6	5	4	6	8	6	4
P21	Наклон	0	0	0	0	0	0	0	0	0	0	0	0	0	0	0	0
	Скорость	2	8	6	8	10	8	6	8	8	4	6	8	8	8	6	4
P22	Наклон	0	0	0	0	0	0	0	0	0	0	0	0	0	0	0	0
	Скорость	2	7	6	7	6	7	8	7	8	7	6	7	6	7	4	2
P23	Наклон	0	0	0	0	0	0	0	0	0	0	0	0	0	0	0	0
	Скорость	2	6	6	6	6	8	12	8	6	6	6	8	6	4	6	6
P24	Наклон	0	0	0	0	0	0	0	0	0	0	0	0	0	0	0	0
	Скорость	2	2	2	6	6	6	10	10	10	4	4	4	4	4	4	4
P25	Наклон	0	0	0	0	0	0	0	0	0	0	0	0	0	0	0	0
	Скорость	2	4	8	9	11	11	11	10	7	7	6	6	4	2	2	3
P26	Наклон	0	0	0	0	0	0	0	0	0	0	0	0	0	0	0	0
	Скорость	2	6	4	8	4	8	6	10	6	10	8	10	8	10	6	4
P27	Наклон	0	0	0	0	0	0	0	0	0	0	0	0	0	0	0	0
	Скорость	2	4	6	8	10	2	4	6	8	6	8	4	6	8	6	8

P28	Наклон	0	0	0	0	0	0	0	0	0	0	0	0	0	0	0	0
	Скорость	2	4	6	8	7	12	7	8	6	7	10	12	7	8	7	2
P29	Наклон	0	0	0	0	0	0	0	0	0	0	0	0	0	0	0	0
	Скорость	2	3	6	10	8	4	3	6	4	6	10	4	3	3	3	3
P30	Наклон	0	0	0	0	0	0	0	0	0	0	0	0	0	0	0	0
	Скорость	2	4	6	10	4	4	10	6	4	6	10	4	6	4	6	4
P31	Наклон	0	0	0	0	0	0	0	0	0	0	0	0	0	0	0	0
	Скорость	2	4	5	5	5	5	5	5	5	2	4	6	8	10	8	6
P32	Наклон	0	0	0	0	0	0	0	0	0	0	0	0	0	0	0	0
	Скорость	2	4	5	6	6	6	8	8	8	6	6	6	6	5	4	2
P33	Наклон	0	0	0	0	0	0	0	0	0	0	0	0	0	0	0	0
	Скорость	2	5	6	5	6	8	12	8	5	8	5	8	6	4	6	4
P34	Наклон	0	0	0	0	0	0	0	0	0	0	0	0	0	0	0	0
	Скорость	2	4	3	6	8	6	10	12	10	11	8	5	4	3	4	4
P35	Наклон	0	0	0	0	0	0	0	0	0	0	0	0	0	0	0	0
	Скорость	2	5	8	8	12	12	4	4	10	10	8	4	11	11	5	2
P36	Наклон	0	0	0	0	0	0	0	0	0	0	0	0	0	0	0	0
	Скорость	2	6	4	8	4	8	6	10	6	10	8	10	8	10	6	4
P37	Наклон	0	0	0	0	0	0	0	0	0	0	0	0	0	0	0	0
	Скорость	2	3	4	6	8	10	2	10	6	8	10	2	7	6	8	10
P38	Наклон	0	0	0	0	0	0	0	0	0	0	0	0	0	0	0	0
	Скорость	2	6	8	12	12	10	8	6	8	10	12	10	8	7	4	2
P39	Наклон	0	0	0	0	0	0	0	0	0	0	0	0	0	0	0	0
	Скорость	2	3	4	5	6	7	8	9	10	9	8	7	6	5	2	2
P40	Наклон	0	0	0	0	0	0	0	0	0	0	0	0	0	0	0	0
	Скорость	2	5	5	5	8	8	9	9	11	11	7	7	6	6	5	5
P41	Наклон	0	0	0	0	0	0	0	0	0	0	0	0	0	0	0	0
	Скорость	2	4	6	8	10	8	6	4	2	4	6	8	10	8	6	4
P42	Наклон	0	0	0	0	0	0	0	0	0	0	0	0	0	0	0	0
	Скорость	3	4	5	8	9	9	11	11	11	8	8	5	5	5	4	4

P43	Наклон	0	0	0	0	0	0	0	0	0	0	0	0	0	0	0	0
	Скорость	2	2	4	4	5	5	8	8	10	10	12	8	5	4	2	2
P44	Наклон	0	0	0	0	0	0	0	0	0	0	0	0	0	0	0	0
	Скорость	2	5	7	9	10	10	11	11	12	12	10	10	9	9	4	4
P45	Наклон	0	0	0	0	0	0	0	0	0	0	0	0	0	0	0	0
	Скорость	2	3	3	3	5	5	5	8	8	8	7	7	7	5	5	2
P46	Наклон	0	0	0	0	0	0	0	0	0	0	0	0	0	0	0	0
	Скорость	2	4	8	9	12	11	11	11	10	10	8	8	5	5	4	4
P47	Наклон	0	0	0	0	0	0	0	0	0	0	0	0	0	0	0	0
	Скорость	2	5	9	10	12	11	10	9	8	6	2	4	6	8	10	4
P48	Наклон	0	0	0	0	0	0	0	0	0	0	0	0	0	0	0	0
	Скорость	2	4	6	8	12	12	12	8	6	8	10	12	10	8	4	2
P49	Наклон	0	0	0	0	0	0	0	0	0	0	0	0	0	0	0	0
	Скорость	4	5	6	7	8	9	10	9	8	7	6	5	4	3	2	2
P50	Наклон	2	4	8	0	8	8	5	5	5	5	5	4	4	4	4	4
	Скорость	2	4	6	10	11	11	12	12	12	10	10	8	6	5	6	4
P51	Наклон	0	0	2	2	2	2	2	2	2	2	4	4	4	2	2	0
	Скорость	4	6	6	6	10	10	6	6	6	4	4	2	6	6	4	4
P52	Наклон	0	2	2	2	6	6	2	2	4	4	2	2	4	2	2	0
	Скорость	2	2	8	2	2	8	8	12	4	4	12	4	4	12	4	2
P53	Наклон	0	2	2	4	4	6	4	6	4	2	2	2	4	2	2	0
	Скорость	2	4	8	8	4	4	8	8	10	10	12	4	4	8	4	4
P54	Наклон	0	2	2	4	4	6	8	8	6	6	6	4	4	2	2	0
	Скорость	4	6	6	6	12	12	12	12	6	6	4	4	4	6	6	2
P55	Наклон	0	2	4	6	4	2	2	0	0	2	2	2	2	2	4	0
	Скорость	2	4	6	12	12	12	4	4	4	4	12	12	12	6	4	2
P56	Наклон	0	2	4	4	4	4	4	2	2	2	2	2	2	2	2	0
	Скорость	4	4	6	6	6	6	8	8	6	6	8	8	6	8	6	4
P57	Наклон	0	2	2	2	2	4	4	4	4	4	4	2	2	2	2	0
	Скорость	4	8	8	8	8	4	4	12	12	4	4	8	8	4	4	2

P58	Наклон	0	2	2	4	2	2	2	4	2	2	2	4	2	2	2	0
	Скорость	2	2	6	6	6	8	8	10	10	12	8	6	6	6	4	4
P59	Наклон	0	2	2	4	4	6	6	8	8	10	8	6	4	2	2	0
	Скорость	2	4	8	10	2	4	8	10	2	4	10	2	4	10	4	2
P60	Наклон	0	2	2	2	4	4	4	4	4	4	6	6	6	4	4	0
	Скорость	4	6	6	8	8	8	10	10	10	8	8	6	8	6	4	4
P61	Наклон	0	2	2	2	4	4	4	4	4	4	6	6	6	4	4	0
	Скорость	4	6	6	8	8	8	6	8	6	8	6	10	6	10	8	4
P62	Наклон	0	2	2	4	4	6	6	8	8	6	6	4	4	2	2	0
	Скорость	4	6	8	10	8	6	4	6	8	12	8	6	8	12	12	6
P63	Наклон	0	0	0	0	0	0	0	0	0	0	0	0	0	0	0	0
	Скорость	2	4	6	10	8	4	10	6	4	6	10	4	6	8	6	4
P64	Наклон	0	0	0	0	0	0	0	0	0	0	0	0	0	0	0	0
	Скорость	2	2	4	6	6	8	10	10	10	4	6	4	6	6	4	6
P65	Наклон	0	0	0	0	0	0	0	0	0	0	0	0	0	0	0	0
	Скорость	2	2	4	4	12	12	4	4	12	12	4	4	12	12	2	2
P66	Наклон	0	0	0	0	0	0	0	0	0	0	0	0	0	0	0	0
	Скорость	2	3	4	7	7	8	5	5	6	10	12	10	8	5	6	4
P67	Наклон	0	0	0	0	0	0	0	0	0	0	0	0	0	0	0	0
	Скорость	2	2	4	8	10	2	4	8	8	10	5	4	7	8	6	4
P68	Наклон	0	0	0	0	0	0	0	0	0	0	0	0	0	0	0	0
	Скорость	2	3	5	8	11	12	10	8	7	6	10	10	10	8	4	2
P69	Наклон	0	0	0	0	0	0	0	0	0	0	0	0	0	0	0	0
	Скорость	2	3	6	10	9	11	10	6	12	6	11	8	6	4	6	2
P70	Наклон	0	0	0	0	0	0	0	0	0	0	0	0	0	0	0	0
	Скорость	2	5	6	8	8	8	7	6	4	6	5	4	6	8	6	4
P71	Наклон	0	0	0	0	0	0	0	0	0	0	0	0	0	0	0	0
	Скорость	2	8	6	8	10	8	6	8	8	4	6	8	8	8	6	4
P72	Наклон	0	0	0	0	0	0	0	0	0	0	0	0	0	0	0	0
	Скорость	2	7	6	7	6	7	8	7	8	7	6	7	6	7	4	2

P73	Наклон	0	0	0	0	0	0	0	0	0	0	0	0	0	0	0	0
	Скорость	2	6	6	6	6	8	12	8	6	6	6	8	6	4	6	6
P74	Наклон	0	0	0	0	0	0	0	0	0	0	0	0	0	0	0	0
	Скорость	2	2	2	6	6	6	10	10	10	4	4	4	4	4	4	4
P75	Наклон	0	0	0	0	0	0	0	0	0	0	0	0	0	0	0	0
	Скорость	2	4	8	9	11	11	11	10	7	7	6	6	4	2	2	3
P76	Наклон	0	0	0	0	0	0	0	0	0	0	0	0	0	0	0	0
	Скорость	2	6	4	8	4	8	6	10	6	10	8	10	8	10	6	4
P77	Наклон	0	0	0	0	0	0	0	0	0	0	0	0	0	0	0	0
	Скорость	2	4	6	8	10	2	4	6	8	6	8	4	6	8	6	8
P78	Наклон	0	0	0	0	0	0	0	0	0	0	0	0	0	0	0	0
	Скорость	2	4	6	8	7	12	7	8	6	7	10	12	7	8	7	2
P79	Наклон	0	0	0	0	0	0	0	0	0	0	0	0	0	0	0	0
	Скорость	2	3	6	10	8	4	3	6	4	6	10	4	3	3	3	3
P80	Наклон	0	0	0	0	0	0	0	0	0	0	0	0	0	0	0	0
	Скорость	2	4	6	10	4	4	10	6	4	6	10	4	6	4	6	4
P81	Наклон	0	0	0	0	0	0	0	0	0	0	0	0	0	0	0	0
	Скорость	2	4	5	5	5	5	5	5	5	2	4	6	8	10	8	6
P82	Наклон	0	0	0	0	0	0	0	0	0	0	0	0	0	0	0	0
	Скорость	2	4	5	6	6	6	8	8	8	6	6	6	6	5	4	2
P83	Наклон	0	0	0	0	0	0	0	0	0	0	0	0	0	0	0	0
	Скорость	2	5	6	5	6	8	12	8	5	8	5	8	6	4	6	4
P84	Наклон	0	0	0	0	0	0	0	0	0	0	0	0	0	0	0	0
	Скорость	2	4	3	6	8	6	10	12	10	11	8	5	4	3	4	4
P85	Наклон	0	0	0	0	0	0	0	0	0	0	0	0	0	0	0	0
	Скорость	2	5	8	8	12	12	4	4	10	10	8	4	11	11	5	2
P86	Наклон	0	0	0	0	0	0	0	0	0	0	0	0	0	0	0	0
	Скорость	2	6	4	8	4	8	6	10	6	10	8	10	8	10	6	4
P87	Наклон	0	0	0	0	0	0	0	0	0	0	0	0	0	0	0	0
	Скорость	2	3	4	6	8	10	2	10	6	8	10	2	7	6	8	10

P88	Наклон	0	0	0	0	0	0	0	0	0	0	0	0	0	0	0	0
	Скорость	2	6	8	12	12	10	8	6	8	10	12	10	8	7	4	2
P89	Наклон	0	0	0	0	0	0	0	0	0	0	0	0	0	0	0	0
	Скорость	2	3	4	5	6	7	8	9	10	9	8	7	6	5	2	2
P90	Наклон	0	0	0	0	0	0	0	0	0	0	0	0	0	0	0	0
	Скорость	2	5	5	5	8	8	9	9	11	11	7	7	6	6	5	5
P91	Наклон	0	0	0	0	0	0	0	0	0	0	0	0	0	0	0	0
	Скорость	2	4	6	8	10	8	6	4	2	4	6	8	10	8	6	4
P92	Наклон	0	0	0	0	0	0	0	0	0	0	0	0	0	0	0	0
	Скорость	3	4	5	8	9	9	11	11	11	8	8	5	5	5	4	4
P93	Наклон	0	0	0	0	0	0	0	0	0	0	0	0	0	0	0	0
	Скорость	2	2	4	4	5	5	8	8	10	10	12	8	5	4	2	2
P94	Наклон	0	0	0	0	0	0	0	0	0	0	0	0	0	0	0	0
	Скорость	2	5	7	9	10	10	11	11	12	12	10	10	9	9	4	4
P95	Наклон	0	0	0	0	0	0	0	0	0	0	0	0	0	0	0	0
	Скорость	2	3	3	3	5	5	5	8	8	8	7	7	7	5	5	2
P96	Наклон	0	0	0	0	0	0	0	0	0	0	0	0	0	0	0	0
	Скорость	2	4	8	9	12	11	11	11	10	10	8	8	5	5	4	4
P97	Наклон	0	0	0	0	0	0	0	0	0	0	0	0	0	0	0	0
	Скорость	2	5	9	10	12	11	10	9	8	6	2	4	6	8	10	4
P98	Наклон	0	0	0	0	0	0	0	0	0	0	0	0	0	0	0	0
	Скорость	2	4	6	8	12	12	12	8	6	8	10	12	10	8	4	2
P99	Наклон	0	0	0	0	0	0	0	0	0	0	0	0	0	0	0	0
	Скорость	4	5	6	7	8	9	10	9	8	7	6	5	4	3	2	2

### 5.3. Сообщения об ошибках

Код ошибки	Причина	Решение
E01	Консоль и контроллер не имеют обратной связи	1. Проверьте правильность работы консоли и контроллера. 2. Главный контроллер имеет плохой контакт, прижмите его плотнее 3. Нестандартный контроллер, замените.
E02	Мотор без обратной связи, потеря мощности	1. Мотор без обратной связи или плохие контакты, замените двигатель или клеммы. 2. Заменить блок связанный с мощностью или контроллер.
E03	Датчик скорости не работает	1. Датчик скорости поврежден, замените его 2. Датчик работает не точно, отрегулируйте его.
E05	Защита от перегрузок	1. При большой нагрузке 2. Слишком высокое рабочее напряжение 3. Мотор поврежден, замените его.
E06	Запуск контроллера сообщает об ошибке	Замените контроллер
E07	Параметр не отображается	Измените параметр или введите снова.



## 5.4. Хранение беговой дорожки



### Внимание:

*Перед тем, как сложить дорожку:*

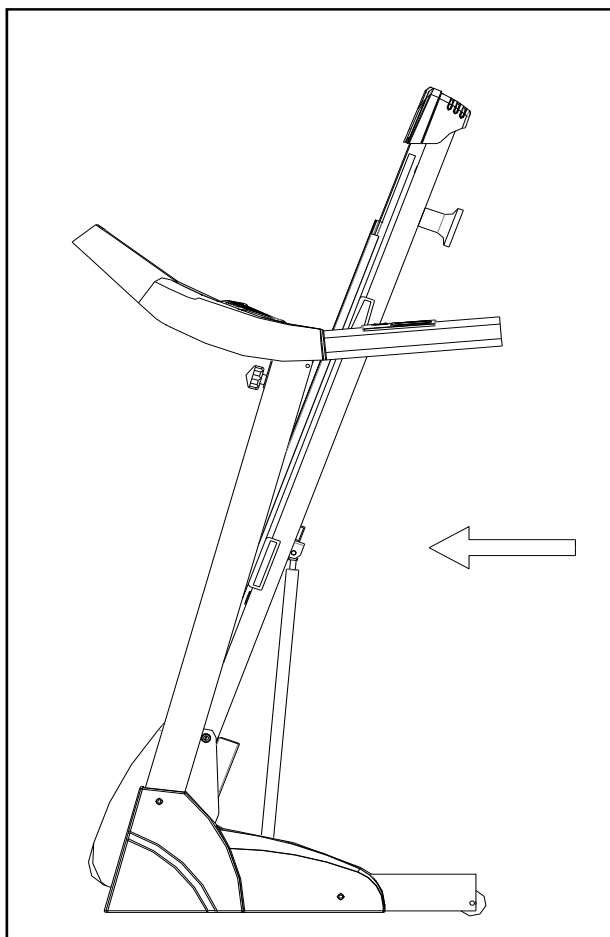
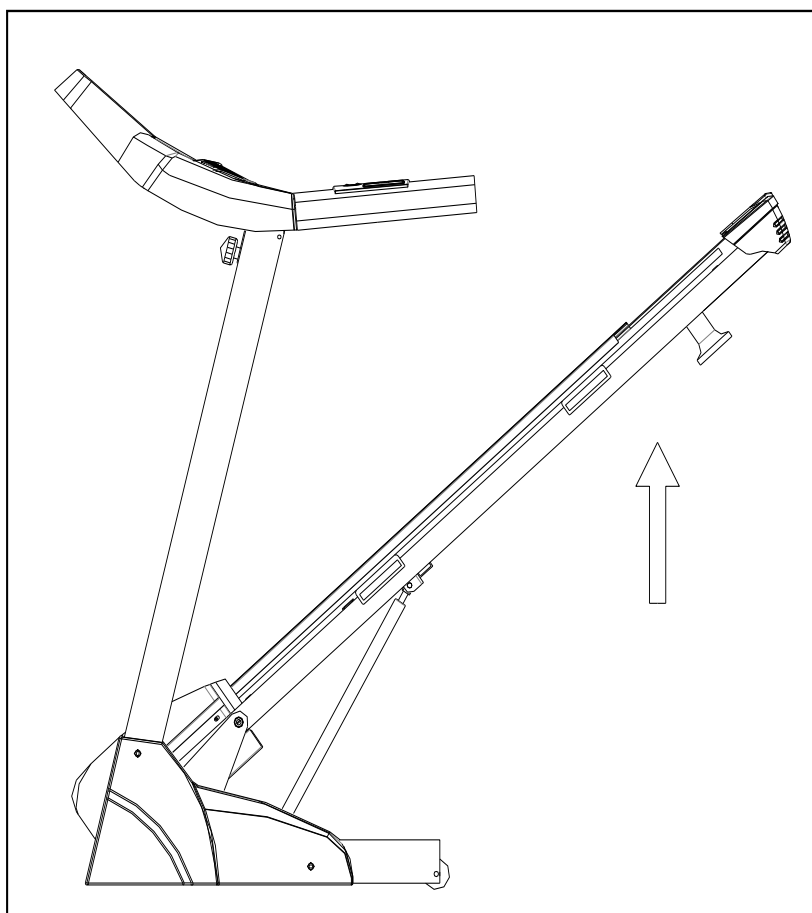
- 1. Приведите беговую поверхность в горизонтальное положение (установите нулевой уровень наклона). В противном случае дорожка может быть повреждена!*
- 2. Остановите движение бегового полотна, отключите тренажер от сети.*

### Для складывания дорожки:

1. Возьмитесь руками за металлическую раму под задним валом.
2. Держа спину прямой, плавно поднимайте беговую поверхность за счет разгибания ног.

### Для раскладывания дорожки:

1. Освободите фиксатор подъема полотна (31). Для этого потребуется немного нажать на раму вперед.
2. Немного придерживая раму руками, опустите ее.



При достижении верхней точки, фиксатор сработает автоматически

## 6. УПРАЖНЕНИЯ И ФИТНЕС ИНСТРУКЦИИ

---

### 6.1. С чего начать

Перед началом тренировок проконсультируйтесь у своего врача. Это особенно важно, если Вы старше 35 лет или ранее имели проблемы со здоровьем.

Обратитесь к опытному специалисту, чтобы разработать программу тренировок, подходящую для вашего текущего состояния здоровья.

Если во время тренировки Вы почувствуете боль в груди, серьезный мышечный дискомфорт, слабость или одышку, немедленно прервите тренировку. Если состояние сохраняется, незамедлительно обратитесь к врачу.

Внимательно прочтите руководство, если используете тренажер впервые. Эта информация только для справки. Пожалуйста, проконсультируйтесь с профессионалом, если требуется дополнительная консультация.

#### **Подготовка:**

Перед тем, как впервые воспользоваться беговой дорожкой, встаньте рядом с ней, чтобы изучить как с ней обращаться, например, запускать, останавливать, регулировать скорость и т.д. Она должна использоваться только после ознакомления. Затем встаньте на подножки по обе стороны тренажера, возьмитесь обеими руками за поручни, дорожка начнет движение при минимальной скорости, сойдите с подножек на полотно и начните движение по полотну. Постепенно увеличивайте скорость до 3-5км/ч после того, как привыкните. Удерживайте скорость некоторое время, а затем остановите тренажер. В первое время не рекомендуется заниматься с высокой скоростью.

#### **Упражнения:**

Пройдите в одном темпе примерно 1 км и запишите время, это может занять от 10 до 20 минут. При скорости полотна 5 км/ч, 1 км дистанции Вы пройдете за 12 минут. Если Вы с легкостью выполняете это упражнение, можно постепенно увеличить скорость.

#### **Частота занятий:**

Занимайтесь 3-5 раз в неделю. Каждая тренировка занимает от 15 до 60 минут. Будет лучше, если Вы составите расписание с учетом Вашего самочувствия. Вы можете регулировать степень нагрузки, изменяя скорость и время движения.

#### **Упражнения:**

Быстрая смена .

Разомнитесь в течение 5 минут при скорости 4-4.8км/ч, затем увеличивайте скорость на 0.3-0,5км/ч каждые 2 минуты пока не почувствуете, что довольно трудно удерживать темп. Запишите свои результаты, чтобы в дальнейшем отслеживать прогресс.

#### **Одежда:**

Все, что Вам нужно, это пара хорошей обуви, лучше всего если это будут кроссовки или кеды. Избегайте инородных тел на беговой дорожке, которые могут повредить платформу и беговое полотно. Носите удобную одежду, подходящую для спорта.

## 6.2. Разминка и упражнения после тренировки

Перед началом каждой тренировки рекомендуется проводить разминку. Разогреть мышцы легче при помощи ходьбы в течении 5-10 минут, затем остановитесь для растяжки на 5 минут. Повторите этот же процесс в конце тренировки.

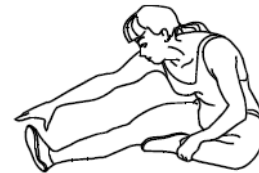
Некоторые общие упражнения по растяжке:

### 1. Растяжка спины

Медленно наклонитесь вперед, согнувшись в талии. Попробуйте дотянуться до пальцев ног, при этом расслабив спину и плечи. Наклонитесь насколько вы можете и удерживайте положение в течение 10-15 секунд. Повторите 3 раза.

### 2. Растяжка подколенного сухожилия

Отведите правую ногу. Расположите стопу левой ноги напротив правой внутренней части бедра. Потянитесь к Вашей ноге, насколько это возможно. Задержитесь на 15 секунд. Расслабьтесь и повторите с левой ногой. Повторите 3 раза на каждой ноге.



### 3. Лодыжки и ахилл

Обопритесь на стену передней частью стопы правой ноги и руками. Держите левую ногу прямой, а правую ногу согните в колене, наклонитесь вперед, перемещая бедра к стене. Держите положение 10-15 секунд. Повторите эту операцию с другой ногой. Повторите 3 раза для каждой ноги.

### 4. Растяжка квадрицепса

Обопритесь на стену для равновесия, возьмитесь руками за ступню и потяните ступню вверх. Подтяните пятку как можно ближе к ягодицам, насколько это возможно. Задержитесь на 15 секунд и повторите 3 раза для каждой ноги.

### 5. Сарториус (мышцы бедра)

Сядьте на пол, соедините стопы вместе, колени направьте вперед. Подтяните ноги как можно ближе к паху, насколько это возможно. Аккуратно прижмите колени к полу. Задержитесь на 10-15 секунд. Повторите 3 раза.

## 7. УСТРАНЕНИЕ НЕПОЛАДОК И ОБСЛУЖИВАНИЕ

---

При правильной эксплуатации и обслуживании беговой дорожки, она будет работать дольше и эффективнее. Не пытайтесь обслуживать беговую дорожку самостоятельно, за исключением процессов обслуживания, описанных в данном руководстве.

Рекомендуется, выключать блок питания на 10 минут, если беговая дорожка использовалась непрерывно более 2х часов. Это позволит беговой дорожке отдохнуть перед повторным использованием.

Чтобы снизить риск поражения электрическим током, всегда отключайте шнур питания от электрической розетки перед чисткой, обслуживанием или ремонтом.

### 7.1. Обслуживание

#### Чистка

- НЕ ИСПОЛЬЗУЙТЕ СРЕДСТВА ДЛЯ ОЧИСТКИ СТЕКОЛ ИЛИ ДРУГИЕ БЫТОВЫЕ ЧИСТЯЩИЕ СРЕДСТВА. Ежедневно протирайте консоль влажной тряпкой, а затем сухой.
- Протирайте платформу беговой дорожки, дисплей консоли, поручни и беговое полотно влажной (не мокрой), чистой тканью, используя раствор мягкого мыла и воды.
- Пылесосьте пол под беговой дорожкой еженедельно для предотвращения чрезмерного попадания пыли и грязи в механизмы, что может повлиять на работу оборудования.
- Никогда не распыляйте жидкость на дисплей, поручни или беговую дорожку.
- Двигатель может подвергаться чистке по крайней мере один раз в год. Чтобы убрать загрязнения из двигателя, убедитесь, что шнур питания отсоединен от электрической розетки, прежде чем снимете защитную крышку двигателя.

#### Осмотр

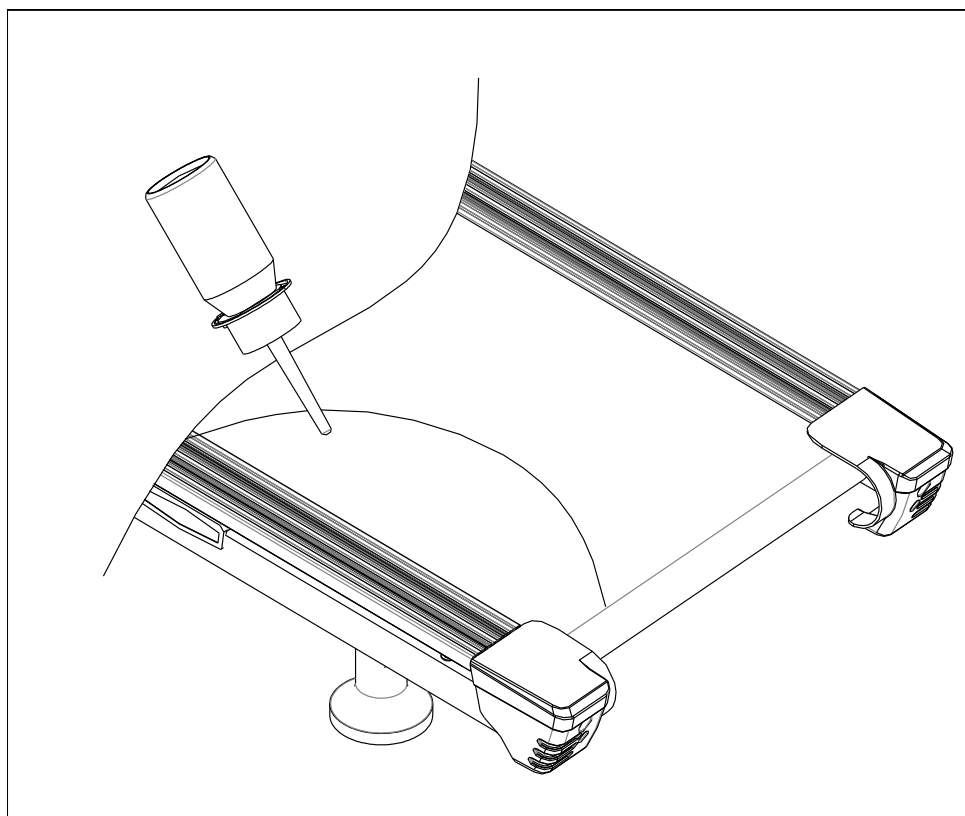
- Осматривайте раму на предмет ржавчины, пузырей и сколов на поверхности во время ежедневной уборки
- Осмотрите шнур питания и беговое полотно на предмет износа.
- Проверьте беговое полотно; убедитесь, что оно не трется о платформу. Ремень должен быть равномерно распределен на роликах, отклонение допустимо в пределах одного см. При необходимости отрегулируйте его.
- Удалить потенциальные опасности из рабочего пространства беговой дорожки.
- Периодически проверяйте платформу. Если она повреждена, её необходимо заменить.
- Периодически проверяйте беговое полотно. Если вы обнаружите износ от интенсивного использования, полотно необходимо будет заменить.

#### Смазка на силиконовой основе

Все беговые дорожки обычно смазываются заранее прежде, чем они покинут фабрику. Для предотвращения трения между ремнем привода и платформой, поверхность беговой дорожки должно регулярно смазываться силиконовой смазкой.

Придерживайтесь следующего графика смазки тренажера в качестве ориентира:

Использование	Смазка
Редкое (менее 3 раз в неделю)	Один раз в год
Среднее (от 3 до 5 раз в неделю)	Один раз в шесть месяцев
Частое (более 5 раз в неделю)	Один раз в три месяца



### Регулировка бегового полотна

Если беговое полотно растянулось за время использования, его необходимо подтянуть. Это довольно частая процедура в первые месяцы использования. Отрегулируйте натяжение ремня, когда ремень проскальзывает или движется неверно во время работы.

**ВАЖНО:** Не перетяните беговое полотно! Достаточно плотно натяните полотно, чтобы предотвратить его соскальзывание во время использования. Чрезмерное натяжение ремня уменьшает срок службы полотна и может привести к повреждению роликов беговой дорожки и системы привода.

1. Расположите беговую дорожку на ровной поверхности.
2. Установите скорость полотна 3.5 км/ч
  - Если движущаяся лента смещается вправо, поверните болт на ½ оборота (по часовой стрелке) справа, затем поверните болт на ½ поворота (против часовой стрелки) слева (см. рис. А)
  - Если движущаяся лента смещается влево, поверните болт на ½ оборота (по часовой стрелке) слева, затем поверните болт на ½ поворота (против часовой стрелки) справа (см. рис. В)

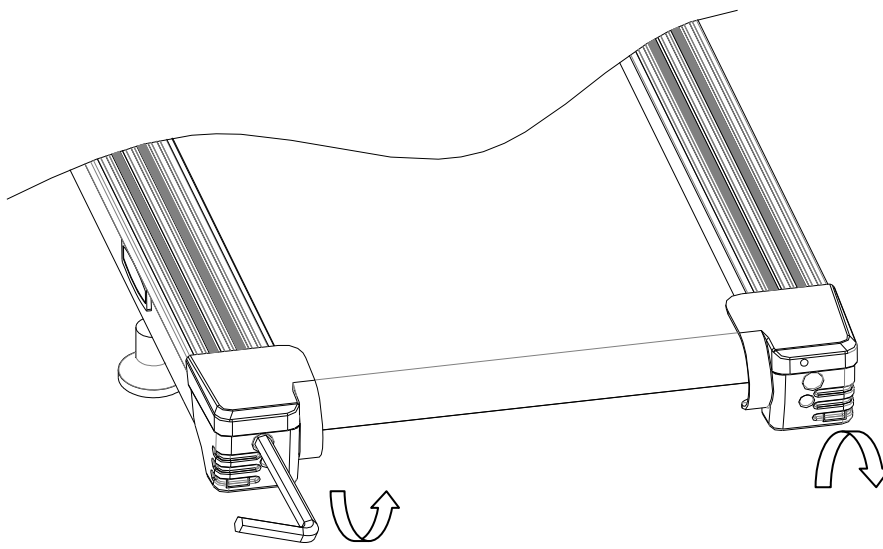


Рисунок А

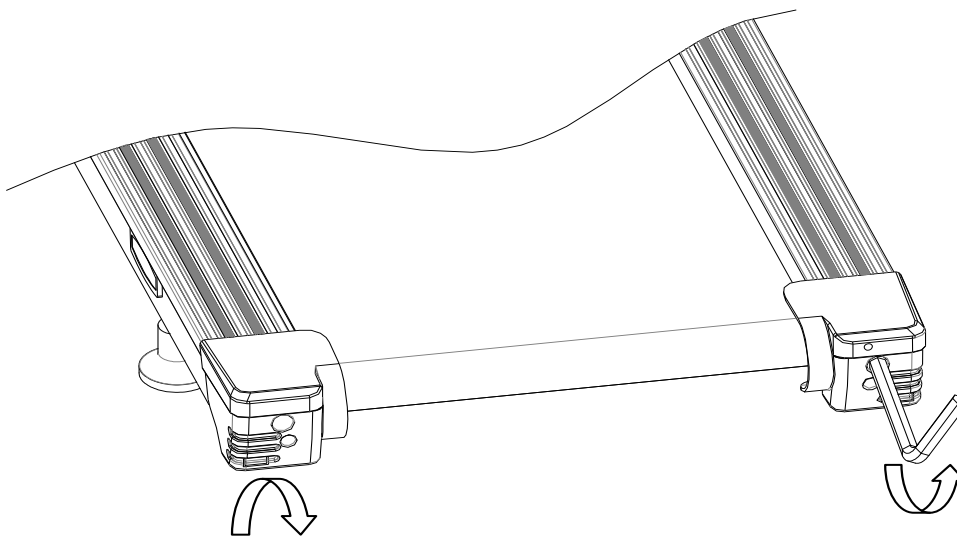


Рисунок В

## 7.2. Общие ошибки и их устранение

Неисправность	Причина	Решение
Нет питания	<ol style="list-style-type: none"> <li>1. Нет питания или выключатель в пол. ОТКЛ</li> <li>2. Блок питания отключает тренажер</li> <li>3. Внутренние перегрузки отключают тренажер</li> <li>4. Выключатель отключен</li> </ol>	<ol style="list-style-type: none"> <li>1. Вставьте разъем питания или переведите выключатель в пол. ВКЛ</li> <li>2. Замените блок питания</li> <li>3. Замените предохранитель</li> <li>4. Расположите выключатель в правильной позиции</li> </ol>
Беговое полотно проскальзывает	Натяжение ослабло	Отрегулируйте беговое полотно, как указано.
Ремень проскальзывает	Ремень ослаб	Отрегулируйте ремень.
Беговое полотно не по центру	Неправильно отцентрировано полотно	Отцентрируйте беговое полотно

Если ваша беговая дорожка испытывает другие проблемы, пожалуйста, свяжитесь с сервисной службой продавца.

## 8 СПИСОК ДЕТАЛЕЙ

№.	ОПИСАНИЕ	КОЛ-ВО	№.	ОПИСАНИЕ	КОЛ-ВО	РАЗМЕР
1	СТОЙКА лев. и прав.	2	24	КОЛЕСА	4	
2	РАМА	1	25	ШАЙБА	4	
3	НАПРАВЛЯЮЩАЯ МЕХАНИЗМА ПОДЪЕМА	1	26	ФИКСАТОР ПОДЪЕМА ПОЛОТНА	2	
4	ОСНОВНАЯ РАМА	1	27	ТОРЦЕВАЯ ЗАГЛУШКА лев. и прав.	2	
5	ПОРУЧНИ	1	28	АМОРТИЗАТОР	4	
6	КОНСОЛЬ	1	29	АМОРТИЗАТОР	8	
7	РАМА ДВИГАТЕЛЯ	1	30	БОКОВАЯ НАПРАВЛЯЮЩАЯ лев. и прав.	2	
8	БОКОВАЯ КРЫШКА лев. и прав.	2	31	БОЛТ	2	M10*60
9	ПЕРЕДНИЙ ВАЛ	1	32	ШАЙБА	14	φ 8
10	ЗАДНИЙ ВАЛ	1	33	БОЛТ	4	M8*15
11	БЕГОВОЕ ПОЛОТНО	1	34	ВИНТ	17	4*15
12	ДЕКА	1	35	БОЛТ	4	M8*40
13	ДВИГАТЕЛЬ	1	36	ГАЙКА	10	M8
14	КРЕПЛЕНИЕ ДВИГАТЕЛЯ	1	37	БОЛТ	2	M6*35
15	ШНУР ПИТАНИЯ	1	38	ГАЙКА	2	M6
16	ВЫКЛЮЧАТЕЛЬ	1	39	ВИНТ	2	4*55
17	ПРЕДОХРАНИТЕЛЬ	1	40	БОЛТ	4	M5*12
18	ПРИВОДНОЙ РЕМЕНЬ	1	41	БОЛТ	8	M6*35
19	КОНТРОЛЛЕР	1	42	БОЛТ	3	M6*55
20	ДВИГАТЕЛЬ УГЛА НАКЛОНА	1	43	БОЛТ	4	M8*20
21	КОЖУХ МОТОРНОГО ОТСЕКА	1	44	БОЛТ	1	M8*30
22	НАКЛАДКА НА ПОРУЧНИ	2	45	ШАЙБА	5	φ 8
23	ДАТЧИК ПУЛЬСА	2	46	БОЛТ	5	M8*45

# 9 СБОРОЧНЫЙ ЧЕРТЕЖ

