



OXYGEN
FITNESS

UNIVERSAL T20
БЕГОВАЯ ДОРОЖКА



РУКОВОДСТВО ПОЛЬЗОВАТЕЛЯ

Уважаемый покупатель!

Поздравляем с удачным приобретением! Вы приобрели современный тренажер, который, как мы надеемся, станет Вашим лучшим помощником. Он сочетает в себе передовые технологии и современный дизайн.

Постоянно используя этот тренажер, Вы сможете укрепить сердечно-сосудистую систему и приобрести хорошую физическую форму. Надеемся, что данная модель удовлетворит все Ваши требования.

Прежде чем приступить к использованию тренажера, внимательно изучите настоящее руководство и сохраните его для дальнейшего использования. В случае возникших дополнительных вопросов обратитесь к продавцу или дилеру, который проконсультирует Вас и поможет устранить возникшую проблему.

Обязательно сохраняйте инструкцию по эксплуатации, это поможет Вам по прошествии времени вспомнить о функциях тренажера и правилах его использования.

Если у Вас возникли какие-либо вопросы по эксплуатации данного тренажера, свяжитесь со службой технической поддержки или уполномоченным дилером, у которого Вы приобрели тренажер.

Меры безопасности

Внимание!

Перед тем как приступить к тренировкам настоятельно рекомендуем пройти полное медицинское обследование, особенно если у Вас есть наследственная предрасположенность к повышенному давлению или сердечно-сосудистым заболеваниям. Неправильное или чрезмерно интенсивное выполнение упражнений может повредить Вашему здоровью.

Тренажер предназначен для домашнего использования. В целях обеспечения безопасности и надежной работы оборудования перед использованием тренажера ознакомьтесь с инструкцией.

При использовании тренажера следует соблюдать следующие базовые меры предосторожности:

- **ОСТОРОЖНО!** Во избежание удара током отключайте тренажер от сети после окончания использования и перед чисткой;
- **ВНИМАНИЕ!** Не следует оставлять включенный тренажер без присмотра во избежание удара током. Если тренажер не используется или производится его ремонт, установка или снятие комплектующих, отключите его от сети;
- Используйте тренажер только по назначению, описанному в данном руководстве. Во избежание получения травм используйте только те аксессуары, которые рекомендованы производителем;
- Во избежание травм и удара током не вставляйте какие-либо предметы в отверстия на тренажере;
- Не снимайте кожухи консоли. Ремонт тренажера должен производиться только сотрудниками сервисного центра;
- Не используйте тренажер, если заблокированы вентиляционные отверстия. Поддерживайте их в чистоте, удаляйте скапливающуюся пыль, волосы и т.д.;
- Не используйте тренажер, если у него повреждены шнур питания или вилка, если он работает некорректно, был поврежден или побывал в воде. Доставьте тренажер в сервисный центр для осмотра и ремонта;
- Не перемещайте тренажер за шнур питания и не используйте шнур как ручку;
- Шнуры питания не должны соприкасаться с нагревающимися поверхностями;
- Дети и лица с ограниченными возможностями могут находиться рядом с включенным тренажером или использовать его только под наблюдением;
- Тренажер не предназначен для использования вне помещения;
- Не пользуйтесь тренажером в местах, где распыляются аэрозоли или осуществляется подача кислорода;
- Для отключения переведите тумблеры включения/выключения в положение «выкл.(OFF)», а затем отключите шнур питания из розетки;
- Подключайте тренажер только к заземленной розетке;
- Не подставляйте руки под движущиеся части тренажера, следите, чтобы ваша одежда не попала в

движущиеся части тренажера;

- Будьте осторожны при при заходе на тренажер и спуске с него;
- **ОСТОРОЖНО!** Если вы почувствовали боль в груди, тошноту, головокружение или одышку, немедленно ПРЕКРАТИТЕ занятия на тренажере. Прежде чем возобновлять тренировки обратитесь за консультацией к врачу.

Транспортировка/Хранение/Ввод в эксплуатацию

Транспортировка и эксплуатация тренажера:

1. Тренажер должен транспортироваться только в заводской упаковке;
2. Заводская упаковка не должна быть нарушена;
3. При транспортировке тренажер должен быть надежно защищен от дождя, влаги, атмосферных осадков, механических перегрузок.

Хранение тренажера

Тренажер рекомендуется хранить и использовать только в сухих отапливаемых помещениях со следующими значениями:

1. температура + 10 - + 35 С;
2. влажность: 50 -75%;
3. если Ваш тренажер хранился при низкой температуре или в условиях высокой влажности (имеет следы конденсации влаги), необходимо перед эксплуатацией выдержать его в нормальных условиях не менее 2 – 4 часов и только после этого можно приступить к эксплуатации.

Настройка оборудования

Выбор места для тренажера

Место, где установлен тренажер, должно быть хорошо освещенным и проветриваемым. Установите тренажер на твердой, ровной поверхности, так, чтобы расстояние от стены или других предметов было достаточным (свободное пространство должно быть не менее 60 см по бокам, не менее 30 см перед оборудованием, не менее 60 см позади него).

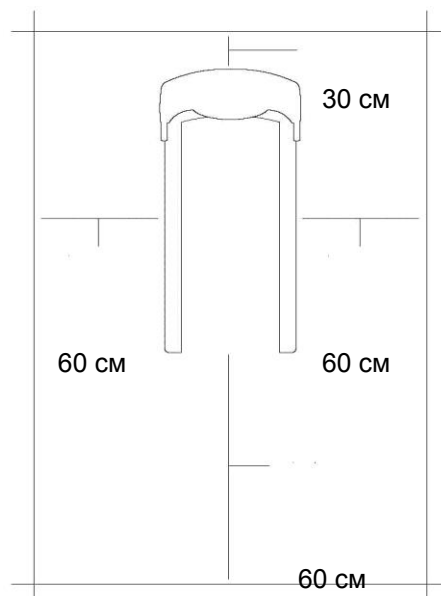
Свободное пространство сзади тренажера обеспечит вам комфортный подход к тренажеру и спуск с него

Если вы ставите тренажер на ковер, необходимо подложить под него коврик из твердой резины или пластика, чтобы предохранить ковер и оборудование от возможных повреждений.

Не размещайте тренажёр в помещениях с высокой влажностью, например, рядом с парной, сауной или закрытым бассейном. Водяные пары или хлор могут отрицательно повлиять на электронные и другие компоненты тренажера. Рекомендуется устанавливать тренажер в комфортном помещении.

Инструкция по заземлению

Беговая дорожка должна быть заземлена. В случае сбоя или поломки заземление создает путь для



электрического тока с минимальным сопротивлением, что снижает риск удара током. Тренажер оснащен шнуром с жилой для заземления и вилкой с клеммой заземления. Он должен подключаться к соответствующей розетке, установленной и заземленной с соблюдением действующих нормативов. Несоблюдение данных инструкций может привести к утрате гарантии.

ОСТОРОЖНО! Неправильное подключение может стать причиной удара током. Если у вас возникли сомнения в правильности заземления, обратитесь к электрику или представителю сервисной службы. Не меняйте самостоятельно вилку тренажера. Если комплектуемая вилка не подходит к вашей розетке, обратитесь к электрику и установите нужную розетку.

Рекомендации по сборке

Перед сборкой тренажера тщательно изучите ее последовательность и выполняйте все рекомендации. Используйте для сборки приложенный или рекомендуемый инструмент. Убедитесь, что в наличии имеются все детали и они не повреждены. Не прикладывайте чрезмерных усилий к инструменту во избежание травм и повреждения элементов конструкции тренажера. Сначала соберите все детали тренажера, не до конца затянув гайки и Болты, и только убедившись, что конструкция собрана правильно, затяните их до конца.

Техническое обслуживание/ Гарантия/ Ремонт

Регулярное и своевременное техническое обслуживание продлевает срок службы тренажера и сводит обращения в сервисную службу до минимума. Для этого рекомендуется выполнять следующие профилактические процедуры.

Рекомендации по уходу

Перед любым обслуживанием обязательно отключайте тренажер от электрической сети. К обслуживанию можно приступать примерно через 60 секунд, когда произойдет полное обесточивание внутренних электрических цепей тренажера. Регулярно осматривайте Ваш тренажер на предмет отсутствия попадания посторонних предметов, пыли и грязи в тренажер.

Не применяйте абразивные препараты, агрессивные жидкости для чистки рабочих поверхностей тренажера – ацетон, бензин, уайт-спирит, бензол и их производные во избежание повреждения лакокрасочных покрытий и пластиковых деталей.

Для ухода рекомендуется применять слегка смоченную нейтральным раствором моющей жидкости ткань с последующей протиркой сухой тканью.

ЕЖЕДНЕВНО (после каждой тренировки)

- Выключите тумблер питания беговой дорожки, затем отключите ее от сети;
- Протрите беговое полотно, корпус, кожух двигателя и консоль влажной тряпкой. Не используйте растворители, они могут повредить тренажер;
- Осмотрите шнур питания. Если он поврежден, обратитесь к представителям компании-продавца;

- Убедитесь, что шнур не попал под транспортировочные колёсики тренажера или в другое место, где он может оказаться защемлен или оборван;
- Убедитесь, что тренажёр находится на достаточном расстоянии от стен (не менее 50 см).

ЕЖЕНЕДЕЛЬНО

- Выключите тумблер беговой дорожки, затем отключите ее от сети;
- Сложите тренажер, убедившись в надежности его фиксации в вертикальном положении(для складных моделей);
- Подметите или пропылесосьте пол, чтобы удалить пыль или другой мусор, который мог накопиться под беговой дорожкой;

ЕЖЕМЕСЯЧНО – ВАЖНО!

- Выключите тумблер питания беговой дорожки, затем отключите ее от сети;
- Проверьте затяжку всех монтажных болтов тренажера;
- Снимите кожух двигателя. Дождитесь, пока все огни индикаторов на платах погаснут;
- Пропылесосьте сам двигатель и весь моторный отсек , чтобы удалить накопившийся пух или пыль в моторном отсеке. Невыполнение этой процедуры может привести к короткому замыкание и преждевременному отказу электронных компонентов;
- Протрите беговое полотно влажной тряпкой;
- Проверьте и отрегулируйте в случае необходимости натяжение и центровку бегового полотна.

Дека и беговое полотно – это детали тренажера, требующие особого внимания. Важно соблюдать правила эксплуатации во избежание преждевременного износа этих деталей. Периодически проверять и проводить центровку и натяжение бегового полотна, а при необходимости и проводить техническое обслуживание беговой дорожки.

Рекомендации по техническому обслуживанию домашних беговых дорожек

В процессе эксплуатации беговой дорожки происходит стирание и высыхание фрикционного слоя смазки, которая обеспечивает скольжение полотна по деке и возникает необходимость нанесения нового слоя смазки.

Типичные признаки необходимости смазки деки:

- сильный нагрев бегового полотна, запах нагретой резины;
- перегрев электродвигателя, запах дыма, резкий запах пластмассы, нагрев крышки моторного отсека;
- остановка дорожки и отключение электродвигателя во время занятий;
- появление текстовых или цифровых сообщений на дисплее консоли и остановка дорожки;
- токовая нагрузка на электродвигатель более 9 Ампер (DC) (измеряется тестером и только специалистом).

Обращаем Ваше внимание, что несвоевременная смазка деки приводит к повышенному трению и нагрузке на электродвигатель, что может привести к поломке электродвигателя и электронных плат управления дорожкой, повреждению и преждевременному износу деки и бегового полотна. В любом случае, даже при регулярном обслуживании, необходимо контролировать и проверять состояние деки и бегового полотна, токовую нагрузку на электродвигатель и принимать решение в зависимости от их технического состояния. Регулярное техобслуживание не гарантирует нормальную работу комплектующих беговой дорожки (дека, полотно и т.п.) если пользователями нарушаются правила эксплуатации тренажёра.

Для выполнения работ по техническому обслуживанию и ремонту тренажёра рекомендуем обращаться к специалистам сервисного центра.

Нанесение силиконовой смазки

Выключите тумблер питания беговой дорожки и отключите ее от сети. Ослабьте болты заднего вала в задней части деки для того, чтобы ослабить натяжение бегового полотна и иметь доступ руки для чистки и смазки деки. (Рекомендуем наклеить или нанести метки с обоих концов рамы, отметив таким образом изначальное положение заднего вала). После этого возьмите бутылочку смазочного средства и нанесите его на поверхность деки линиями или змейкой - по центру и по бокам деки.



Затяните оба болта крепления заднего вала (в соответствии с вашими метками), включите и запустите дорожку, отцентрируйте и натяните полотно.

Пройдите пешим шагом по полотну беговой дорожки на минимальной скорости в течение трёх минут для равномерного распределения смазки.

Если у вас возникли вопросы по поводу смазывания беговой дорожки, обращайтесь к представителям компании-продавца.

Примечание: в случае перегрузки системы привода беговой дорожки и вероятности выхода его из строя сработает предохранитель и беговая дорожка выключится. Отключите дорожку от электросети и замените предохранитель. Предохранитель находится в нижней передней части тренажёра рядом с тумблером включения.

Центрирование бегового полотна

Операции по центровке и натяжению бегового полотна выполняются Пользователем беговой дорожки по мере необходимости.

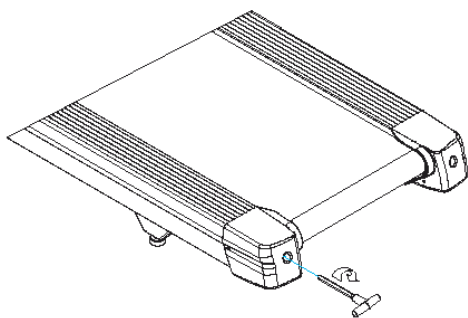
При ходьбе или беге вы можете работать одной ногой сильнее, чем другой, что приводит к смещению бегового полотна дорожки в процессе эксплуатации. Чтобы его отцентрировать, необходимо прилагаемым в комплекте гаечным ключом отрегулировать положение заднего вала. **ВНИМАНИЕ:** выполните все указания по центрированию бегового полотна, описанные ниже.

1. Не надевайте свободную одежду или украшения, когда Вы будете выполнять процедуру центрирования.
2. Никогда не поворачивайте болты за один раз более, чем на $\frac{1}{4}$ оборота.
3. Всегда затягивайте болты с одной стороны и освобождайте с другой для предотвращения перетяжки или провисания дорожки.
4. Нажмите кнопку СТАРТ (QUICK START). Отрегулируйте скорость дорожки кнопками на консоли до 4 км/ч.

После регулировки пройдите по дорожке в течение 5 мин. Если необходимо, повторите действия до полного центрирования бегового полотна.

Если беговое полотно смещено вправо: запустите беговое полотно со скоростью до 5 км в час. При помощи входящего в комплект поставки гаечного ключа поверните правый задний болт на $\frac{1}{4}$ оборота **по часовой стрелке**. Проверьте положение полотна. Беговое полотно должно пойти полный оборот, после этого можно сделать вывод о том, насколько оно отцентрировано. При необходимости повторите процедуру.

Если беговое полотно смещено влево: запустите беговое полотно со скоростью до 5 км в час. При помощи входящего в комплект поставки гаечного ключа поверните левый задний болт на $\frac{1}{4}$ оборота **по часовой стрелке**. Проверьте положение полотна. Беговое полотно должно пойти полный оборот, после этого можно сделать вывод о том, насколько оно отцентрировано. При необходимости повторите процедуру.



Беговое полотно при движении не должно касаться боковых накладок.
Повторите все эти действия до полного центрирования бегового полотна.

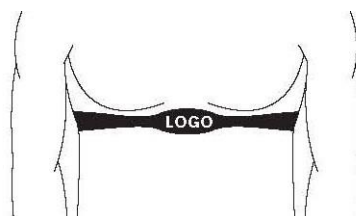
Натяжение бегового полотна

Если при движении ощущается проскальзывание бегового полотна, необходимо его натянуть. В большинстве случаев беговое полотно в процессе работы растягивается, что и вызывает проскальзывание. Натяжение бегового полотна является обычной регулировочной операцией, которую должен выполнять пользователь дорожки. Для устранения проскальзывания следует затянуть оба натяжных болта заднего вала при помощи торцевого ключа соответствующих размеров (входит в комплект дорожки), повернув их на 1/4 ОБОРОТА, как показано на рисунке. Проверить снова беговую дорожку на проскальзывание. Повторить натяжение при необходимости, но НИКОГДА НЕ ПОВОРАЧИВАТЬ натяжные болты больше, чем на 1/4 оборота за один раз. Натяжение бегового полотна отрегулировано правильно, когда движущаяся лента находится на расстоянии около 1 сантиметра от крышки моторного отсека.

Пульсозависимая программа

Контактные датчики пульса (если имеются)

Обхватите руками поручни. Ладони должны находиться на датчиках пульса. В течение 15-20 секунд датчик измерит последние 5 ударов пульса. Не сжимайте датчики плотно, так как в этом случае может повыситься артериальное давление. Убедитесь, что ладони расположены на пластинах пульсомера, а не на поручнях, во избежание получения неправильных данных.



Телеметрический датчик пульса

Вы можете измерять уровень пульса с помощью беспроводного датчика пульса, значение которого будет отображено на дисплее консоли.

Прежде чем закрепить датчик на груди, увлажните области ремня, где проходят электроды.

Затяните ремень вокруг груди и отрегулируйте ремень так, чтобы он сидел плотно.

Примечание: датчик должен быть плотно и правильно закреплен на груди для того, чтобы считывать более точный и правильные данные. Если датчик расположен неправильно. Вы может получить некорректную информацию.

Измерение пульса

ВНИМАНИЕ! Для измерения пульса необходимо постоянное удержание рук на сенсорных датчиках пульса. Важно знать, что сенсорные датчики пульса не являются медицинским оборудованием и определяемые значения могут значительно отличаться от фактических.

Назначение

UNIVERSAL T20 - универсальная беговая дорожка от OXYGEN FITNESS™. Характеристики беговой дорожки сбалансированы и заточены на использование широким кругом пользователей - при этом здесь нет избыточных функций, которые зачастую не востребованы и только увеличивают стоимость тренажера. Надежный и проверенный временем двигатель от Fuji Electric мощностью 3 л.с. позволяет заниматься пользователям весом до 150 кг. Беговое полотно увеличенного размера также подойдет подавляющему большинству. Ширина 48 см. обеспечивает максимальный комфорт и безопасность тренировки - при таком размере тренирующийся никогда не заступит за край полотна. То же самое касается и длины - 142 см. хватит для комфортного бега на скоростях до 18 км./ч. без риска заступа. Наряду с высокой максимальной скоростью, можно также регулировать наклон, вплоть до 15%. Эта функция подойдет как для тренировки выносливости хорошо развитых спортсменов, так и, наоборот, для тех пользователей (как правило, это люди с избыточным весом), которые не могут бегать, но при этом в горизонтальной плоскости нагрузки им недостаточно.

Амортизация построена на новейшей технологии netFLEX™ с использованием двух сотовых амортизаторов. Особенностью netFLEX™ является то, что система одинаково реагирует как на пользователей с большим весом, так и малым. Зачастую дорожки настроены на некий средний вес пользователя, поэтому, к примеру, для тяжеловесов дорожка может ощущаться как слишком мягкая и в ряде случаев даже отпружинивать от пола во время бега. С OXYGEN FITNESS™ UNIVERSAL T20 такой проблемы нет. Для дополнительной устойчивости и надежности в системе амортизации также используются 2 профессиональных цилиндрических эластомера VCS™.

Тренировочный компьютер представляет собой голубой LCD дисплей размером 7 дюймов (17.5 см.). Экран большой, удобный, на него одновременно выводятся все основные параметры тренировки, включая профиль тренировочной программы. Что касается самих программ, то для простоты их всего 5. Здесь также есть 3 пользовательские и 3 пульсозависимые программы и, помимо этого, определитель массы тела BMI (Body Mass Index). Гидравлическая система складывания safetyFOLD™ значительно облегчает складывание дорожки, а при раскладывании обеспечивает медленное опускание полотна в последней фазе, гарантируя легкость и безопасность. На поручнях находятся сенсорные датчики пульса, а также "быстрые" кнопки "старт-стоп" и изменения угла наклона. Перемещение дорожки происходит с помощью 2-х транспортировочных роликов. Выровнять положение тренажера относительно поверхности можно за счет компенсаторов неровностей пола. OXYGEN FITNESS™ отвечает за качество и надежность своего оборудования и предлагает уникальную честную 5-ти летнюю гарантию на раму, двигатель и все электронные компоненты.

Во всех моделях OXYGEN FITNESS™ используются только самые высококачественные материалы. Электронные и электрические компоненты производятся на таких известных японских и тайваньских заводах, как Fuji Electric, AIT Japan, Edison-Opto и других. Металлический профиль


проходит пескоструйную и 4-ех ступенчатую химическую очистку. Для производства пластика используются только чистые "свежие" пластмассы (акрилонитрил-бутадиен-стирен ABS, поливинилхлорид RAU-PVC 1202), в то время как подавляющее большинство других производителей применяют более дешевые переработанные пластмассы, вредные для здоровья из-за повышенного выделения таких веществ как фосген и различных диоксинов (группа канцерогенов). Качество, безопасность и соответствие самым жестким экологическим стандартам продукции OXYGEN FITNESS™ гарантировано следующими сертификатами: международный стандарт в области управления производством ISO 9001, европейский стандарт безопасности потребителей и окружающей среды CE, немецкий стандарт качества и безопасности GS TÜV, японский стандарт безопасности SG. Подтверждением высокого качества беговых дорожек OXYGEN FITNESS™ является уникальная честная 5-ти летняя гарантия на мотор, все электрические и электронные компоненты, а также раму. Покупая оборудование OXYGEN FITNESS™, Вы не только получаете высококачественный продукт, но и проявляете заботу о собственном здоровье и окружающей среде.

Тренажёр предназначен для домашнего использования.

Условия гарантии и сервисного обслуживания указаны в Гарантийном талоне.

Убедитесь, что вы ознакомились с содержанием Гарантийного талона.

Не выбрасывайте гарантийный талон.



Гарантийный талон сервисного обслуживания №
Гарантийный талон действителен при заполнении всех его граф

Модель тренажера: _____
Заводской (серийный) номер: _____
Дата продажи: "___" ____ 20__ года.
Гарантийный срок обслуживания: см. на обороте _____ (месяц)
Ф.И.О., подпись продавца: _____ (подпись)
М.П. торговой организации _____

С условиями гарантийных обязательств ознакомлен. Претензий по качеству, внешнему виду и комплектности оборудования не имею.

Ф.И.О. покупателя полностью: _____ (подпись)

Сборку, установку и подключение оборудования производит*
Ф.И.О. мастера _____ (подпись)
Дата установки: "___" ____ 20__ года.
**По отдельному заказанию, услуга платная*

Сведения о произведенных ремонтах: _____
Отметка сервисной службы: _____

По вопросам сервисного обслуживания обращайтесь:
115201 г. Москва, Каширский пр-д, д. 17, строение 9, тел.: (495) 276-28-86 (доб.107), service@neotren.ru
Или к уполномоченному дилеру, у которого было приобретено оборудование.

Гарантийный талон действителен с 1 января 2016 года.

- Условия гарантии устанавливаются изготовителем Товара и действуют до Покупателя Продавец в наличии гарантийного талона и Инструкции по эксплуатации Товара.
- На все товары распространяется гарантия Продавца. Срок действия гарантии на Товар указан в гарантийном талоне, выданном при покупке Товара.
- Покупатель обязан предъявить товар и Подписку по комплектации и внешнему виду, заводскому штампу (табличке в соответствии с документом) продавцу по месту заполнения гарантийного талона. Приемки по комплектации и внешнему виду подтверждаются обеими сторонами путем подписи и подписки, не принимаются и будут утеряны за счет Покупателя.
- Гарантия на Товар действует при условии соблюдения всех правил эксплуатации и при условии проведения регулярного технического обслуживания. Ответственность за регулярное и своевременное техническое обслуживание возлагается на владельца тренажера.
- Срок службы на все продаваемые товары составляет 7 лет при условии соблюдения правил эксплуатации и своевременного технического обслуживания.
- Гарантия не распространяется на:
 - неисправности и повреждения компонентов, вызванные внешними механическими и химическими воздействиями (удары, царапины, трещины, сколы и т.д.);
 - компоненты, подверженные естественному износу, необходимость ремонта или замены которых возникает вследствие использования износостойких и функциональных элементов (подшипники, цепи, ролики, шестерни, ступицы, соединители и валы из кованой стали (каретки, педали, втулки), цепи и подшипники электродвигателя, велосипедная цепочка и другие устройства).
 - производные работы и операции регулярного технического обслуживания, в том числе на профессиональных или любительских станциях, относящихся к техническому обслуживанию, замене ремней и дисковых частей, частей и ремней цепи, частей колеса, частей шасси и трансмиссионного ремня, шестерни и колесные бегового полотна и прикладных ремней, замены шайб, подшипников и частей амортизатора электродвигателя, замены бегового полотна, замены роликов (велосипед, но не велосипедная, так как принадлежат к области выполнения работ по уходу за велосипедом) (тренажеры);
 - операции, которые должны выполняться Пользователем изделия: настройка компьютера консоли, установка и намотка бегового полотна, удаление пыли, чистка внешних поверхностей;
 - действия непреодолимой силы (пожар, несчастный случай, затопление, неисправность электрической сети и т.д.).
- Гарантийный ремонт не производится в следующих случаях:
 - ввиду не соблюдения владельцем компонентов или поврежденный или поврежденный какой-либо другой компонент в ходе неавторизованной сборки, подделки или ремонта изделия;
 - использование изделия в целях осуществления коммерческой деятельности, либо в связи с приобретением или использованием потребностей предприятий, учреждений, организаций, если это не предусмотрено условиями гарантии;
 - при наличии модификации, замены, неавторизованного или другого постороннего предмета внутри изделия (моторный блок, консоль, дисплей);
 - отсутствие или неадекватное заполнение гарантийного талона (отсутствует название модели, дата продажи, заводской номер изделия, штамп торговой организации), предоставление некорректного гарантийного талона;
 - если повреждение вызвано несоответствием установленным параметрам электрической сети и другим внешним факторам (температурными и иными);
 - если неисправность изделия неустранена сданными специалистами нестандартных или нестандартных принадлежностей, авторизован, запасных частей, элементов питания, неотчетливая информация различных типов или нестандартных форматов информации;
- Для выполнения требований об объеме или возмездии изделия необходимо соблюдение следующих условий:
 - комплектность изделия, включая указанные принадлежности (перчатки, элементы упаковки отдельных узлов и деталей, принадлежности и т.д.);
 - сохранение товарного вида изделия (отсутствие царапин, потертостей и т.д.);
 - наличие оригинала товарного чека, правильно заполненного гарантийного талона.
- Работы по техническому обслуживанию производятся на платной основе, кроме случаев, обусловленных серийными дефектами оборудования. Данные виды работ выполняются на отдельную плату по утвержденному прайс-листу. Длительность выполнения работ и необходимость предоставления гарантии, только если производится первичный прием оборудования, зависят от платной стоимости.
- Сборка, установка и подключение изделия, описанное в документации, прилагаемой к нему, могут быть выполнены как самим Пользователем, так и специалистами уполномоченных сервисных центров соответствующего профиля на платной основе.
- Если для проведения гарантийного ремонта в регионе РФ возникает необходимость транспортировки изделия или его частей в специализированный сервисный центр Продавца, или возникает необходимость командировки специалиста сервисной службы Продавца, все транспортные расходы возлагаются на Покупателя.

Срок гарантийного обслуживания (указано в годах):

Модель	Использование	Рамы	Моторы	*Узлы двигателя и электронные блоки	**Детали класса	***Расходные материалы
Carbon Fitness	Беговое	1	1	0,5	0,5	нет
Оxygen (кроме Беговых дорожек)	Беговое	2	нет	1	1	нет
Оxygen (Беговые дорожки)	Беговое	5	5	**3	1	нет
Nelson, Vizion	Беговое	3	2	2	1	нет
Johnson, LineStep, Vizion Gym (каретки)	Бегово-велосипедное	3	2	2	1	0,5
Vizion	велосипедное	5	3	2	1	0,5
Johnson, Vizion Gym (беговые тренажеры)	велосипедное	3	нет	1	0,5	0,5
Body Gold	Бегово-велосипедное	3	нет	1	1	нет
Linea, Oxygen (велосипедные стелсы)	Бегово-велосипедное	1*	1	1	1	нет
Johnson (маховые колеса)	Беговое	5	5	5	1	1
Оxygen (Батулы)	Беговое	1	нет	нет	0,5	нет

* Узлы двигателя и электронные блоки - два, валь бегового полотна, шасси и ступицы, консоль, консоль, электронные платы управления (СВ, РСВ), подшипники, цепи управления двигателями (МСВ, инверторы), инверторы, ролики, соединительные провода, шайбы, эксцентрики, привода, системы торможения - одна, подшипники, ступицы, ролики, ступицы, тормозные ступицы.

** Узлы двигателя и электронные блоки для Беговых дорожек Oxygen. Гарантия 5 лет распространяется на электронные платы управления (СВ, РСВ) и инверторы управления двигателями (МСВ, инверторы).

*** Расходные материалы - подшипники, привода, ролики, цепи, приводной ремень двигателя, консольные механизмы управления, пластиковые направляющие цепи и катушки, беговые колеса беговых дорожек, ролики и ремни ступицы консольного электродвигателя беговых дорожек, защитная шайба катушки.

** Расходные материалы - подшипники, привода, ролики, цепи, ролики и ступицы, цепи и подшипники электродвигателя, велосипедная цепочка и другие устройства.

Указания по утилизации

Информация для пользователя

Данный тренажер не относится к бытовым отходам. Пожалуйста, не выбрасывайте оборудование либо элементы питания вместе с бытовыми отходами, для утилизации использованных элементов питания пользуйтесь действующими в Вашей стране системами возврата и сбора для утилизации.

Надлежащий отдельный сбор разобранных приборов, которые впоследствии отправятся на переработку, утилизацию или экологичное захоронение, способствует предотвращению возможных негативных воздействий на окружающую среду и здоровье человека, а также позволяет повторно использовать материалы, из которых изготовлено устройство. За незаконную утилизацию устройства пользователь может быть привлечен к административной ответственности, предусмотренной действующим законодательством.

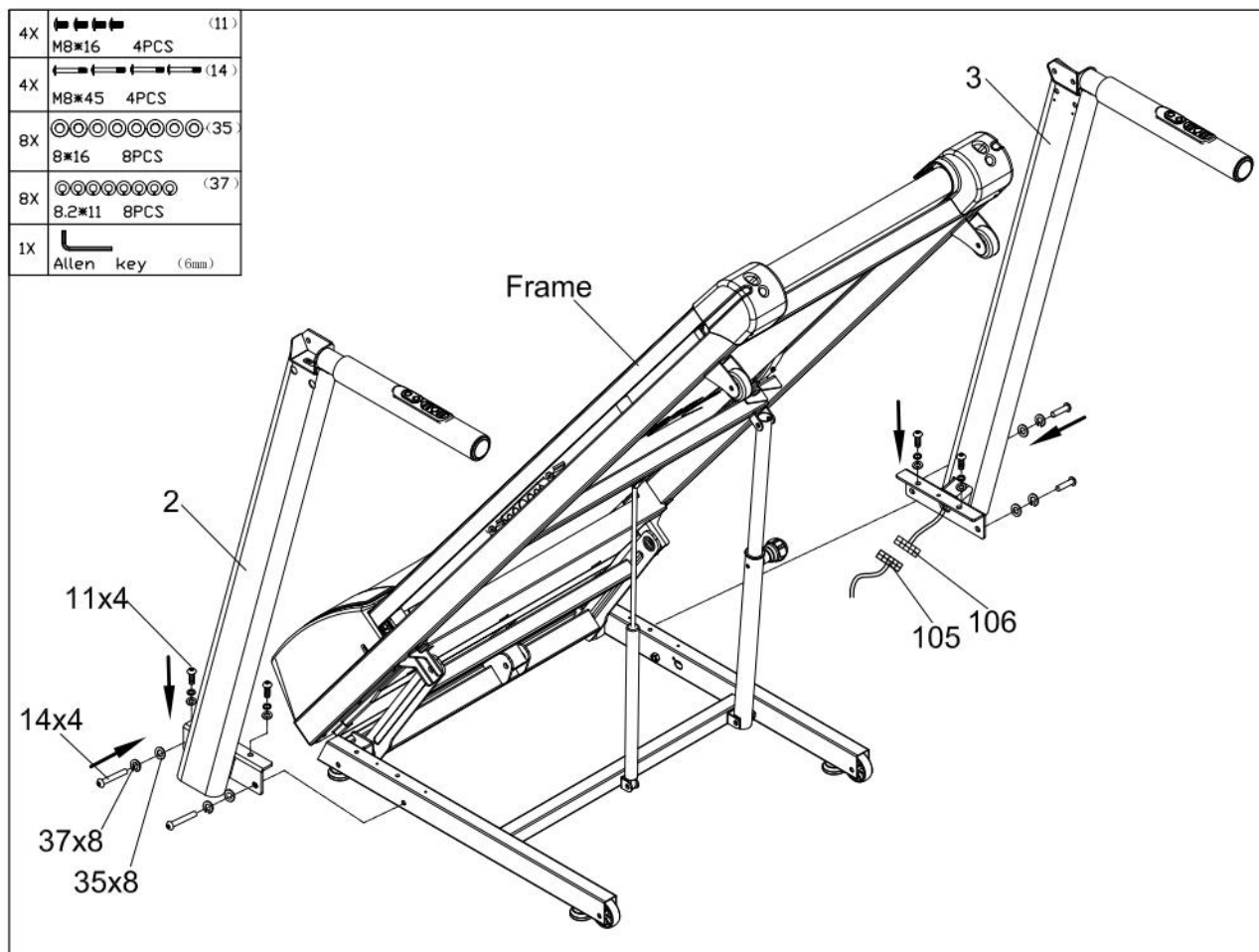


Сборка оборудования

ВНИМАНИЕ! Во время установки различных винтов и болтов не следует их сильно затягивать. Это необходимо сделать в самом конце сборки.

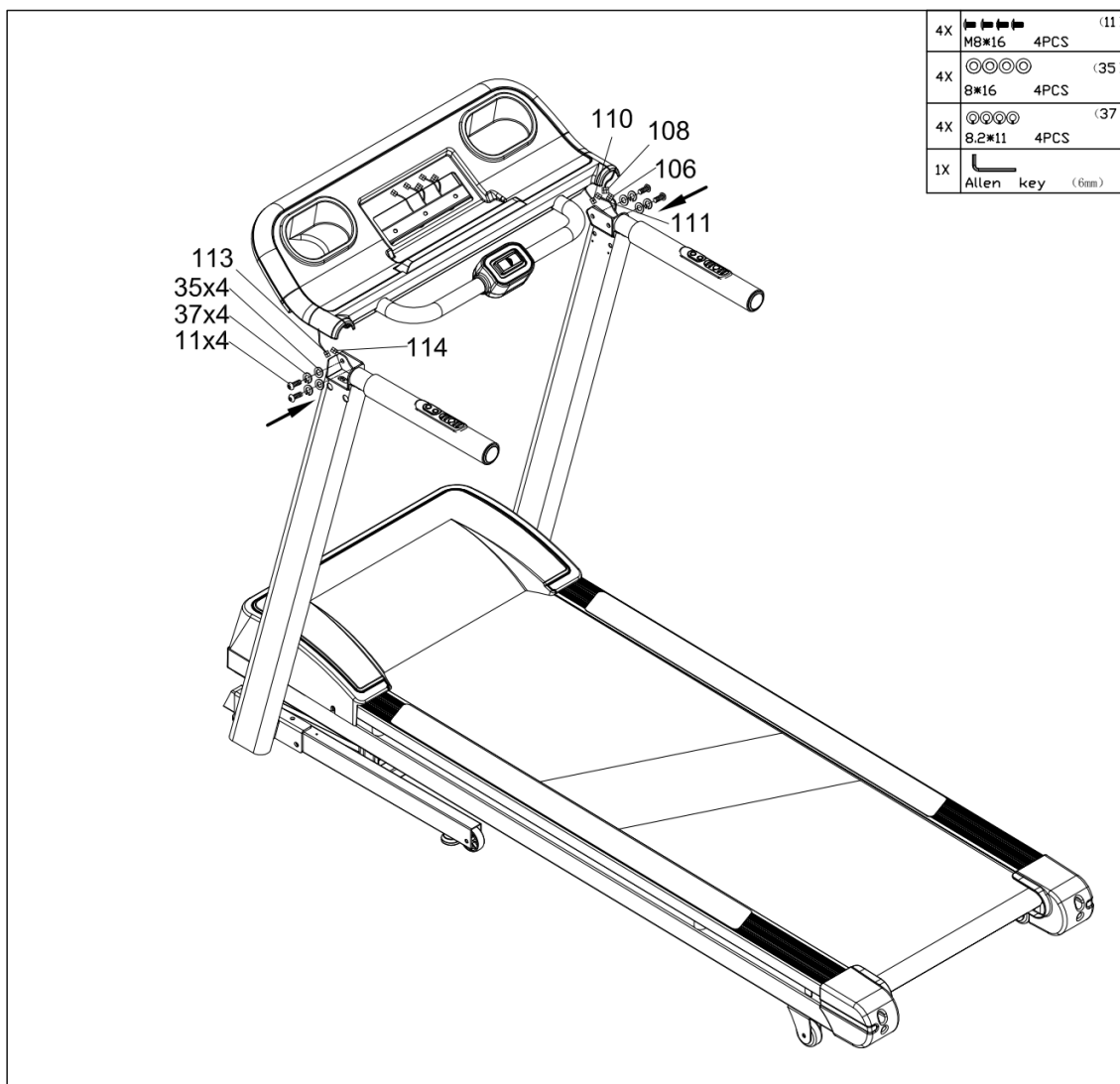
Шаг 1

Соедините кабели стойки консоли (106) и нижний кабель консоли (105). Далее закрепите стойку консоли болтами (14) и шайбами (37, 35).



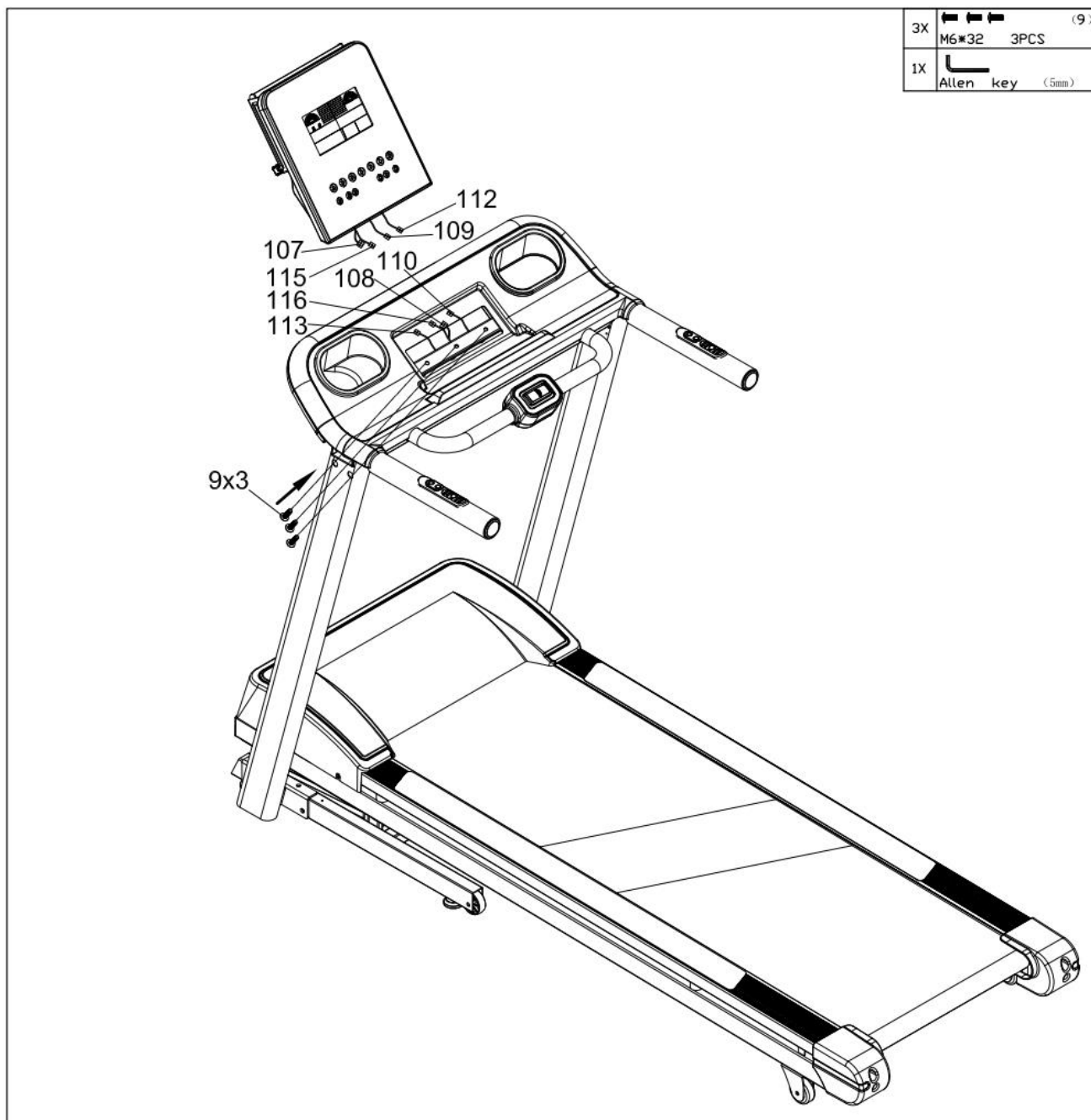
Шаг 2

Вначале соедините кабель консоли (108) с кабелем стойки консоли (110) и (106), а также (113) и (114). Закрепите консоль на стойках консоли болтами (11), шайбами (35 и 37).



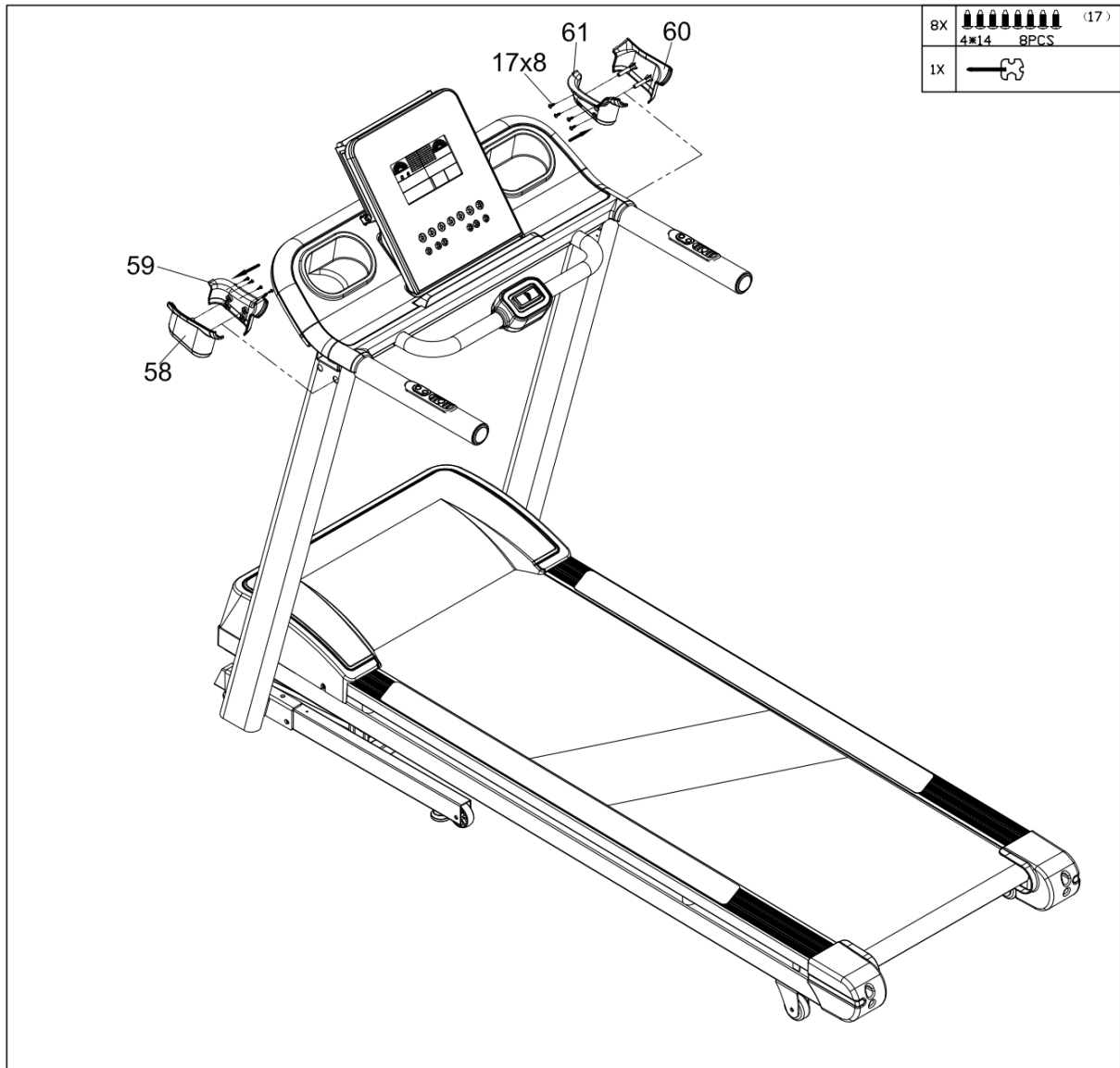
Шаг 3

Вначале соедините кабели консоли (112, 109, 115, 107) с кабелями нижней части консоли (110, 108, 116, 113). Закрепите консоль на нижней части консоли болтами (9).



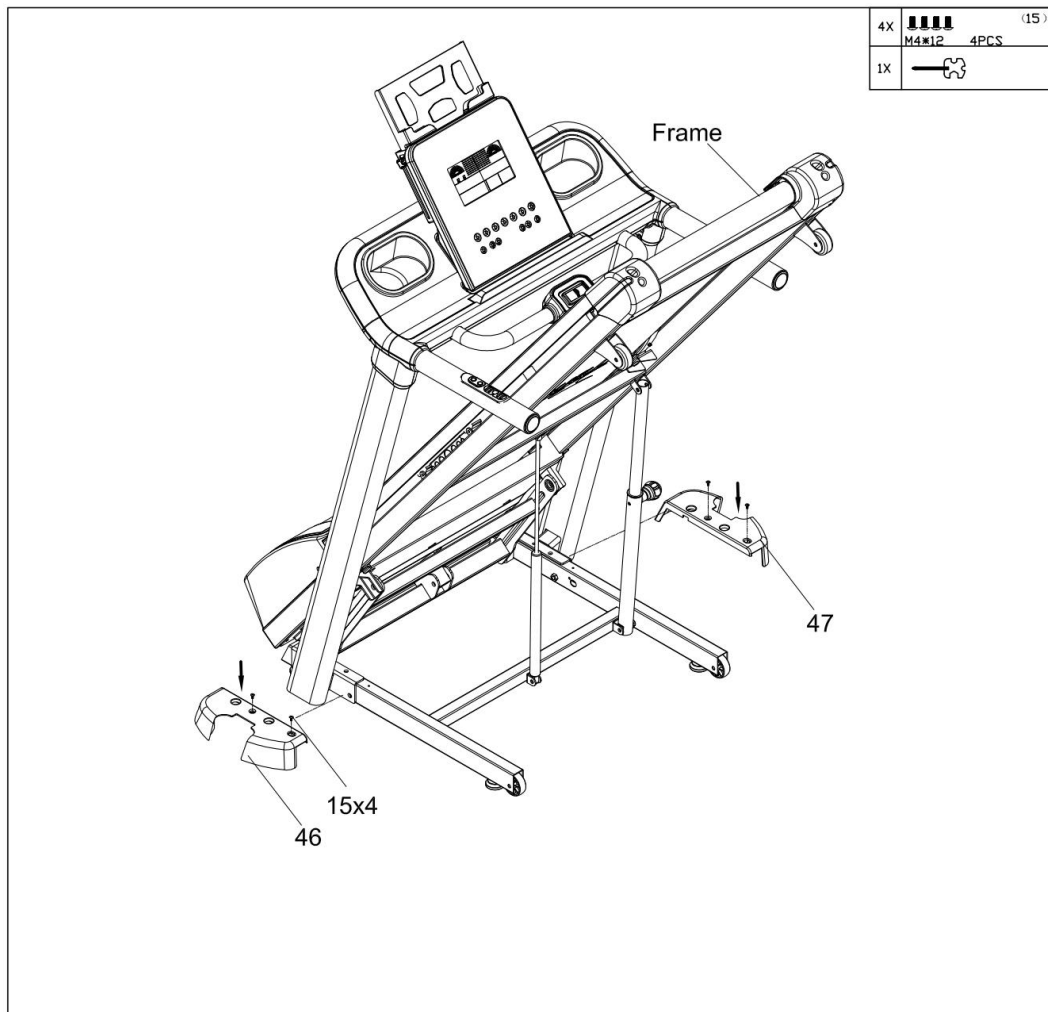
Шаг 4

Закрепите кожухи стоек консоли (58/59 и 60/61) на стойках консоли винтами (17).



Шаг 5

Установите нижние кожухи стоек консоли (46, 47) на опорную раму и закрепите при помощи винтов (15).



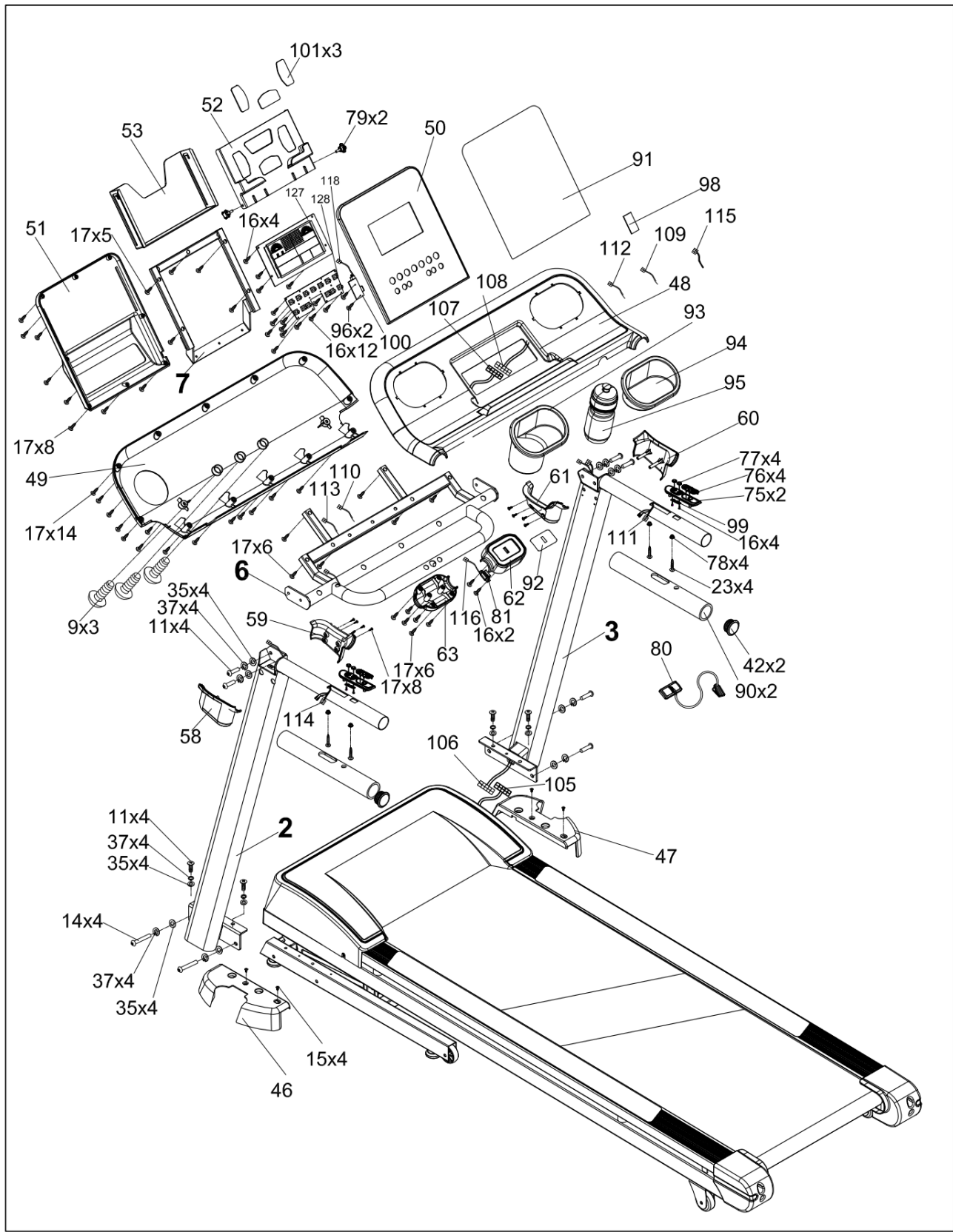
Список комплектующих частей

№.	Наименование	Спецификация	Кол-во	
1	Опорная рама			1
2	Стойка консоли - L		Компл.	1
3	Стойка консоли - R		Компл.	1
4	Рама наклона		Компл.	1
5	Основная рама		Компл.	1
6	Рама консоли		Компл.	1
7	Рама платы консоли		Компл.	1
8	Опорная труба		Компл.	1
9	Винт	M6*32L	Шт.	3
10	Винт	M6*43L*S11L,5	Шт.	4
11	Винт	M8*16L	Шт.	12
12	Винт	M8*30L	Шт.	2
13	Винт	M8*40L*S18L	Шт.	5
14	Винт	M8*45L	Шт.	5
15	Винт	M4*12L	Шт.	11
16	Винт	ST2.9*8L	Шт.	22
17	Винт	ST3.9*14L	Шт.	61
18	Винт	ST3.9*20L	Шт.	2
19	Винт	ST3.9*13L	Шт.	20
20	Болт	φ12*10L*M10*30L	Шт.	2
21	Винт	Φ12*M10*28L	Шт.	2
22	Винт	M4*10L	Шт.	4
23	Винт	ST2.9*20L	Шт.	4
24	Винт	M8*16L	Шт.	6
25	Винт	M8*55L	Шт.	1
26	Винт	M8*80L	Шт.	2
27	Винт	M8*70L	Шт.	1
28	Винт	M10*50L	Шт.	1
29	Винт	M10*60L*S27L	Шт.	1
30	Винт	M6*25L	Шт.	6
31	Гайка	M6*5.5T	Шт.	4
32	Гайка	M8*7T	Шт.	8
33	Гайка	M10*10T	Шт.	4

34	Шайба	Φ6.5*Φ13*1.5T	Шт.	4
35	Шайба	Φ8*Φ16*2T	Шт.	32
36	Шайба	Φ10*Φ20*2T	Шт.	4
37	Пружинная шайба	Φ8.2*Φ11*2T	Шт.	22
38	Газовый доводчик	QDY22*10-588*306-30KG	Шт.	1
39	Передний вал	φ96*φ50*φ17*574(583)L	Шт.	1
40	Задний вал	φ46*φ17*557(577)L	Шт.	1
41	Пружинная пластина	63*254*T3.5	Шт.	2
42	Заглушка	BK	Шт.	2
43	Заглушка		Шт.	2
44	Втулка		Шт.	1
45	Крепление	Φ20*7 BK	Шт.	8
46	Футляр-L	290*102*64*T2.5	Шт.	1
47	Футляр-R	290*102*64*T2.5	Шт.	1
48	Кожух консоли-L	808*296*152*T3.0	Шт.	1
49	Кожух консоли-R	806*299*86*T3.0	Шт.	1
50	Передний кожух консоли-L	300*338*18.5*T3.0	Шт.	1
51	Задний кожух консоли-R	300*338*80*T3.0	Шт.	1
52	Наклейка	256*173*39*T3.0	Шт.	1
53	Держатель для IPAD	278*168*44*T3.0	Шт.	1
54	Кожух моторного отсека-L	642*374*116*T3.0	Шт.	1
55	Кожух моторного отсека-R	625*420*80*T2.5	Шт.	1
56	Заглушка-L	140*105*108*T2.8	Шт.	1
57	Заглушка-R	140*105*108*T2.8	Шт.	1
58	Кожух поручня-L	143.5*50*100*T3.0	Шт.	1
59	Кожух поручня-L	143.5*49*101*T3.0	Шт.	1
60	Кожух поручня-R	143.5*50*100*T3.0	Шт.	1
61	Кожух поручня-R	143.5*49*101*T3.0	Шт.	1
62	Кожух-L	129*80*38*T2.5	Шт.	1
63	Кожух-R	129*80*28*T2.5	Шт.	1
64	Эластомер	Φ25*M6*28	Шт.	4
65	Проставка	187*30*37	Шт.	2
66	Подвижный элемент	24*40*17	Шт.	4
67	Ножка	25*50*T4.0	Шт.	2
68	Заглушка	Φ40*36*M8 BK	Шт.	4

69	Колесо	φ8.2*φ55*T24 ВК	Шт.	2
70	Колесо	φ8.2*φ55*T27 ВК	Шт.	2
71	Беговое полотно	475*2990*T1.6	Шт.	1
72	Приводной ремень	220J	Шт.	1
73	Боковая накладка	31.5*81*1325*T2.0	Шт.	2
74	Проставка	25*20*24.5*T2.0 ВК	Шт.	1
75	Пульсомер	135*29*32*T2.5	Шт.	2
76	Кожух пульсомера		Шт.	4
77	Кнопка	14*6.4*11.8	Шт.	4
78	Проставка	Φ12*6	Шт.	4
79	Фиксатор	M5*15L	Шт.	2
80	Ключ безопасности	61*31*16*T3.0,	Шт.	1
81	Датчик ключа безопасности	36*15*14 ВК	Шт.	1
82	Крепление датчика	PP	Шт.	1
83	Шайба	φ22*φ14.2*1.1T	Шт.	4
84	Мотор	1.5HP/4800RPM/180V	Шт.	1
85	Двигатель наклона	JS-11	Шт.	1
86	Выключатель	DB-14 10A 250V AC	Шт.	1
87	Фильтр	HJ4-6A-T(027)6A	Шт.	1
88	Индуктивность	HJ4830-06-001 6A	Шт.	1
89	Дека	1325*626*T18	Шт.	1
90	Поручень	φ36*T3.0*340	Шт.	2
91	Наклейка		Шт.	1
92	Наклейка		Шт.	1
93	Держатель бутылки	TPR	Шт.	1
94	Пластина	TPR	Шт.	1
95	Бутылка		Шт.	1
96	Винт	ST2.5*10L	Шт.	2
97	Плата управления двигателем	B407215	Шт.	1
98	Плата	JW-WS809	Шт.	1
99	Плата пульса	(8P/200L)	Шт.	1
100	USB-плата	YE-2685-USB1	Шт.	1
101	Прокладка IPAD	30*70*T2.0	Шт.	3
102	Наклейка	980*70	Шт.	2
103	Пружинная пластина	M16*1.5P*14L	Шт.	1

104	Крепление	φ25.4*T1.5*394.3	Шт.	1
105	Кабель	5P/700	Шт.	1
106	Кабель	5P/1300mm	Шт.	1
107	Кабель	5P/350mm	Шт.	1
108	Кабель	5P/500mm	Шт.	1
109	Кабель	5P/350mm	Шт.	1
110	Кабель	5P/500mm	Шт.	1
111	Кабель	5P/450mm	Шт.	1
112	Кабель	5P/350mm	Шт.	1
113	Кабель	5P/500mm	Шт.	1
114	Кабель	5P/450mm	Шт.	1
115	Кабель	350mm	Шт.	1
116	Кабель	650mm	Шт.	1
117	Датчик скорости	1200mm	Шт.	1
118	USB-кабель	2P/300mm	Шт.	1
119	Кабель питания	1800mm	Шт.	1
120	Кабель	100mm	Шт.	1
121	Кабель	80mm	Шт.	1
122	Кабель	100mm	Шт.	1
123	Кабель	80mm	Шт.	1
124	Кабель	100mmmm	Шт.	1
125	Кабель	150mm	Шт.	1
126	Кабель	100mm	Шт.	1
127	Плата управления консоли	LCD	Шт.	1
128	Клавиатура	120mm	Шт.	1



Работа с консолью



ФУНКЦИОНАЛЬНЫЕ КЛАВИШИ УПРАВЛЕНИЯ

➤ СТАРТ/СТОП (START/STOP)

Нажатие этой клавиши приведет к старту или паузе во время тренировки. Удержание клавиши в течение 2-ух секунд приведет к окончанию тренировки. Скорость снизится до 0 км./ч.

➤ РЕЖИМ (MODE):

В положении стоп клавиша РЕЖИМ (MODE) активна, в положении паузы – неактивна.

Выводит на окна дисплея такие параметры как: Рабочий режим → TIME MODE (Время) → DISTANCE MODE (Расстояние) → CALORIES MODE (Калории) → P1- P5 → H1 → H2 → H3 → U1 → U2 → U3 → FAT

➤ СКОРОСТЬ+ (SPEED+):

Во время движения каждое нажатие этой клавиши приведет к увеличению скорости на 0.1 км./ч. При удержании клавиши увеличение скорости произойдет быстрее.

В положении стоп также можно увеличивать это значение. При удержании клавиши увеличение скорости произойдет быстрее.

➤ СКОРОСТЬ- (SPEED-):

Во время движения каждое нажатие этой клавиши приведет к уменьшению скорости на 0.1 км./ч. При удержании клавиши уменьшение скорости произойдет быстрее.

В положении стоп также можно уменьшать это значение. При удержании клавиши уменьшение скорости произойдет быстрее.

➤ **НАКЛОН+ (INCLINE+):**

Во время движения каждое нажатие клавиши означает увеличение наклона на 1%.

В режиме ожидания используйте кнопку для выбора уровня (Level) программ.

➤ **НАКЛОН- (INCLINE-):**

Во время движения каждое нажатие клавиши означает уменьшение наклона на 1%.

В режиме ожидания используйте кнопку для выбора уровня (Level) программ.

Кнопки быстрого изменения скорости: 6, 9, 12.

Кнопки быстрого изменения угла наклона: 3, 6, 9.

Аудио вкл/выкл.

PROGRAM: кнопка выбора программ P1-P5/ H1-H2-H3-/U1-U2-U3/b1.

RECOVERY: восстановление сердечного ритма.

➤ **РЕЖИМ ОБРАТНОГО ОТСЧЕТА**

Режим обратного отсчета времени:

Используйте кнопки SPEED+/SPEED- для установки значения времени. Время по умолчанию 0 мин. Допустимые значения: 0:00 ~ 99:00 мин. Нажмите START для начала тренировки.

Режим обратного отсчета расстояния:

Используйте кнопки SPEED+/SPEED- для установки значения расстояния. По умолчанию 1 км. Допустимые значения: 1.0км ~ 99. 0км. Нажмите START для начала тренировки.

Режим обратного отсчета калорий:

Используйте кнопки SPEED+/SPEED- для установки значения калорий. По умолчанию 500 ккал. Допустимые значения 10 ккал ~ 990 ккал. Нажмите START для начала тренировки.

ПРЕДУСТАНОВЛЕННЫЕ ПРОГРАММЫ PROGRAM 1 - 5

Последовательно нажимайте клавишу PROGRAM до появления первой программы P 1. Всего доступно 5 предустановленных программ P1 – P5 (профили режимов представлены ниже), переключение между ними происходит путем нажатия клавиши MODE. В рамках каждой из этих программ можно задать время тренировки, значения которого меняются клавишами SPEED+/SPEED- с последующим подтверждением клавишей MODE. Для начала тренировки нажмите клавишу START/STOP. Продолжительность программы по умолчанию – 30 минут, диапазон значений составляет 10:00-99:00 мин. Поставить тренировку на паузу можно нажатием клавиши START/STOP, удержание этой клавиши более 2-ух секунд приведет к завершению тренировки.

ПОЛЬЗОВАТЕЛЬСКИЕ ПРОГРАММЫ (Пользователь 1-3/U 1-3)

Последовательно нажимайте клавишу PROGRAM до появления первой программы U1. Всего программ - 3: U1, U2 и U3. Выберите одну из указанных программ, подтвердите выбор нажатием ENTER.

- Время по умолчанию – 30 минут;

- Кнопками SPEED+/SPEED- отрегулируйте время 10:00-99:00 мин;
- Используйте кнопку MODE для подтверждения;
- Установите уровень каждого интервала кнопками SPEED+/SPEED-, используйте MODE для подтверждения;
- Нажмите кнопку START и начинайте тренировку (через 3 секунды после нажатия).

ЖИРОАНАЛИЗАТОР (BODY FAT – b1)

Последовательно нажимайте клавишу PROGRAM до появления первой программы b1 (BODY FAT) для запуска жироанализатора.

- Кнопками SPEED+/SPEED- установите возраст (Age) пользователя. Нажмите MODE для подтверждения;
- Кнопками SPEED+/SPEED- установите рост (Height) пользователя. Нажмите MODE для подтверждения;
- Кнопками SPEED+/SPEED- установите вес (Weight) пользователя. Нажмите MODE для подтверждения;
- Кнопками SPEED+/SPEED- установите пол (Sex) пользователя, по умолчанию М (Мужской). Нажмите MODE для подтверждения.

Если окно ввода параметра не активно и на дисплее появилось сообщение «.....», необходимо положить ладони на пульсомеры.

BMI (Индекс массы тела)	≤ 19	Худой
	$= (20 \text{---} 25)$	Нормальный
	$= (25 \text{---} 29)$	Перевес
	≥ 30	Ожирение

RECOVERY (Режим восстановления пульса)

Нажмите клавишу RECOVERY для начала теста. Держите обе руки на датчиках пульса или можно надеть телеметрический приемник. Во время этого режима, вся активность на консоли прекращается, и на дисплее начнется обратный отсчет от 60 секунд. Значение нагрузки опустится до 1, когда таймер досчитает до 00:00. В это время на дисплее отобразится числовое значение параметра восстановления F1, F2....до F6. Где F1 – отличный результат, F6 - плохо. Нажмите RECOVERY снова для проверки параметра, во время тренировки.

Технические спецификации

Назначение	домашнее
Тип	электрическая
Рама	двойная, высокопрочная
Скорость	1 - 18 км./ч.
Двигатель	3.0 л.с. Fuji Electric (постоянный ток)
Пиковая мощность двигателя	5.4 л.с.
Беговое полотно	2.0 мм. многослойное Habasit NVT-206
Размер бегового полотна	142*48 см.
Регулировка угла наклона	электрическая
Наклон бегового полотна	0 - 15%
Дека	20 мм., парафинированная (специальные сертификаты технических и экологических директив EO/ROHS (EC) и 4 STAR GRADE F (Япония))
Система амортизации	2 сотовых амортизатора (netFLEX™) + 2 профессиональных эластомера VCS™
Измерение пульса	сенсорные датчики
Консоль	7 дюймовый (17.5 см.) голубой многофункциональный LCD дисплей
Показания консоли	профиль, время, скорость, дистанция, калории, пульс, жиранализатор (Body Fat)
Кол-во программ	12 (в т.ч. пульсозависимые)
Спецификации программ	ручной режим, 5 тренировочных профилей, 3 пользовательские, 3 пульсозависимые
Статистика тренировок	нет
Мультимедиа	нет
Интеграция	нет
Интернет	нет
Язык(и) интерфейса	английский
Вентилятор	нет
Подставка под планшет	есть
Зарядка мобильного устройства	нет
Транспортировочные ролики	есть
Компенсаторы неровностей пола	есть
Складывание	двухфазная гидравлика (safetyFOLD™)

Размер в сложенном виде (Д*Ш*В)	124*80*150 см.
Размер в рабочем состоянии (Д*Ш*В)	184*80*139 см.
Размер в упаковке (Д*Ш*В)	192*77*33 см.
Вес нетто	84 кг.
Вес брутто	88 кг.
Макс. вес пользователя	150 кг.
Питание	сеть 220 Вольт
Энергосбережение	есть
Гарантия	5 лет
Производитель	Neotren GmbH, Германия
Страна изготовления	КНР

Поставщик: ООО «Неотрен», 115201 Россия, Москва, Каширский проезд, д.17 стр.9,

Дата изготовления указана на упаковке тренажера.

Упаковка содержит информацию о дате изготовления оборудования, указанную в виде шифра. Пример: С190122, где 19 – год изготовления, 01 – месяц изготовления, 22 – внутренний номер учета.

Оборудование сертифицировано в соответствии с Техническим Регламентом Таможенного Союза.

Производитель оставляет за собой право вносить изменения в конструкцию тренажера, не ухудшающие значительно его основные технические характеристики.

Все актуальные изменения в конструкции либо технических спецификациях изделия отражены на официальном сайте поставщика оборудования ООО «Неотрен» www.neotren.ru

Последнюю версию Руководства пользователя Вы можете найти на сайте поставщика ООО «Неотрен» www.neotren.ru

ВНИМАНИЕ!

ТРЕНАЖЕР ПРЕДНАЗНАЧЕН ДЛЯ ДОМАШНЕГО ИСПОЛЬЗОВАНИЯ

